

Lineair

MIXED FLOW FANS
VENTILATEURS HÉLICO-CENTRIFUGES
MISCHSTROM-VENTILATOR
VENTILATOR MET GEMENGDE STROOM

Installation and Wiring Instructions	EN
Instructions d'installation et de câblage	FR
Installations- und Verdrahtungsanweisungen	DE
Montage- en bekabelingsinstructies	NL

Stock Ref. N°

LINEAIR100 B	8000000070
LINEAIR100 T	8000000071
LINEAIR125 B	8000000072
LINEAIR125 T	8000000073
LINEAIR150 B	8000000074
LINEAIR150 T	8000000075
LINEAIR200 B	8000000076
LINEAIR200 T	8000000077

220-240V~50Hz

Vent-Axia®

PLEASE READ INSTRUCTIONS IN CONJUNCTION WITH ILLUSTRATIONS. PLEASE SAVE THESE INSTRUCTIONS.

VEUILLEZ LIRE CES INSTRUCTIONS EN CONSULTANT LES ILLUSTRATIONS. CONSERVEZ CES INSTRUCTIONS POUR POUVOIR Y REVENIR EN CAS DE BESOIN.

BITTE LESEN SIE DIE ANWEISUNGEN GEMEINSAM MIT DEN ABBILDUNGEN. BITTE BEWAHREN SIE DIESE ANWEISUNGEN AUF.

LEES DE INSTRUCTIES EN BEKIJK DE ILLUSTRATIES.
BEWAAR DEZE INSTRUCTIES.

IP44





DO NOT install this product in areas where the following may be present or occur:

- Excessive oil or a grease laden atmosphere.
- Corrosive or flammable gases, liquids or vapours.
- Ambient temperatures higher than 40°C or less than -5°C.
- Possible obstructions which would hinder the access or removal of the Fan.
- Sudden ductwork bends or transformations close to the Fan.

SAFETY AND GUIDANCE NOTES

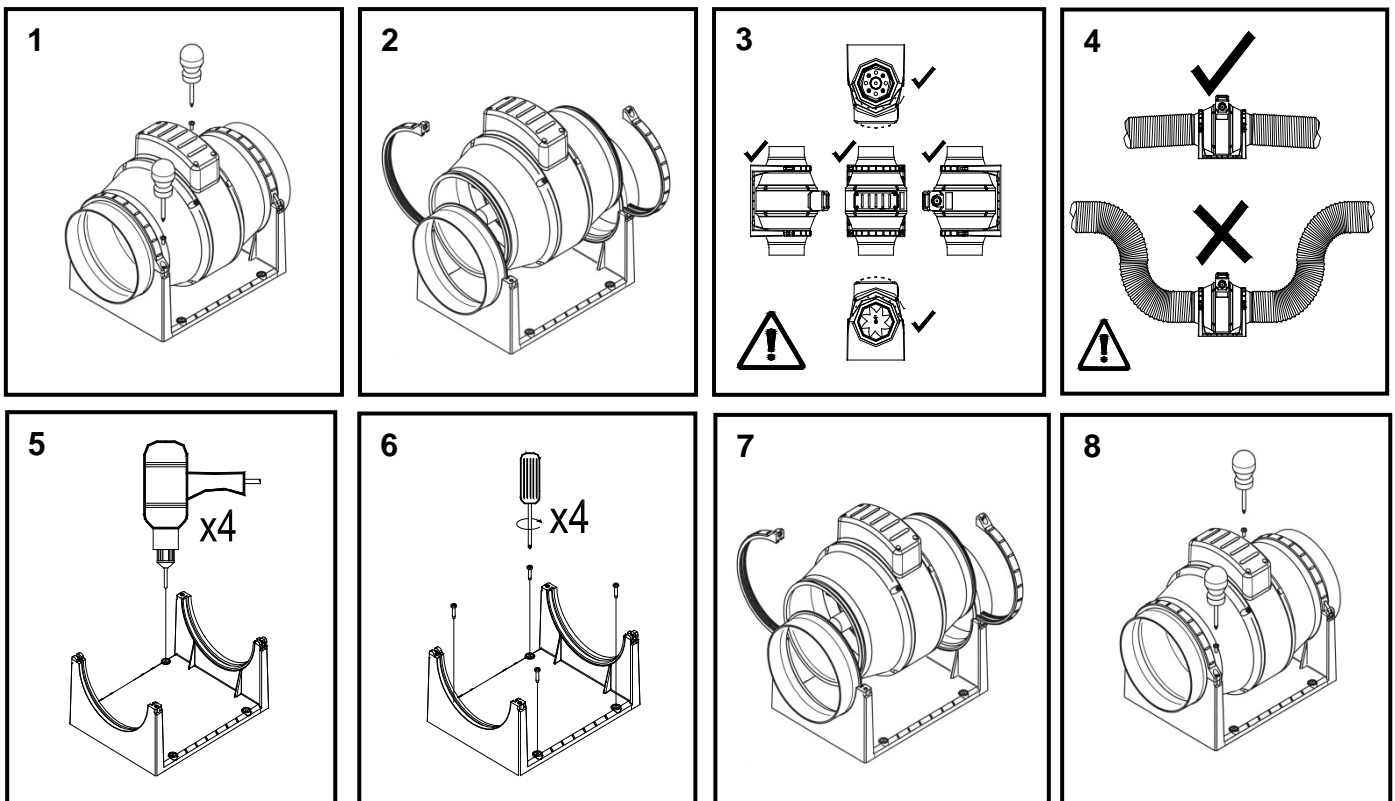
- A.** All wiring to be in accordance with the current I.E.E. Regulations, or the appropriate standards of your country and **MUST** be installed by a suitably qualified person.
- B.** The Fan should be provided with a local double pole isolator switch having a contact separation of at least 3mm.
- C.** Ensure that the mains supply (Voltage, Frequency, and Phase) complies with the rating label.
- D.** The Fan should only be used in conjunction with the appropriate Vent-Axia products.
- E.** It is recommended that the connection to the fan connector terminals is made with flexible cable.
- F.** When the Fan is used to remove air from a room containing a fuel-burning appliance, precautions must be taken to avoid back-flow of gases into the room from the open flue of gas or other appliance. Ensure that the air replacement is adequate for both the fan and the fuel-burning appliance.
- G.** The Fan should not be used where it is liable to be subject to direct water spray for prolonged periods of time.
- H.** Where ducted Fans are used to handle moisture-laden air, a condensation trap should be fitted. Horizontal ducts should be arranged to slope slightly downwards away from the Fan.
- I.** This appliance is not intended for use by persons (including children) with reduced physical, sensory or mental capabilities, or lack of experience and knowledge, unless they have been given supervision or instruction concerning use of the appliance by a person responsible for their safety.
- J.** Young children should be supervised to ensure that they do not play with the appliance.

EN A. INSTALLATION.

The unit is designed as an in-line duct fan to be positioned between lengths of ducting. Short duct runs terminating close to the fan (i.e. within 1.5m) must incorporate suitable guards unless the fan is mounted higher than 2.1m above the floor. If flexible ducting is used it should be fully extended to obtain the best results. Position the fan at the highest point on the system with both ducting runs sloping downwards from this point. The airflow direction is indicated on the rating label with an arrow pointing in the direction of the airflow. In circumstances where an excessive amount of moisture is present in the air then a condensation trap should be installed. (Refer to Fig 15 for overall fan dimensions and fixing hole positions). When siting the appliance ensure that there is sufficient space to allow access for any servicing and maintenance.

To gain access to the mounting holes, proceed as follows: -

- A. Using a cross-headed screwdriver, release the two blue plastic clips by undoing the two bolts as shown in Fig 1. Slide out motor impeller assembly, see Fig 2.
- B. The fan can now be mounted at any angle, using the holes provided Fig 3,4,5,6 & 15
- C. Once the base is securely fixed, slide the motor impeller assembly back, as shown in Fig 7. Replace the screw and tighten to lock the assembly together Fig 8.



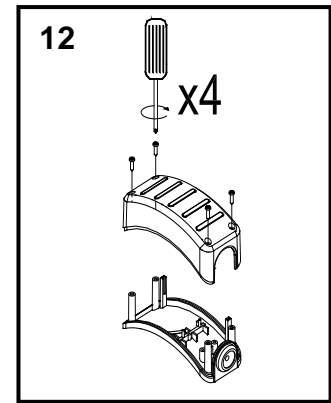
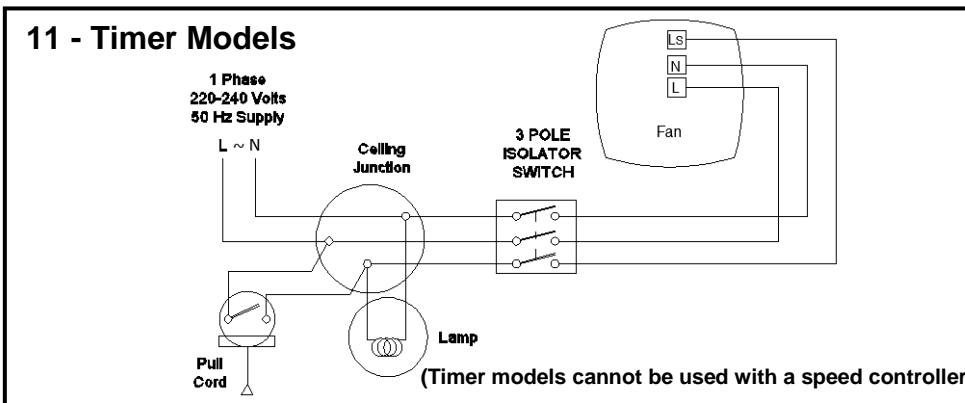
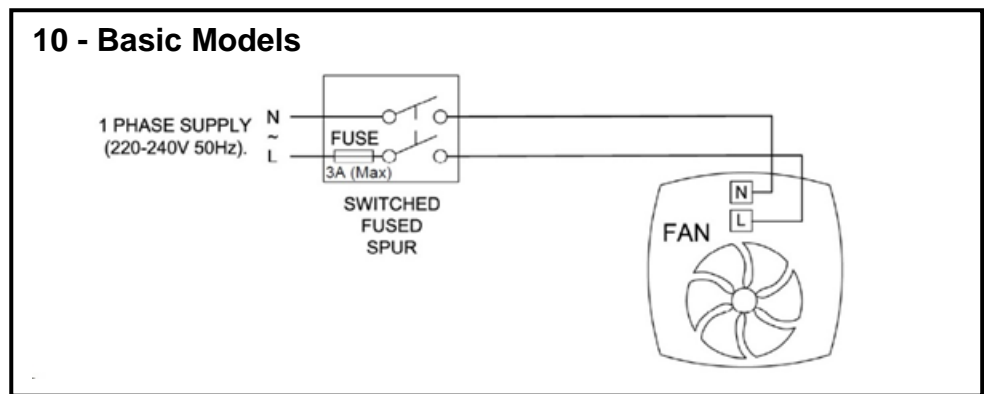
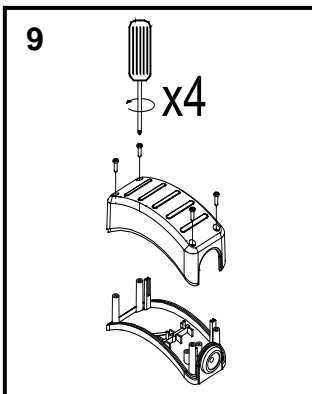
EN B. WIRING.



WARNING: THE FAN AND ANCILLARY CONTROL EQUIPMENT MUST BE ISOLATED FROM THE POWER SUPPLY DURING THE INSTALLATION / OR MAINTENANCE.

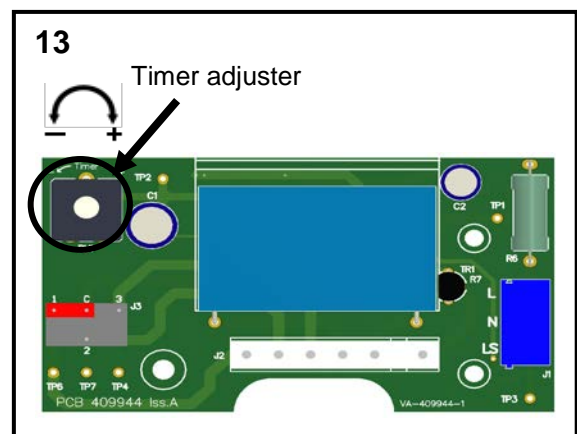
THE LINEAIR FANS ARE DOUBLE INSULATED AND CARRY A  MARK. THERE ARE NO EARTH TERMINALS AND THESE FANS MUST NOT BE EARTHED.

1. Remove terminal box cover & screws and put to one side Fig. 9
2. Select and follow the appropriate wiring diagram (Fig. 10-11).
3. Check all connections have been made correctly and ensure all terminal connections and cable clamps are securely fastened.
4. The cable entry must be made using the cable grommet provided
5. Replace terminal box cover & screws Fig.12
6. Ensure the impeller rotates and is free from obstructions



Timer Adjustment.

The fan must be wired to a remote switch (e.g. light switch). When switched 'ON', the fan will operate at the selected speed, and will continue to run for a preset time after the fan is switched 'OFF'. The timer is factory set at 15 minutes approx. The overrun time period can be adjusted from 3-25 minutes by altering the adjuster on the control PCB with the use of a small flat bladed screwdriver. Fig 13



Before adjusting the timer, switch off the Mains Supply.

Remove the fan terminal box cover and retain screws

To INCREASE the operating time, turn the adjuster **CLOCKWISE**.

To REDUCE the operating time, turn the adjuster **ANTI-CLOCKWISE**.

Replace the fan terminal box cover.

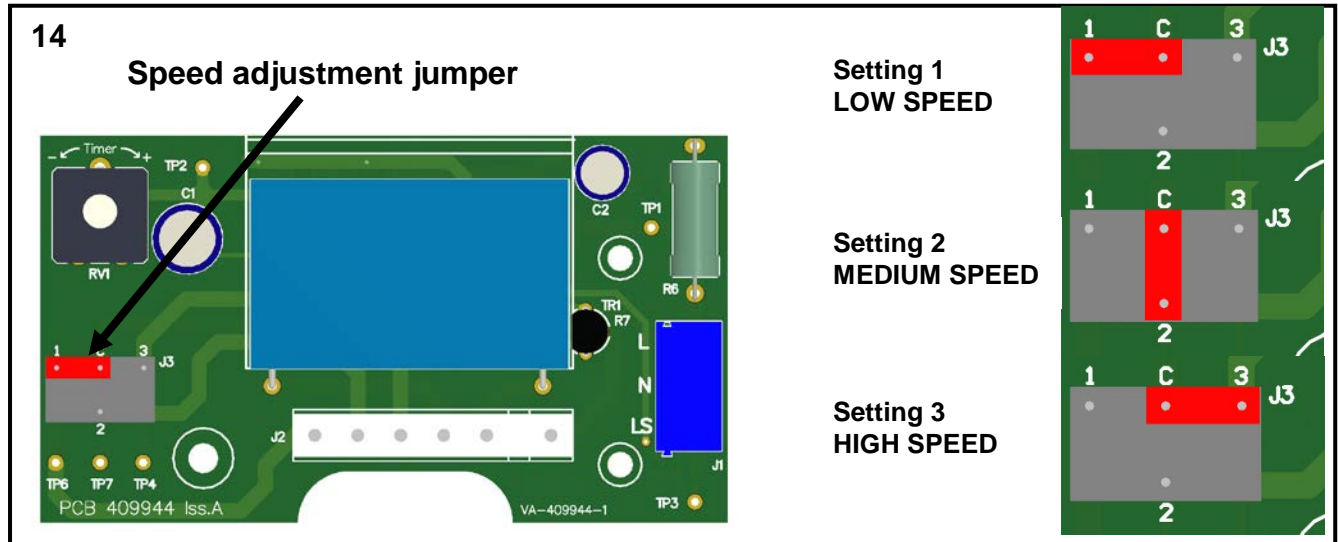
EN Speed Adjustment

The fan has three speeds which are selectable by changing the position of the jumper. The fan is factory set to Setting 2 - Medium speed. To change the speed setting, pull the jumper off the header pins and place back onto the desired position, see Fig14.

Setting 1 is **LOW SPEED**

Setting 2 is **MEDIUM SPEED**

Setting 3 is **HIGH SPEED**



Variable Speed Controller

Speed adjustment for the basic version can also be achieved with the use of a speed controller. If a speed controller is used then the speed setting on the fan unit should be setting 3 – High Speed. Follow the Installation and wiring instructions for the speed controller unit to install the controller correctly. A variable speed controller should **NOT** be used with the timer version.

C. OVER-HEATING PROTECTION.

The fan motor is fitted with Thermal Overload Protection. This is a one-shot thermal fuse. In the event of a fault condition the fan will be automatically switched off. If this occurs isolate the fan, and call your service engineer.

D. SERVICING AND MAINTENANCE.

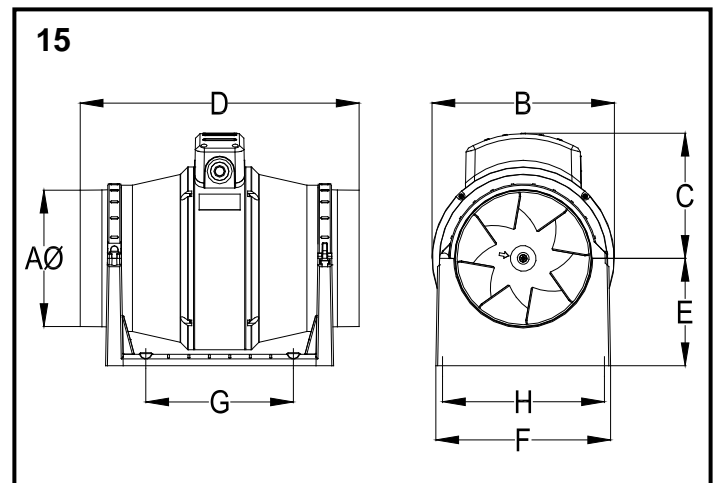


WARNING: THE FAN AND ANCILLARY CONTROL EQUIPMENT MUST BE ISOLATED FROM THE POWER SUPPLY DURING MAINTENANCE.

1. At intervals appropriate to the installation, the fan should be inspected and cleaned to ensure there is no build up of dirt or other deposits.

The LINEAIR In-Line Mixed Flow fan has sealed for life bearings, which do not require lubrication.

Dimensions(mm)	100	125	150	160	200
AØ	98	122	147	159	198
BØ	178	178	200	200	220
C	124	124	138	138	138
D	298	259	307	352	300
E	96	96	118	118	130
F	168	168	192	192	145
G FIXING CTRS	120	120	162	162	100
H FIXING CTRS	153.5	153.5	178	178	180





Ne pas installer ce produit dans les endroits présentant ou risquant de présenter ultérieurement une des conditions suivantes :

- Atmosphère excessivement chargée d'huile ou de graisse.
- Gaz, liquides ou émanations corrosives ou inflammables.
- Températures ambiantes supérieures à 40°C ou inférieures à -5°C.
- Obstructions possibles risquant de rendre difficile l'accès ou le retrait du ventilateur.
- Les coudes ou transformations soudains dans les conduits, près du ventilateur.

REMARQUES DE SÉCURITÉ ET CONSEILS

- A.** Le câblage doit impérativement se conformer à la réglementation E.I.E. ou aux normes en vigueur dans votre pays et **DOIT** être entrepris par une personne suffisamment qualifiée.
- B.** Le ventilateur doit être muni d'un sectionneur bipolaire sur place et dont les contacts sont séparés d'au moins 3 mm.
- C.** Veillez à ce que l'alimentation secteur (tension, fréquence et phase) soit conforme aux données de la plaque signalétique.
- D.** Le ventilateur ne doit être utilisé qu'avec les produits Vent-Axia qui conviennent.
- E.** Nous préconisons le recours à des câbles souples pour le raccordement des bornes de connexion du ventilateur.
- F.** Si le ventilateur doit servir à évacuer l'air d'une pièce chauffée par un appareil à mazout, des précautions doivent être prises pour éviter les refoulements de gaz dans la pièce provenant d'un conduit de fumée ou d'autres appareils. Veillez à ce que le remplacement de l'air soit suffisant pour le ventilateur et pour l'appareil concerné.
- G.** Le ventilateur ne doit pas être utilisé dans un endroit où il risque d'être exposé directement et longtemps à des pulvérisations d'eau.
- H.** Dans le cas de ventilateurs carénés utilisés pour traiter de l'air humide, un piège à condensation doit être installé. Les conduits horizontaux doivent être légèrement inclinés vers le bas dans le sens opposé au ventilateur.
- I.** Cet appareil n'a pas été conçu pour être utilisé par des personnes (enfants inclus) à capacités physiques, sensorielles ou mentales réduites ou ne disposant pas de l'expérience ou des connaissances requises, à moins qu'elles ne soient surveillées ou instruites quant à l'utilisation de ces appareils, par la personne responsable de leur sécurité.

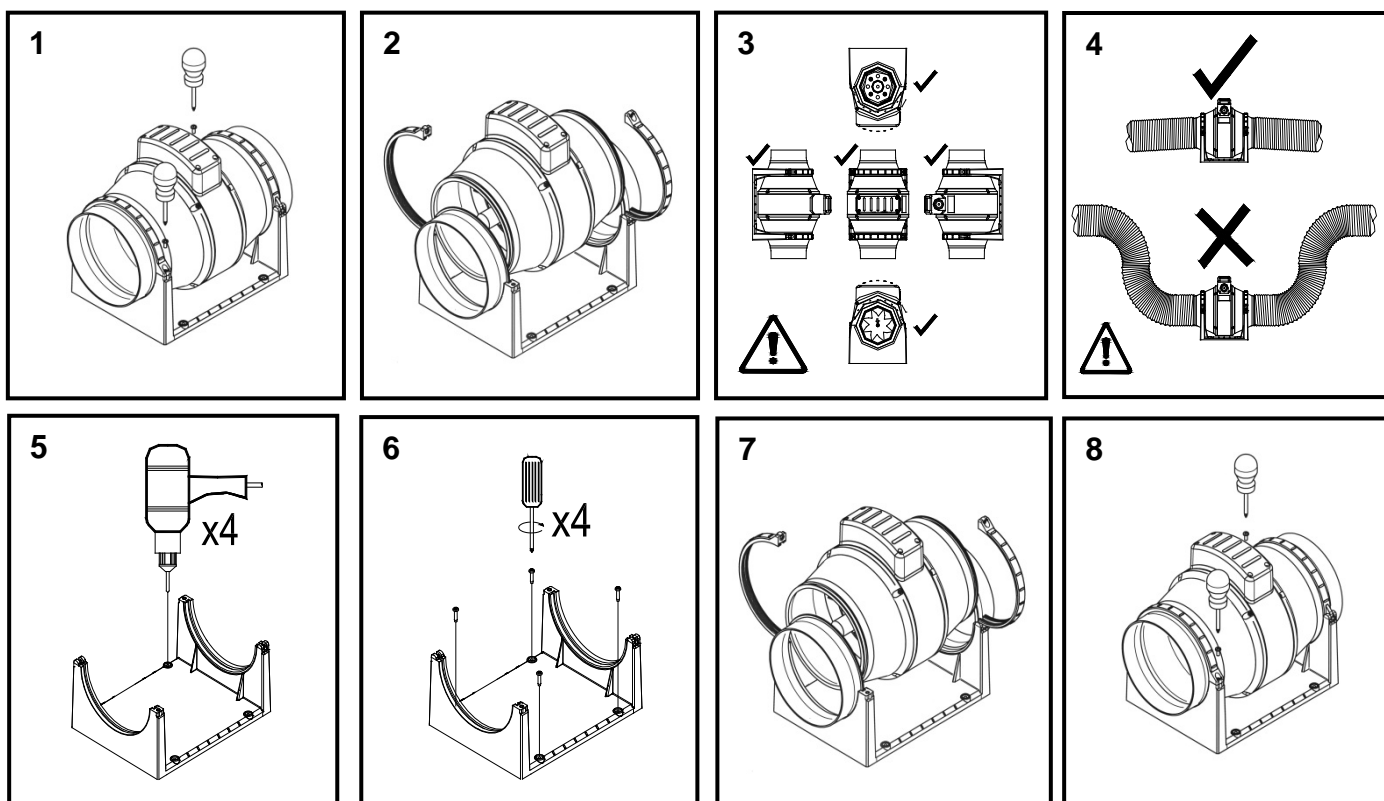
J. Surveillez les enfants, pour les empêcher de jouer avec ces appareils.

FR A. INSTALLATION.

L'appareil a été conçu pour être installé en ligne dans un conduit, entre deux longueurs de conduit. Les conduits courts se terminant à proximité du ventilateur (c.-à-d. à moins de 1,5 m) doivent être munis des protections qui conviennent, à moins que le ventilateur ne soit monté à plus de 2,1 mètres de hauteur du sol. Dans le cas d'une installation avec des conduits souples, l'installateur veillera à les étirer à fond pour obtenir le meilleur résultat. Placez le ventilateur au point le plus haut du système, en inclinant les deux conduits vers le bas à partir de ce point. Le sens de l'écoulement de l'air est indiqué par une flèche sur la fiche signalétique du ventilateur. Dans les cas où l'air est très humide, installez un piège à condensation. (reportez-vous à la Fig. 15 pour connaître les dimensions hors tout du ventilateur et la position des trous de fixation). Lors du choix de l'emplacement du ventilateur, veillez à laisser suffisamment d'espace pour permettre l'accès à des fins d'entretien et de maintenance.

Procédez comme suit pour accéder aux trous de montage : -

- A. À l'aide d'un tournevis cruciforme, libérez les deux clips en plastique bleus en desserrant les deux vis, comme le montre la Fig. 1. Sortez l'ensemble roue du moteur (voir Fig.2).
- B. Le ventilateur peut alors être monté à n'importe quel angle, à l'aide des trous illustrés aux Fig. 3, 4, 5, 6 et 15.
- C. Après avoir bien fixé la base, réinsérez l'ensemble roue du moteur dans le ventilateur, comme le montre la Fig. 7. Remettez les vis et serrez-les pour verrouiller l'ensemble (Fig. 8).



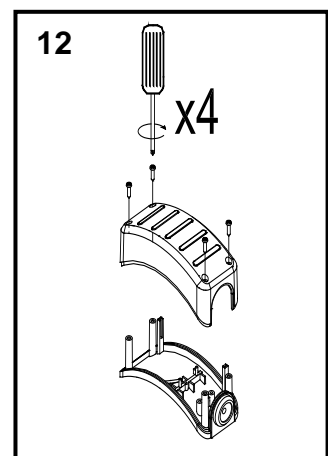
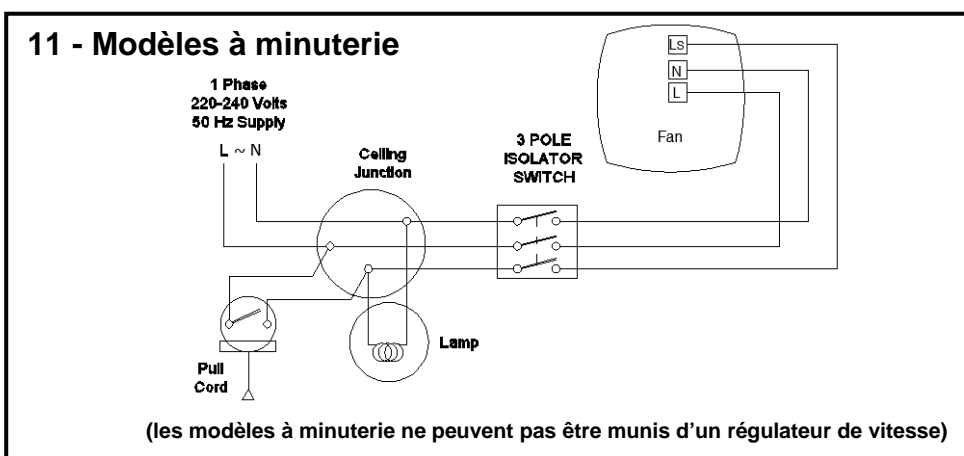
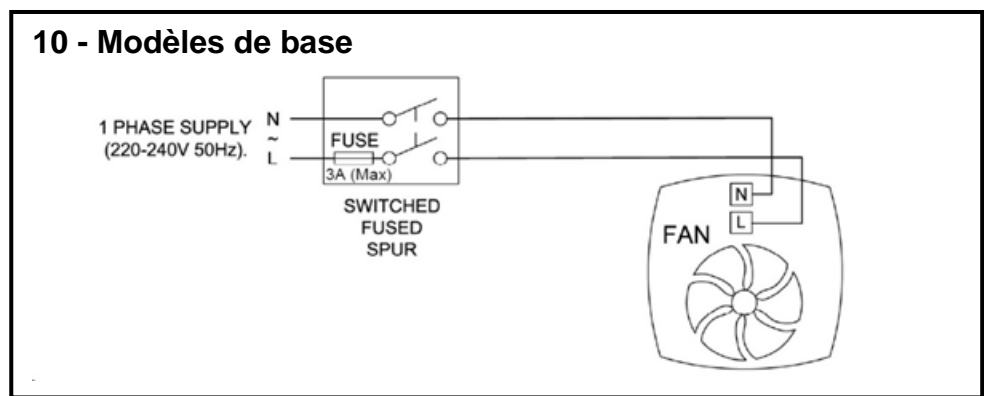
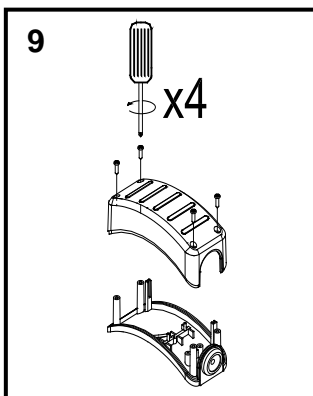
FR B. CÂBLAGE.



AVERTISSEMENT : LE VENTILATEUR ET L'ÉQUIPEMENT DE COMMANDE AUXILIAIRE DOIVENT ÊTRE ISOLÉS DE L'ALIMENTATION SECTEUR PENDANT L'INSTALLATION OU LA MAINTENANCE DES VENTILATEURS.

LES VENTILATEURS LINEAIR SONT DOUBLEMENT ISOLÉS ET PORTE LA MARQUE  . ILS NE DOIVENT PAS ÊTRE MIS À LA TERRE ET NE SONT PAR CONSÉQUENT MUNIS D'AUCUNE BORNE DE MASSE.

1. Retirez le capot du boîtier de raccordement, les vis et mettez-les de côté (Fig. 9).
2. Sélectionnez et suivez le schéma de câblage qui convient (Fig. 10-11).
3. Vérifiez que tous les raccordements ont été correctement effectués et que les bornes de connexion et serre-câbles ont été suffisamment serrés.
4. Le câble doit passer par le passe-fil fourni.
5. Remontez le capot du boîtier de raccordement et les vis (Fig.12).
6. Vérifiez que la roue tourne sans obstruction.



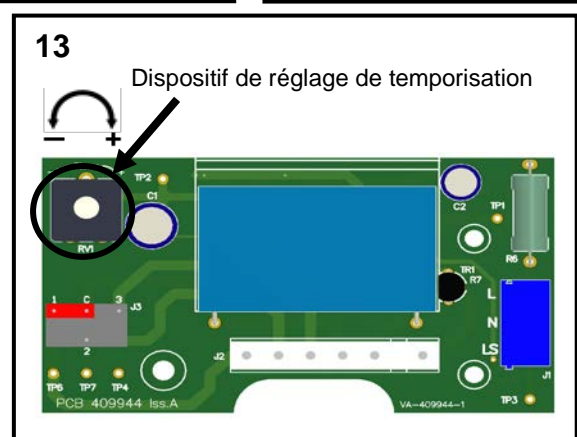
Réglage de la minuterie.

Le ventilateur doit être raccordé à un commutateur distant (ex. interrupteur d'éclairage). À l'activation (« ON »), le ventilateur tourne à la vitesse sélectionnée et fonctionne en continu pendant le délai préréglé, puis s'éteint (« OFF »). La minuterie est réglée à l'usine sur environ 15 minutes. Le temps de dépassement peut être réglé entre 3 et 25 minutes, à l'aide du trimmer de la carte de réglage électronique et d'un petit tournevis à lame plate. Fig 13

Avant de régler la minuterie, coupez l'alimentation secteur.

Retirez le capot du boîtier de raccordement du ventilateur et mettez les vis de côté.

Pour AUGMENTER le temps de fonctionnement, faites tourner le trimmer de réglage dans le sens **HORAIRE**.
Pour DIMINUER le temps de fonctionnement, faites tourner le trimmer de réglage dans le sens **ANTI-HORAIRE**.
Remontez le capot du boîtier de raccordement du ventilateur.



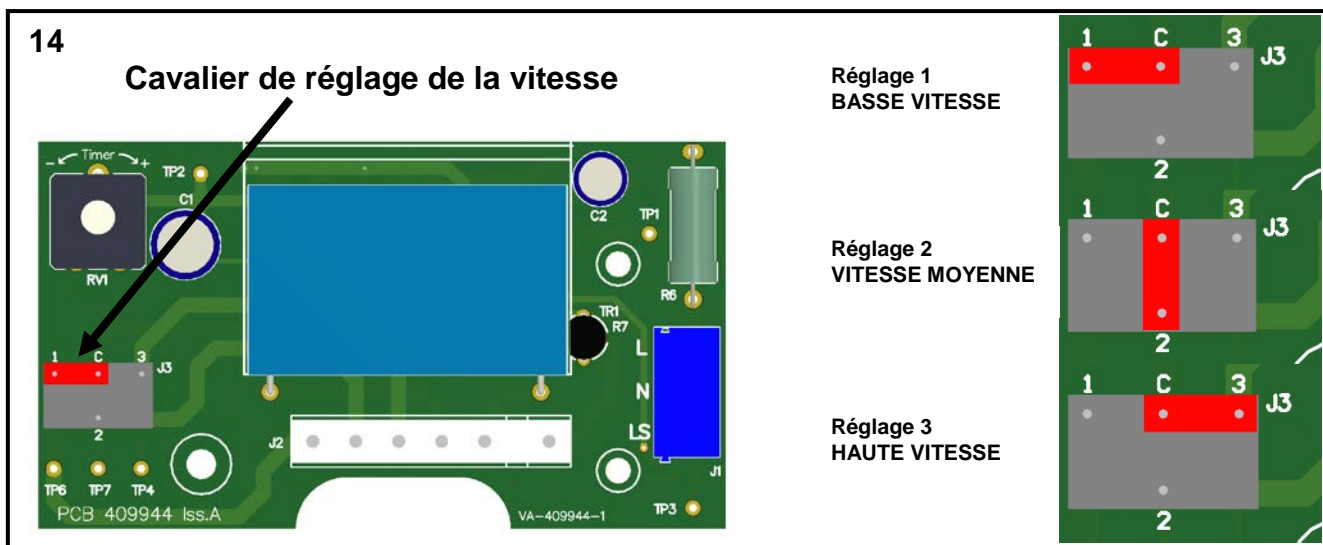
FR Réglage de la vitesse

Les trois vitesses de ce ventilateur se sélectionnent en changeant la position du cavalier. L'appareil a été réglé à l'usine sur le Réglage 2 - vitesse moyenne. Pour changer le réglage de la vitesse, sortez le cavalier et placez-le à l'endroit voulu (voir Fig. 14).

Le Réglage 1 correspond à la **BASSE VITESSE**

Le Réglage 2 correspond à la **VITESSE MOYENNE**

Le Réglage 3 correspond à la **HAUTE VITESSE**



Régulateur de vitesse

Sur la version de base, la vitesse peut également être contrôlée par le biais d'un régulateur de vitesse. Dans ce cas de figure, la vitesse du ventilateur doit être réglée sur le Réglage 3 – Haute vitesse. Conformez-vous aux instructions d'installation et de câblage du régulateur de vitesse, pour procéder à son installation dans les règles de l'art. Un régulateur de vitesse ne doit **PAS** être utilisé avec la version à minuterie.

C. PROTECTION CONTRE LA SURCHAUFFE.

Le moteur du ventilateur est doté d'une protection contre les surcharges thermiques. Cette protection est assurée par un fusible thermique à usage unique. En cas de défaillance, le ventilateur s'éteint automatiquement. Dans ce cas de figure, isolez l'appareil et appelez votre dépanneur.

D. ENTRETIEN ET MAINTENANCE.

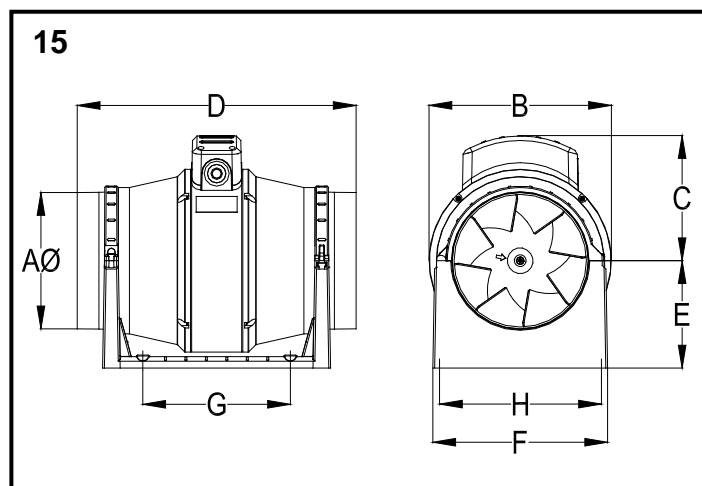


AVERTISSEMENT : LE VENTILATEUR ET L'ÉQUIPEMENT DE COMMANDE AUXILIAIRE DOIVENT ÊTRE ISOLÉS DE L'ALIMENTATION SECTEUR PENDANT LA MAINTENANCE.

- Selon un programme d'intervention adapté au type d'installation, le ventilateur doit être inspecté et nettoyé pour éviter l'encrassement de l'appareil et l'accumulation d'impuretés.

Le ventilateur hélico-centrifuge LINEAIR In-Line est muni de paliers hermétiques à roulements graissés à vie, qui ne nécessitent aucune lubrification.

Dimensions (en mm)	100	125	150	160	200
AØ	98	122	147	159	198
BØ	178	178	200	200	220
C	124	124	138	138	138
D	298	259	307	352	300
E	96	96	118	118	130
F	168	168	192	192	145
G FIXING CTR	120	120	162	162	100
H FIXATIONS CTR	153,5	153,5	178	178	180



DE Installations- und Verdrahtungsanweisungen für das Sortiment von LINEAIR-DIAGONAL-ROHRVENTILATOREN.



WICHTIG: LESEN SIE DIE ANWEISUNGEN, BEVOR SIE DIE INSTALLATION BEGINNEN
Installieren Sie dieses Produkt NICHT in Bereichen mit den folgenden Eigenschaften:

- Betriebsklima mit übermäßig hohem Öl- oder Fettanteil.
- Aggressive oder brennbare Gase, Flüssigkeiten oder Dämpfe.
- Umgebungstemperaturen von mehr als 40 °C oder weniger als -5 °C.
- Mögliche Behinderungen, die den Zugang oder das Entfernen des Lüfters verhindern würden.
- Plötzliche Knick- oder Veränderungen an der Luftleitung in der Nähe des Lüfters.

SICHERHEIT UND LEITLINIEN

- A.** Verdrahtungsarbeiten müssen gemäß den geltenden IEE-Bestimmungen für Verkabelungen oder den entsprechenden Standards Ihres Landes durchgeführt werden und **MÜSSEN** durch eine entsprechend qualifizierte Person durchgeführt werden.
- B.** Der Lüfter sollte mit einem lokalen zweipoligen Trennschalter ausgestattet werden mit einer Kontaktentfernung von mindestens 3 mm.
- C.** Stellen Sie sicher, dass die Stromversorgung (Spannung, Frequenz und Phase) mit den Angaben des entsprechenden Typenschildes übereinstimmt.
- D.** Der Lüfter sollte nur in Verbindung mit den entsprechenden Produkten von Vent-Axia eingesetzt werden.
- E.** Es wird empfohlen, eine Verbindung zu den Anschlussklemmen des Lüfters mithilfe eines flexiblen Kabels auszuführen.
- F.** Wenn der Lüfter für die Entlüftung eines Raums mit einer Kraftstoffverbrauchseinheit eingesetzt wird, müssen Vorsichtsmaßnahmen ergriffen werden, um einen Rückfluss von Gasen durch Geräte mit offenem Rauchgas oder anderen Kraftstoffverbrauchseinheiten in das Gebäude zu verhindern. Sorgen Sie dafür, dass ein ausreichender Luftaustausch für den Lüfter und die Kraftstoffverbrauchseinheit sichergestellt ist.
- G.** Der Lüfter sollte nicht an Orten eingesetzt werden, an denen er möglicherweise für längere Zeit einem direkten Wasserstrahl ausgesetzt wird.
- H.** Im Falle des Einsatzes von Impellern zur Abfuhr von feuchter Luft sollte eine Kühlfalle installiert werden. Waagerechte Kanäle sollten mit leichtem Negativgefälle weg vom Lüfter installiert werden.
- I.** Dieses Gerät ist nicht für die Verwendung durch Personen (einschließlich von Kindern) mit eingeschränkten physischen,

sensorischen oder geistigen Fähigkeiten vorgesehen, sofern dies nicht unter Aufsicht oder Anleitung hinsichtlich der Verwendung des Geräts durch eine für die Sicherheit verantwortlichen Person erfolgt.

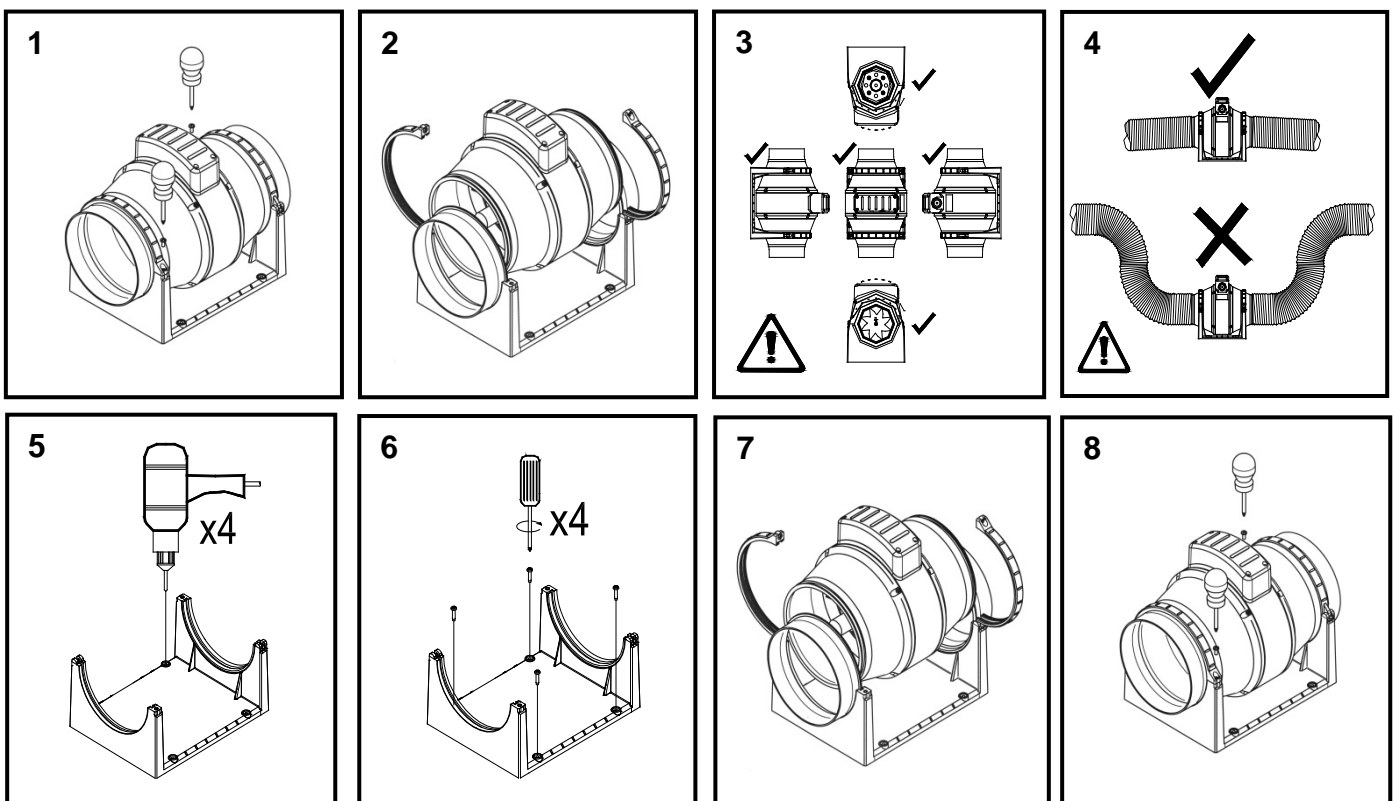
J. Kinder sollten überwacht werden, um sicherzustellen, dass das Gerät nicht als Spielzeug verwendet wird.

DE A. INSTALLATION.

Das Gerät ist als Rohrventilator zur Installation zwischen zwei Luftleitungen vorgesehen. Kurze Leitungsführungen, die in der Nähe des Lüfters enden (zum Beispiel innerhalb von 1,5 m) müssen über entsprechende Schutzvorrichtungen verfügen, sofern der Lüfter nicht höher als 2,1 m über dem Boden installiert wurde. Sollte flexible Leitungsführung eingesetzt werden, muss diese vollständig ausgezogen sein, um für beste Ergebnisse zu sorgen. Installieren Sie den Lüfter am höchsten Punkt des Systems, beide Leitungsführungen müssen ausgehend von diesem Punkt nach unten weisen. Die Richtung des Luftstroms wird auf dem Typenschild durch einen Pfeil angezeigt, der in die entsprechende Richtung weist. In Fällen mit hoher Raumluftfeuchtigkeit sollte eine Kühlfalle installiert werden. (Beziehen Sie sich auf Abb.15 für die Gesamtabmessungen des Lüfters sowie die Position der Befestigungslöcher). Bitte beachten Sie bei der Standortwahl für den Lüfter, dass ausreichend Platz für die Wartung und Instandsetzung vorhanden ist.

Für den Zugang zu den Befestigungslöchern, gehen Sie wie folgt vor: -

- A. Lösen Sie mithilfe eines Kreuzschraubendrehers die beiden Schrauben der blauen Plastikclips, wie in Abb. 1 dargestellt. Schieben Sie die Motor- und Impellereinheit heraus, siehe Abb.2.
- B. Der Lüfter kann nun in einem beliebigen Winkel mithilfe der in Abb. 3,4,5,6 und 15 bereitgestellten Löcher montiert werden.
- C. Sobald die Basis sicher befestigt ist, kann die Motor- und Impellereinheit wieder eingeschoben werden, wie in Abb.7 dargestellt. Befestigen Sie die Schrauben erneut und fixieren Sie die Einheit, siehe Abb.8.



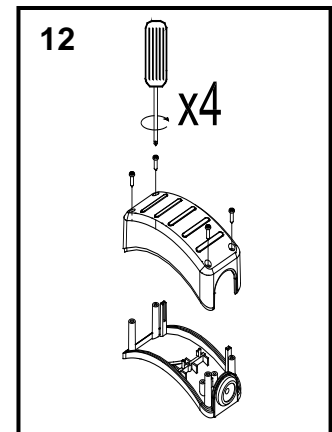
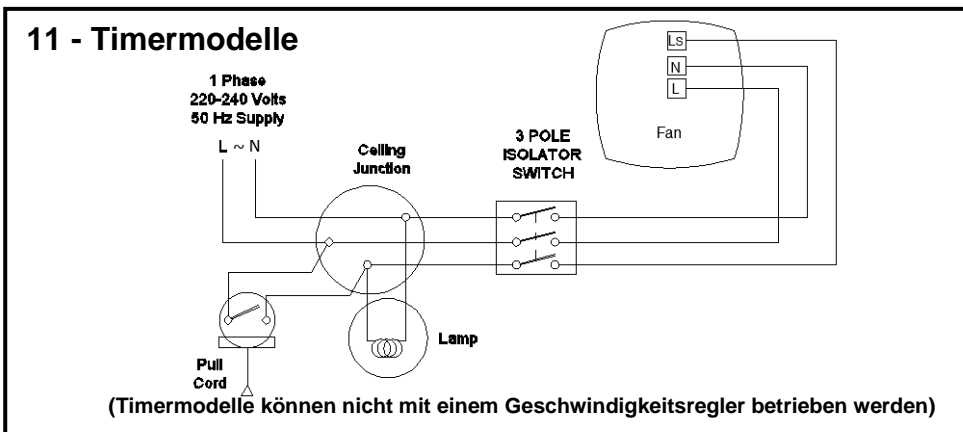
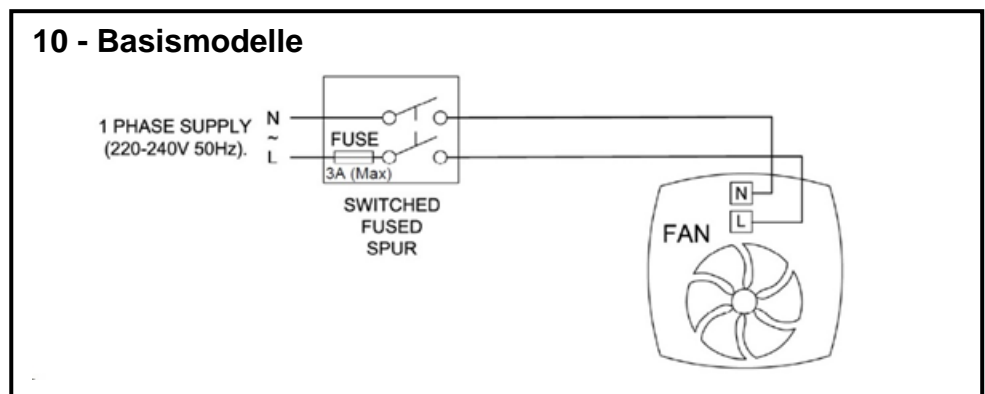
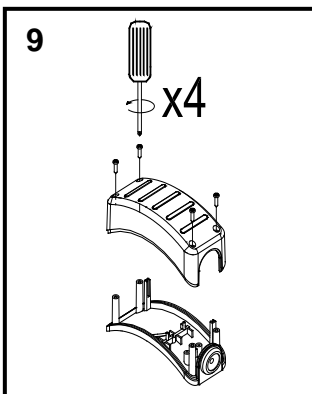
DE B. VERDRAHTUNG.



WARNUNG: DER LÜFTER SOWIE NACHGESCHALTETE STEUERGERÄTE MÜSSEN WÄHREND DER INSTALLATION ODER WARTUNG VOM STROMNETZ GETRENNT WERDEN.

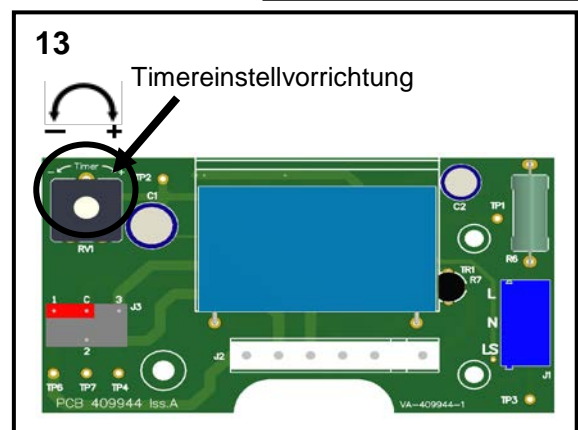
DIE LINEAR-LÜFTER SIND DOPPELISOLIERT UND SIND MIT EINER MARKIERUNG VERSEHEN.  SIE VERFÜGEN ÜBER KEINE MASSEANSCHLÜSSE UND DÜRFEN NICHT GEERDET WERDEN.

1. Entfernen Sie die Abdeckung und Schrauben des Klemmenkastens und legen Sie diesen zur Seite, Abb.9
2. Wählen Sie den geeigneten Schaltplan (Abb. 10-11) aus und folgen Sie den Anweisungen.
3. Stellen Sie eine ordnungsgemäße Ausführung aller Verbindungen sicher und prüfen Sie alle Klemmanschlüsse und Kabelklemmen auf sichere Befestigung.
4. Der Kabeleinführung muss mithilfe der bereitgestellten Leitungsstüle erfolgen.
5. Befestigen Sie erneut Abdeckung und Schrauben des Klemmenkastens, Abb.12.
6. Stellen Sie sicher, dass der Impeller frei von Behinderungen drehen kann.



Timereinstellung.

Der Lüfter muss mit einem Fernschalter verbunden sein (z. B. Lichtschalter). Wenn der Lüfter eingeschaltet wird, läuft er bei ausgewählter Geschwindigkeit und darüber hinaus für eine voreingestellte Zeit, wenn der Lüfter ausgeschaltet wird. Der Regler ist werksseitig auf ca.15 Minuten eingestellt. Die Nachlaufzeit kann durch Betätigung der Einstellvorrichtung auf der PCB-Steuerung mithilfe eines Flachsraubendrehers auf eine Dauer von 3-25 Minuten eingestellt werden. Abb.13



Bitte trennen Sie vor der Einstellung des Timers das Gerät vom Stromnetz.

Entfernen Sie Abdeckung und Halteschrauben des Klemmenkastens

Drehen Sie die Einstellvorrichtung im **UHRZEIGERSINN**, um die Betriebszeit zu **ERHÖHEN**.

Drehen Sie die Einstellvorrichtung im **GEGENUHRZEIGERSINN**, um die Betriebszeit zu **VERRINGERN**.

Befestigen Sie erneut Abdeckung des Lüfterklemmenkastens.

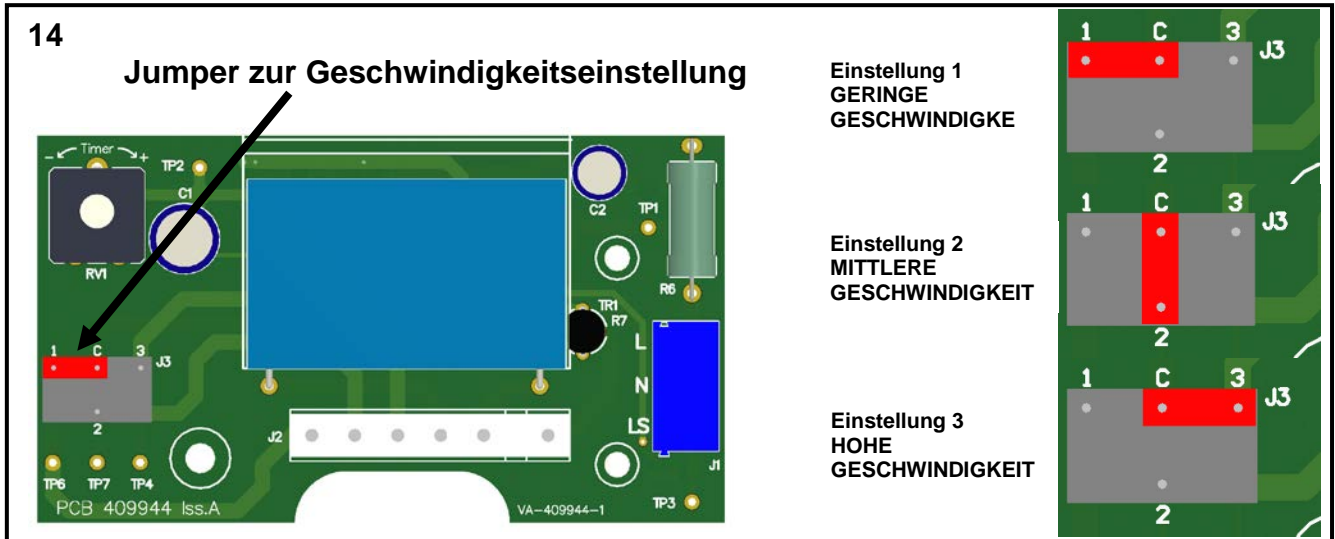
DE Geschwindigkeitseinstellung

Der Lüfter verfügt über drei Geschwindigkeitseinstellungen, die über die Jumperposition auswählbar sind. Die Werkseinstellung des Lüfters ist auf Nr. 2 gesetzt - Mittlere Geschwindigkeit. Um die Geschwindigkeitseinstellung zu ändern, ziehen Sie den Jumper aus der Stiftleiste und setzen Sie ihn auf die gewünschte Position, siehe Abb.14.

Einstellung 1 = **GERINGE GESCHWINDIGKEIT**

Einstellung 2 = **MITTLERE GESCHWINDIGKEIT**

Einstellung 3 = **HOHE GESCHWINDIGKEIT**



Variabler Geschwindigkeitsregler

Die Geschwindigkeitseinstellung für die Basisversion kann ebenfalls über den Geschwindigkeitsregler vorgenommen werden. Bei Einsatz eines Geschwindigkeitsreglers sollte die Geschwindigkeitseinstellung der Lüfterbaugruppe auf Position 3 eingestellt werden – Hohe Geschwindigkeit. Folgen Sie den Installations- und Verdrahtungsanweisungen des Geschwindigkeitsregler sind für die korrekte Installation des Reglers. Ein stufenloser Geschwindigkeitsregler sollte **NICHT** mit der zeitgesteuerten Version eingesetzt werden.

C. ÜBERHITZUNGSSCHUTZ

Der Lüftermotor ist mit Thermoüberlastschutz ausgestattet. Dies ist eine Thermoüberlastsicherung für den einmaligen Gebrauch. Sollte ein Störfall des Lüfters eintreten, wird der Lüfter automatisch ausgeschaltet. In diesem Fall sollte der Lüfter von der Stromverbindung getrennt und ein Servicetechniker gerufen werden.

D. INSTANDHALTUNG UND WARTUNG.

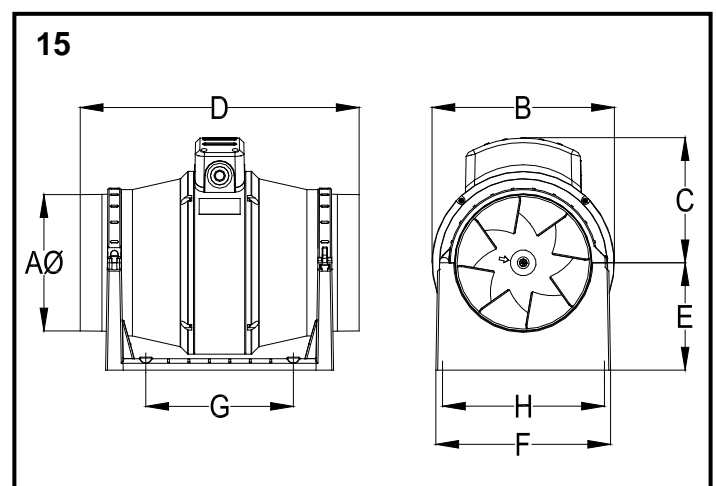


WARNUNG: DER LÜFTER SOWIE NACHGESCHALTETE STEUERGERÄTE MÜSSEN VOM STROMNETZ GETRENNT WERDEN MÜSSEN WÄHREND DER WARTUNG VOM STROMNETZ GETRENNT WERDEN.

- Die Lüfter sollten innerhalb angemessener Intervalle inspiziert und gereinigt werden, um sicherzustellen, dass diese frei von Schmutz und anderen Ablagerungen sind.

Der LINEAIR-Diagonal-Rohrventilator verfügt über versiegelte wartungsfreie Lager, die nicht geschmiert werden müssen.

Abmessungen (mm)	100	125	150	160	200
AØ	98	122	147	159	198
BØ	178	178	200	200	220
C	124	124	138	138	138
D	298	259	307	352	300
E	96	96	118	118	130
F	168	168	192	192	145
G BEFESTIGUNGS CTRS	120	120	162	162	100
H BEFESTIGUNGS CTRS	153,5	153,5	178	178	180



NL Montage- en bekabelingsinstructies voor de LINEAIR IN-LINE MIXED FLOW FAN-serie



BELANGRIJK: LEES DEZE INSTRUCTIES VOOR AANVANG VAN DE INSTALLATIE

Dit product NIET installeren in ruimten waar het onderstaande aanwezig is of voorkomt:

- Klimaat met uitzonderlijk veel olie of vet.
- Corrosieve of brandbare gassen, vloeistoffen of dampen.
- Omgevingstemperaturen hoger dan 40°C of lager dan -5°C.
- Mogelijke obstructies die toegang tot of verwijdering van de ventilator kunnen belemmeren.
- plotselinge bochten in de kanalen of veranderingen dicht bij de ventilator.

VEILIGHEIDSAANWIJZINGEN EN RICHTLIJNEN

- A.** Alle bedrading moet voldoen aan de huidige regelgeving of de passende normen voor uw land en **MOET** worden geïnstalleerd door een vakman.
- B.** De ventilator moet voorzien zijn van een tweepolige+ scheidingsschakelaar die een contactscheiding heeft van minimaal 3 mm.
- C.** Zorg dat de netvoeding (voltage, frequentie & fase) overeenkomt met het informatielabel.
- D.** De ventilator mag alleen samen met geschikte Vent-Axia producten worden gebruikt.
- E.** Het is aan te raden flexibele kabel te gebruiken voor het verbinden van de contactpunten van de ventilator.
- F.** Wanneer de ventilator wordt gebruikt om lucht uit een kamer te zuigen waarin een op brandstof werkend apparaat staat, moeten voorzorgsmaatregelen worden genomen om te voorkomen dat gassen terugstromen in het gebouw vanuit een open rookgasbuis of ander apparaat. Zorg dat er voldoende luchtcirculatie is zowel de ventilator als het op brandstof werkende apparaat.
- G.** De ventilator mag niet worden gebruikt in ruimten waar hij voor langere perioden bloot kan staan aan directe waternevel.
- H.** Wanneer ingesloten ventilatoren worden gebruikt in vochtige ruimtes moet een waterslot worden ingebouwd. Horizontale buizen moeten lichtelijk schuin worden geplaatst, weg van de ventilator.
- I.** Personen (inclusief kinderen) die wegens hun fysieke, zintuiglijke of geestelijke vermogen of wegens hun onervarenheid of onkunde niet in staat zijn het apparaat op een veilige manier te gebruiken, mogen dit apparaat slechts gebruiken onder toezicht of met de hulp van een persoon die voor de veiligheid verantwoordelijk is.

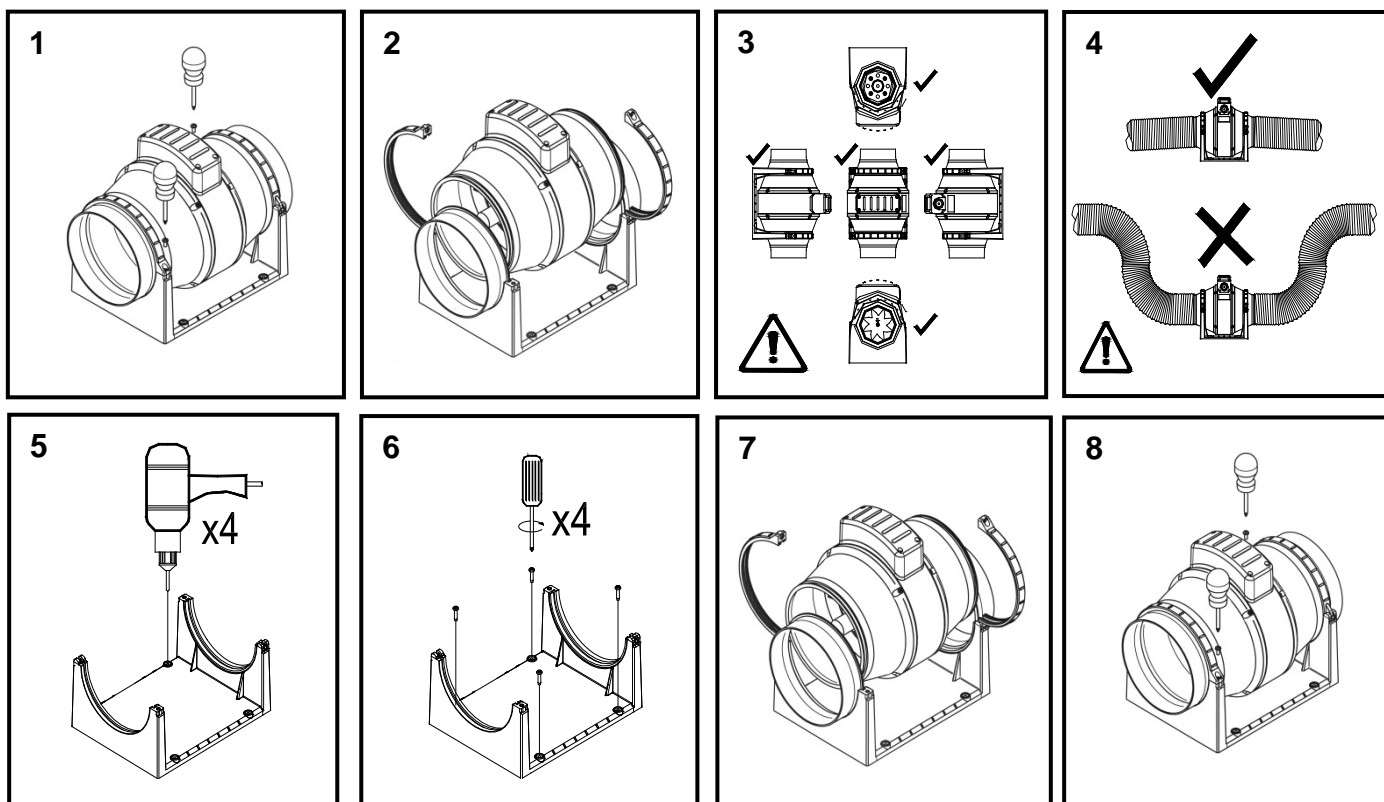
J. Jonge kinderen moeten onder toezicht staan om te voorkomen dat ze met het apparaat spelen.

NL A. INSTALLATIE

De unit is ontworpen als een in-line ventilator die tussen twee kanalen wordt geplaatst. Korte kanalen die net voor de ventilator eindigen (d.w.z. binnen 1,5 m) moeten voorzien zijn van passende afschermingen, tenzij de ventilator meer dan 2,1 m boven de vloer is aangebracht. Bij gebruik van flexibele kanalen moeten deze volledig worden uitgerekt voor het beste resultaat. Plaats de ventilator op het hoogste punt van het systeem, waarbij beide kanalen vanaf dit punt naar beneden gericht zijn. De pijl op het informatielabel wijst in de richting van de luchtstroom. Wanneer de unit geplaatst wordt in een omgeving met een hoge luchtvochtigheid moet een waterslot worden ingebouwd. (Zie fig. 15 voor de afmetingen en bevestigingsgaten van de ventilator). Wanneer de unit wordt geplaatst moet gezorgd worden voor voldoende ruimte voor service en onderhoud.

Ga als volgt te werk voor toegang tot de bevestigingsgaten: -

- A. Gebruik een kruisschroevendraaier, verwijder de twee blauwe plastic clips door de bouten los te maken zoals getoond in fig. 1. Schuif de motor-waaier eruit, zie fig. 2.
- B. De ventilator kan nu in elke willekeurige hoek worden opgehangen met behulp van de aanwezige gaten, zie fig. 3, 4, 5, 6 & 15
- C. Zodra de basis stevig vast zit, kan de motor-waaier worden terug geschoven, zoals te zien in fig. 7. Plaats de schroeven terug en draai ze goed vast om de installatie te vergrendelen, fig. 8.



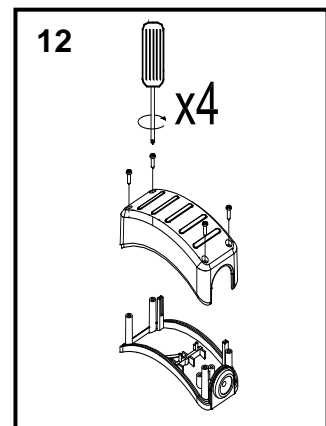
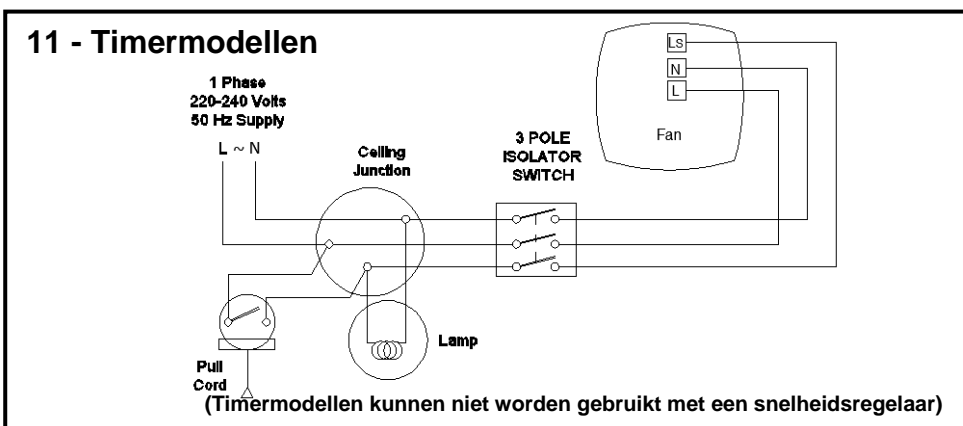
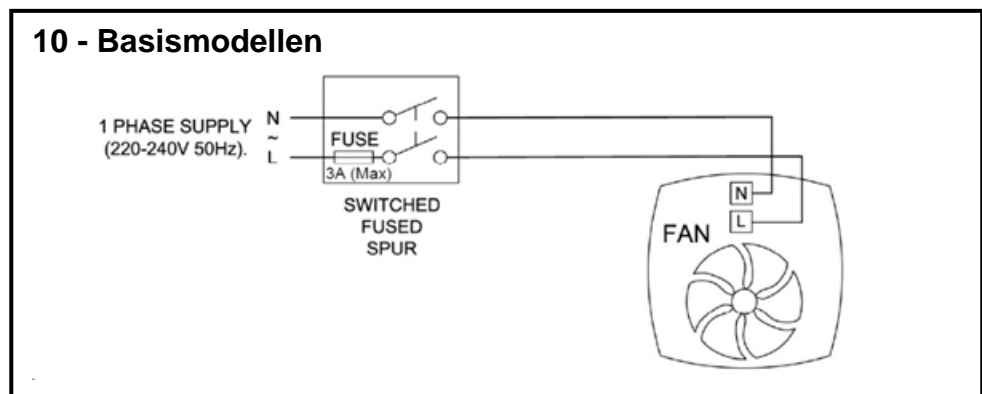
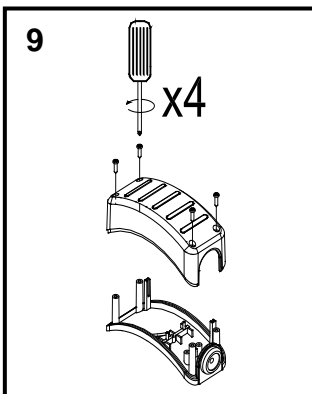
NL B. BEDRADING.



WAARSCHUWING: DE VENTILATOR EN ONDERSTEUNENDE CONTROLEAPPARATUUR MOET GEÏSOLEERD WORDEN VAN DE STROOMVOORZIENING TIJDENS DE INSTALLATIE OF HET ONDERHOUD.

DE LINEAIR-VENTILATOREN ZIJN DUBBEL GEÏSOLEERD EN HEBBEN EEN MERK. ER ZIJN GEEN AARDE-AANSLUITINGEN EN DEZE VENTILATOREN HOEVEN NIET GEAARD TE WORDEN.

1. Verwijder de afdekking van de aansluitdoos & de schroeven en houd ze apart, fig. 9
2. Kies het juiste aansluitschema in en volg dit op (fig. 10-11).
3. Controleer of alle verbindingen juist zijn aangesloten en dat alle contactaansluitingen en kabelklemmen goed vast zitten.
4. De kabeldoorvoer moet gemaakt worden met de meegeleverde kabel afdekkingsring
5. Plaats de afdekking van de aansluitdoos & de schroeven terug, fig. 12
6. Controleer dat de waaier vrij draait en niet wordt belemmerd

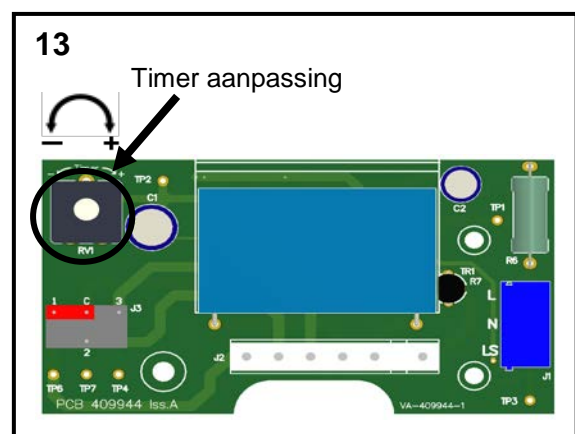


Timer aanpassing.

De ventilator moet worden aangesloten op een afstandschakelaar (bijv. een lichtschaakelaar). Als de ventilator op 'AAN' wordt gezet, draait deze op de gekozen snelheid en blijft voor een vooraf ingestelde tijd doorgaan als de schakelaar op 'UIT' wordt gezet. De timer is af fabriek ingesteld op circa 15 minuten. De uitlooptijd kan tussen 3 - 25 minuten worden aangepast door de verstelinrichting van de bedienings-PCB aan te passen met behulp van een platte schroevendraaier. Fig 13

Voor de timer wordt aangepast, de stroomtoevoer uitschakelen.

Verwijder de afdekking van de aansluitdoos van de ventilator en bewaar de schroeven
Om de bedrijfstijd te **VERLENGEN** draait u de regelaar **RECHTSOM**.
Om de bedrijfstijd te **VERKORTEN** draait u de regelaar **LINKSOM**.
Plaats de afdekking van de aansluitdoos van de ventilator.



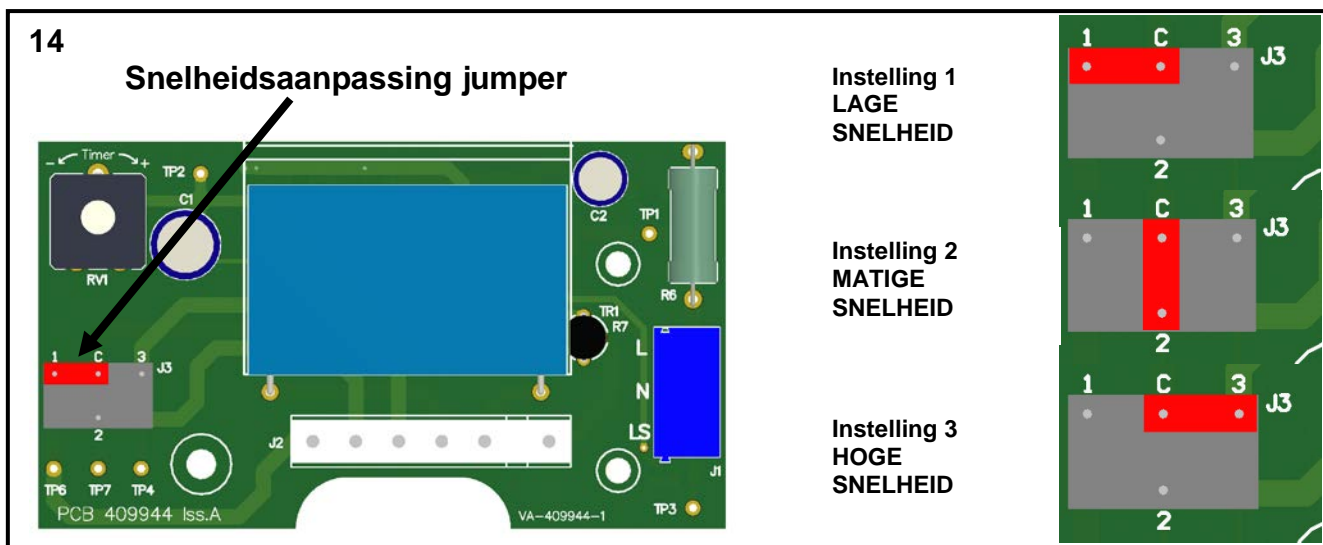
NL Snelheidsaanpassing

De ventilator heeft drie snelheden die gekozen kunnen worden door de positie van de jumper te veranderen. Af fabriek is de ventilator ingesteld op Instelling 2 - Matige snelheid. Om de snelheidsinstelling te veranderen de jumper van de stiftlijsten trekken en in de gewenste positie terugplaatsen, zie fig. 14.

Instelling 1 is **LAGE SNELHEID**

Instelling 2 is **MATIGE SNELHEID**

Instelling 3 is **HOGE SNELHEID**



Variabele snelheidsregelaar

Op de basisversie kan de snelheid ook worden aangepast met behulp van een snelheidsregelaar. Wanneer een snelheidsregelaar wordt gebruikt, moet de snelheidsinstelling op de ventilator op instelling 3 - hoge snelheid staan. Volg de montage- en bekabelingsinstructies voor de snelheidsregelaar op om de regelaar correct te installeren. Bij de timerversie mag **GEEN** variabele snelheidsregelaar worden gebruikt.

C. OVERVERHITTINGSBESCHERMING.

De motor van de ventilator is voorzien van een thermische beveiliging. Dit is een eenmalige thermische zekering. In geval van storing schakelt de ventilator automatisch uit. Wanneer dit gebeurt de ventilator van de stroomvoorziening halen en uw monteur bellen.

D. REPARATIE EN ONDERHOUD.

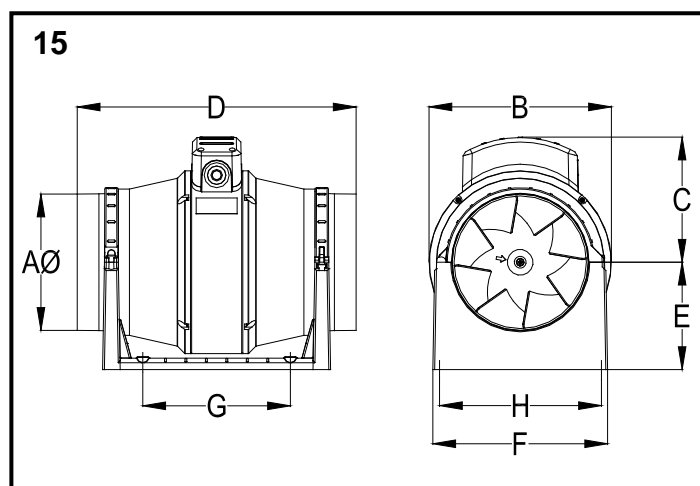


WAARSCHUWING: DE VENTILATOR EN ONDERSTEUNENDE CONTROLEAPPARATUUR MOETEN WORDEN GESCHIEDEN VAN DE STROOMVOORZIENING TIJDENS DE INSTALLATIE OF HET ONDERHOUD.

1. De ventilator moet op bij de installatie passende tussenpozen worden geïnspecteerd en schoongemaakt om ophoping van vuil en andere afzetting te voorkomen.

De **LINEAIR In-Line Mixed Flow-ventilator** heeft gesealde, voor levensduur gesmeerde lagers, deze hoeven dus niet te worden gesmeerd.

Afmetingen (mm)	100	125	150	160	200
AØ	98	122	147	159	198
BØ	178	178	200	200	220
C	124	124	138	138	138
D	298	259	307	352	300
E	96	96	118	118	130
F	168	168	192	192	145
G BEVESTIGING BEST.	120	120	162	162	100
H BEVESTIGING BEST.	153,5	153,5	178	178	180



PRODUCT FICHE

For Residential Ventilation Units (Complying Commission Delegated Regulation (EU) No 1254/2014)

Basic Models:

Name:	Vent-Axia	Vent-Axia	Vent-Axia	Vent-Axia
Model ID (Stock Ref.) :	Lineair 100-8000000070	Lineair 125-8000000072	Lineair 150-8000000074	Lineair 150-8000000074
Declared as: RVU or NRVU/UVU or BVU	NRVU/UVU	NRVU/UVU	NRVU/UVU	NRVU/UVU
Speed Drive	Multi Speed	Multi Speed	Multi Speed	Multi Speed
Type HRS (Recuperative, Regenerative, None)	None	None	None	None
Thermal Eff: [(%), NA(if none)]	N/A	N/A	N/A	N/A
Nominal Flow Rate (m ³ /s)	0.06	0.07	0.11	0.18
Effective Elec. Power Input (kW): (@Nom.Flow Rate&Ext. Pressure)	0.02	0.03	0.05	0.10
SFPint [W/(m ³ /s)]	N/A	N/A	N/A	N/A
Face Velocity (m/s) @ Design Flow Rate	N/A	N/A	N/A	N/A
Nominal External Pressure: ($\Delta p_{s,ext}$) in Pa	71	74	92	167
Internal Pressure Drop of Ventilation Components ($\Delta p_{s,int}$) in Pa;	N/A	N/A	N/A	N/A
Additional Internal Press. Drop of Non-Ventilation Comp.: $\Delta p_{s,add}$ (Pa)	N/A	N/A	N/A	N/A
Static Eff. of fans used in accordance with Regulation (EU) No 327/2011;	TBC	TBC	TBC	TBC
Declared: -Max Internal & External Leakage Rates(%) for BVUs or carry over (for regenerative heat exchangers only), -&Ext. Leakage Rates (%) for Ducted UVUs;	N/A	N/A	N/A	N/A
Energy Performance, preferably energy classification, of the Filters (declared information about the calculated AEC)	N/A	N/A	N/A	N/A
Filter Warning (RVU)	No	No	No	No
For UVUs (Instructions Install Grilles Façade)	In F&W	In F&W	In F&W	In F&W
Internet Address (for Disassembly Instructions)	www.vent-axia.com	www.vent-axia.com	www.vent-axia.com	www.vent-axia.com

PRODUCT FICHE

For Residential Ventilation Units (Complying Commission Delegated Regulation (EU) No 1254/2014) - Continued

Timer Models:

Name:	Vent-Axia	Vent-Axia	Vent-Axia	Vent-Axia
Model ID (Stock Ref.) :	Lineair 100T-8000000071	Lineair 125T-8000000073	Lineair 150T-8000000075	Lineair 100T-8000000077
Declared as: RVU or NRVU/UVU or BVU	NRVU/UVU	NRVU/UVU	NRVU/UVU	NRVU/UVU
Speed Drive	Multi Speed	Multi Speed	Multi Speed	Multi Speed
Type HRS (Recuperative, Regenerative, None)	None	None	None	None
Thermal Eff: [(%), NA(if none)]	N/A	N/A	N/A	N/A
Nominal Flow Rate (m3/s)	0.06	0.07	0.11	0.18
Effective Elec. Power Input (kW): (@Nom.Flow Rate&Ext. Pressure)	0.02	0.03	0.05	0.10
SFPint [W/(m3/s)]	N/A	N/A	N/A	N/A
Face Velocity (m/s) @ Design Flow Rate	N/A	N/A	N/A	N/A
Nominal External Pressure: ($\Delta p_{s,ext}$) in Pa	71	74	92	167
Internal Pressure Drop of Ventilation Components ($\Delta p_{s,int}$) in Pa;	N/A	N/A	N/A	N/A
Additional Internal Press. Drop of Non-Ventilation Comp.: $\Delta p_{s,add}$ (Pa)	N/A	N/A	N/A	N/A
Static Eff. of fans used in accordance with Regulation (EU) No 327/2011;	TBC	TBC	TBC	TBC
Declared: -Max Internal & External Leakage Rates(%) for BVUs or carry over (for regenerative heat exchangers only), -&Ext. Leakage Rates (%) for Ducted UVUs;	N/A	N/A	N/A	N/A
Energy Performance, preferably energy classification, of the Filters (declared information about the calculated AEC)	N/A	N/A	N/A	N/A
Filter Warning (RVU)	No	No	No	No
For UVUs (Instructions Install Grilles Façade)	In F&W	In F&W	In F&W	In F&W
Internet Address (for Disassembly Instructions)	www.vent-axia.com	www.vent-axia.com	www.vent-axia.com	www.vent-axia.com

Vent-Axia[®]

Head Office: Fleming Way, Crawley, West Sussex, RH10 9YX.

www.vent-axia.be
www.vent-axia.nl
www.vent-axia.de

473175A

0616