

# Lo-Carbon Svelte 150

## Eigenschappen & Voordelen

- Frontpaneel met dun profiel
- Laag energieverbruik
- Voorovergebogen schoepen voor betere drukopbouw
- Kogellagermotor voor horizontale en verticale montage
- Eén of twee snelheden in te stellen tijdens de installatie
- Vijf jaar garantie op de motor
- IPX4 classificatie
- Geschikt voor muur-, plafond- en paneelmontage



## Onopvallend ventileren

Met zijn dunne profiel van slechts 19mm, is de Lo-Carbon Svelte 150 onopvallend te plaatsen in elke ruimte.

Afhankelijk van het type beschikt de Lo-Carbon Svelte 150 over een ingebouwde vochtsensor, instelbare nalooptijd of beide.

De nalooptijd kan ingesteld worden op elke gewenste tijd tussen de 5 en 30 minuten.

---

## Uitvoeringen

Keukenventilator

Type	Artikelnummer
Svelte 150B	800000027

Keukenventilator met timer

Type	Artikelnummer
Svelte 150T	800000028

Keukenventilator met vochtsensor en timer

Type	Artikelnummer
Svelte 150HT	800000029

## Accessoires

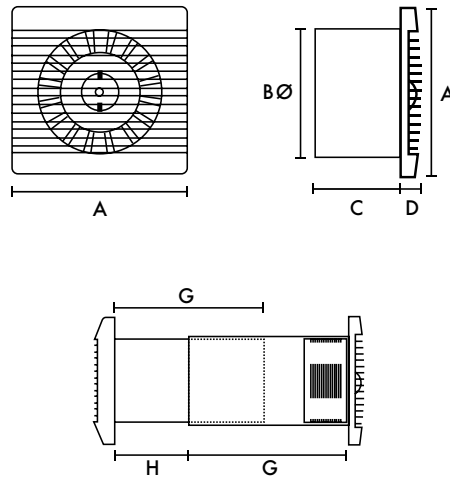


Muurdoorvoer met rooster wit Ø150mm

Type	Artikelnummer
MDVSW 150	800000030

## Afmetingen (mm)

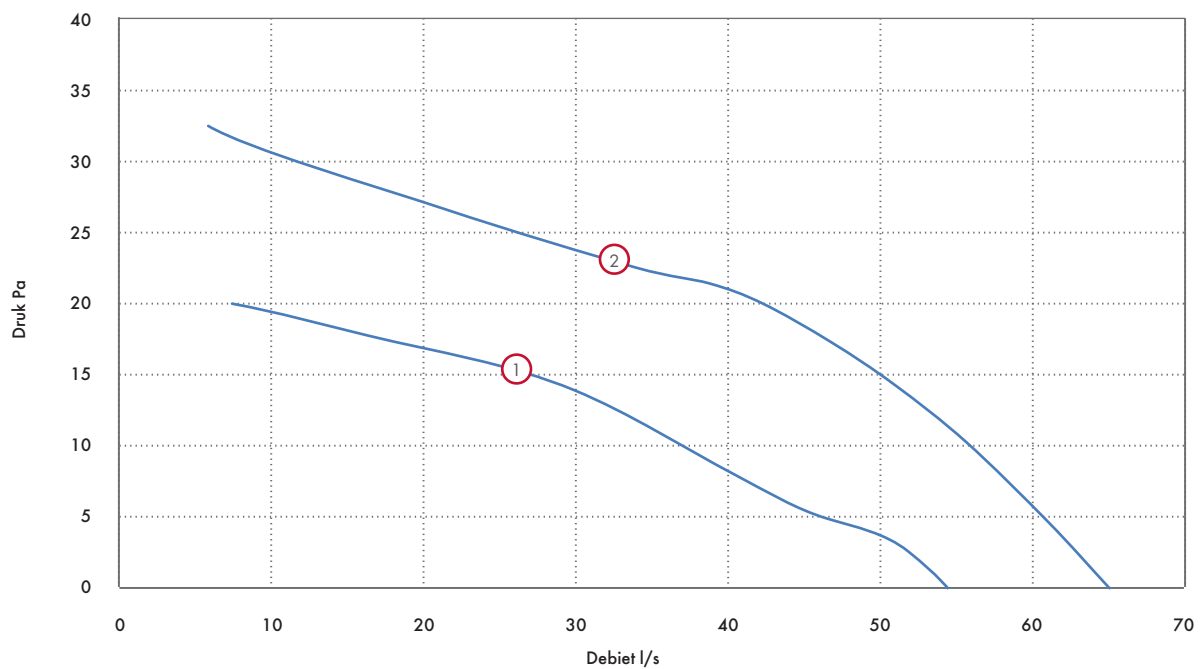
Frontpaneel



A	BØ	C	D	G	H
223	147	130	19	220	37

Gewicht 0.9kg

## Prestaties



Type	Instelling	Afzuigprestaties			Geluidsniveau	
		m <sup>3</sup> /h	l/s	Watt	dB(A) @ 3m	SFP (W/l/s) @ 0Pa
Lo-Carbon Svelte 150B/T/HT	Keuken <b>1</b>	200	55	6	35	0.11
	Wasruimte <b>2</b>	234	65	9	43	0.14

Diameter gat voor installatie 152mmØ (bij gebruik muurdoorvoer)