

Lo-Carbon Sentinel Kinetic Plus

Eigenschappen & Voordelen

- Hoogrendement kunststof tegenstroom warmtewisselaar
- Thermisch rendement tot 92%
- Volledig automatische zomerbypass en vorstbeveiliging
- Uiterst stil
- Horizontale en verticale aansluiting van kanalen mogelijk
- Lichtgewicht plug-and-play model voor eenvoudige installatie
- Aan te sluiten op gebouwbeheersysteem
- Aansluiting voor schakelaar
- Spanningsloze contacten
- Zelfdiagnose voor eenvoudige foutdetectie
- Instelbare timer voor startuutstel en nalooptijd



Verbeterde prestaties

De Sentinel Kinetic Plus modellen beschikken over de nieuwste uiterst efficiënte ventilatoren met achterovergebogen schoepen en zijn daardoor extreem zuinig en uiterst stil. Bovendien hebben ze een uitzonderlijk luchtvolumebereik dat hen geschikt maakt voor zowel kleine als grote gebouwen.

Tuiten

De tuiten kunnen horizontaal, verticaal of gecombineerd op de unit geplaatst worden. Er is ook een optionele kit met Ø180mm/Ø200mm tuiten verkrijgbaar.

Snelle filtervervangning

Dankzij de opvouwbare filters gaat ook bij beperkte ruimte de filtervervangning snel en probleemloos.

Ingebouwde vochtsensor

De ingebouwde vochtsensor zorgt ervoor dat de snelheid van de ventilatoren aangepast wordt naargelang de relatieve luchtvochtigheid, hierdoor wordt er energie bespaard en is er geen onnodig geluid.

De sensor reageert ook op kleine maar snelle toenames van de luchtvochtigheid, zelfs wanneer het standaard drempelniveau voor activatie niet bereikt wordt. Door deze unieke functie wordt zelfs de kleinste vochtige ruimte optimaal geventileerd.

Een aparte nachtinstelling zorgt ervoor dat de unit 's nachts niet onnodig op hogere snelheid begint te draaien wanneer de luchtvochtigheid toeneemt als gevolg van de afnemende temperatuur.

Uitvoeringen

WTW-unit 390m³/h-150Pa

Type	Artikelnummer
Sentinel Kinetic B Plus R	8000000056
Sentinel Kinetic B Plus L	8000000057

Accessoires

Bediening Kinetic (bedraad)

Type	Artikelnummer
BKB	8000000047

Reserverfilters 2 stuks

Type	Artikelnummer
KBPF	8000000060

M5 pollenfilter

Type	Artikelnummer
KBPF-M5	8000000061

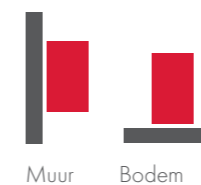
Kit met Ø180mm/Ø200mm tuiten

Type	Artikelnummer
Kinetic kit	8000000062

SEC klasse

Type	SEC Klasse
Kinetic Plus B	A+

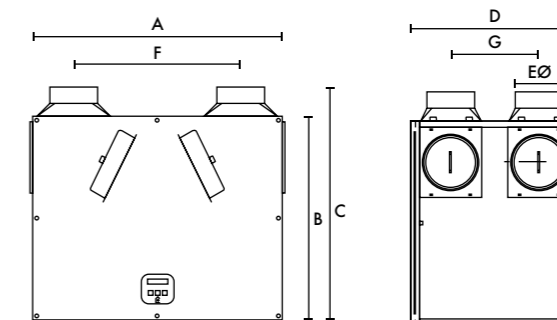
Opties voor installatie



Specifiek ventilatorvermogen (SFP)

	Thermal Efficiency %	SFP (W/l/s)
K+1	91	0.51
K+2	91	0.40
K+3	90	0.41
K+4	90	0.45
K+5	90	0.53
K+6	90	0.60
K+7	90	0.70

Afmetingen (mm)



A	B	C	D	EØ	F	G
785	635	722	550	150	520	275

Gewicht: 24kg