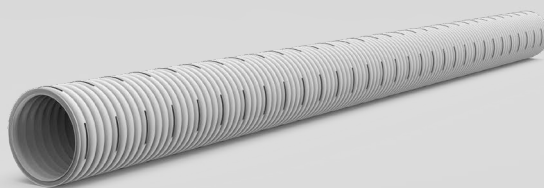


Flexibele slang

Technische specificaties

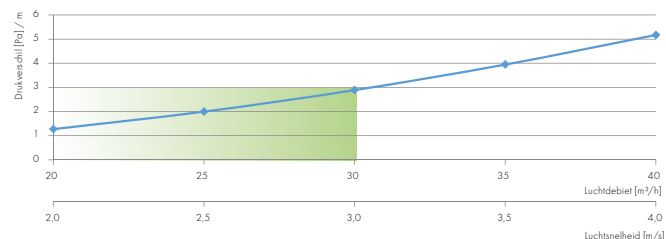


Eigenschappen

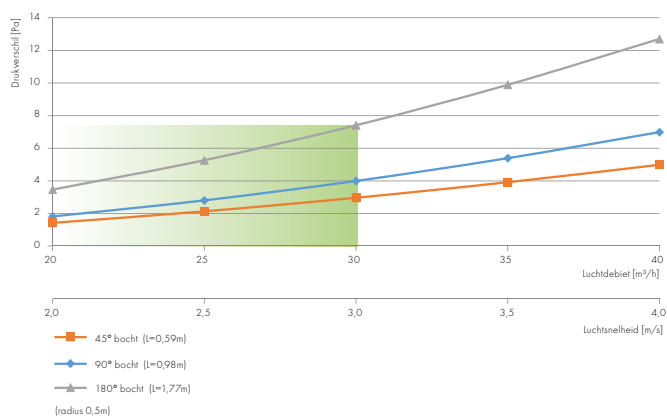
Artikelnummer	8000001138
Type	VFS 69
Omschrijving	Flexibele slang Ø69-59 L=50m
Materiaal	Buitenzijde: HDPE
	Binnenzijde: LDPE, antistatisch en antibacterieel (getest volgens EN_ISO_846-A en EN_ISO_846-C)
Gewicht	281gr/m
Max. advies debiet	25m ³ /h (= 2,5m/s)
Buigradius	min. 150mm
Luchtdichtheidsklasse	ATC1 / ≥ LUKA D (conform EN 17192:2019)
Brandklasse	E (conform EN 13501-1:2018)
Werktemperatuur	-20°C / +60°C
Verwerkingstemperatuur	-5°C / +50°C
Ringstijfheid	≥8,5kN/m ² (conform DIN EN ISO 9969)
Kleur	buitenzijde grijs / binnenzijde wit
Verpakking	per rol / 50m Incl. 2 afdichtdeksels

Grafiek

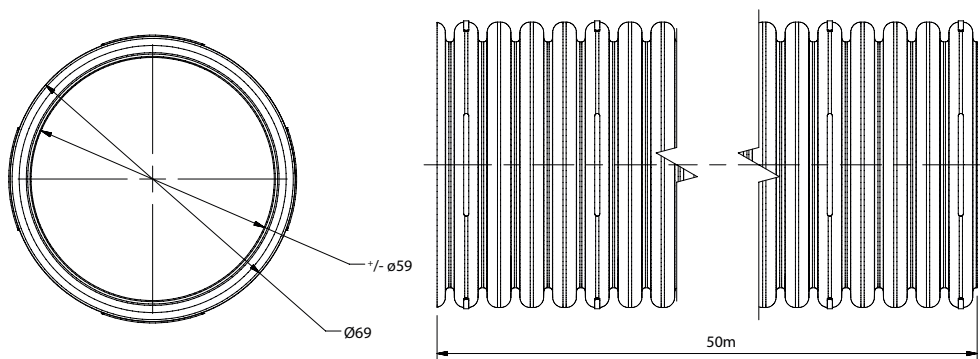
Drukval rechte slang [Pa]



Drukval gebogen slang [Pa]



Afmetingen



Ventielcollector

Technische specificaties

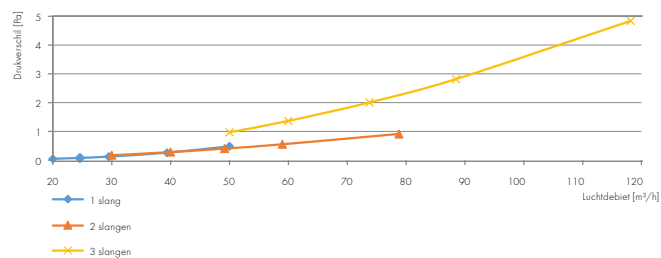


Eigenschappen

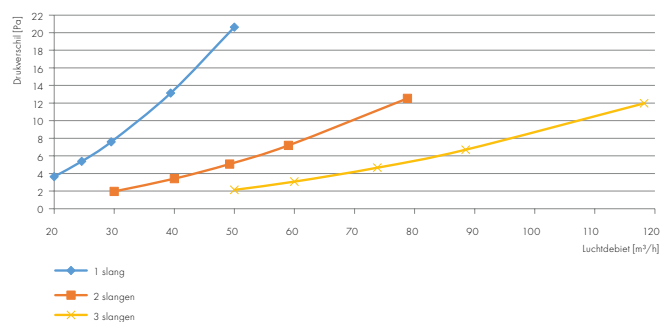
Artikelnummer	8000001139
Type	WCH 250 69
Omschrijving	Ventielcollector 3xØ69 Ø125 H=250 90°
Materiaal	PP, voorzien van anti-staticum en anti-bacterieel
Maximaal debiet	75m ³ /h (afvoer & toevoer icm RV 125 ventiel)
Luchtdichtheidsklasse	ATC1 / ≥ LUKA D (conform EN 17192:2019)
Werktemperatuur	-20°C / +60°C
Verwerkingstemperatuur	-5°C / +50°C
Kleur	Grijs/blauw
Verpakking	Per stuk
Incl.	1 x verlenghuls Ø125 1 x speciedeksel Ø125 2 x afdichtdeksel Ø69

Grafiek

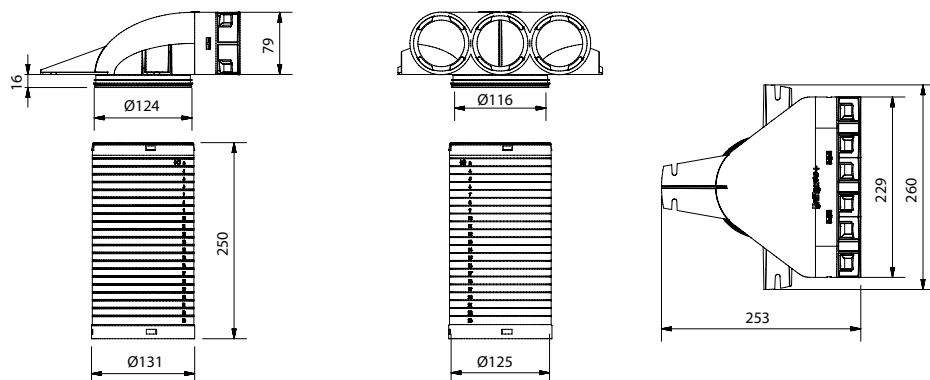
Drukval Ventielcollector toevoer [Pa]



Drukval Ventielcollector afvoer [Pa]

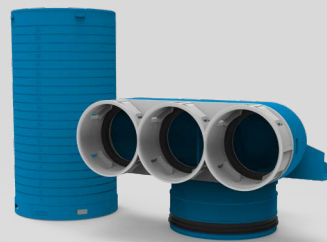


Afmetingen



Ventielcollector lang

Technische specificaties

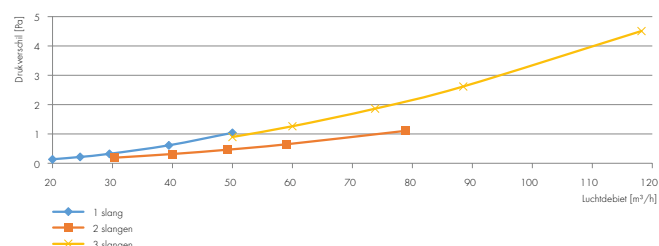


Eigenschappen

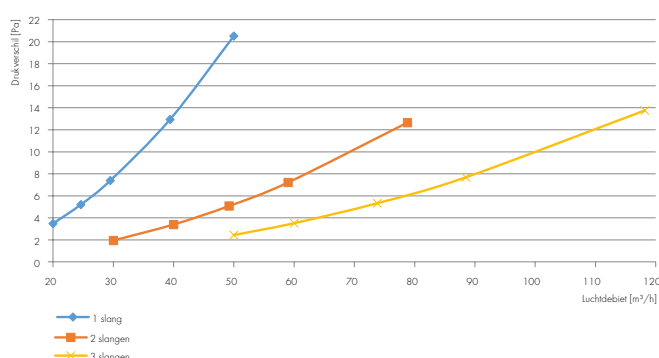
Artikelnummer	8000001140
Type	WCHL 250 69
Omschrijving	Ventielcollector 3xØ69 Ø125 H=250 90° lang
Materiaal	PP, voorzien van anti-staticum en anti-bacterieel
Maximaal debiet	75m ³ /h (afvoer & toevoer icm RV 125 ventiel)
Luchtdichtheidsklasse	ATC1 / ≥ LUKA D (conform EN 17192:2019)
Werktemperatuur	-20°C / +60°C
Verwerkingstemperatuur	-5°C / +50°C
Kleur	grijs/blauw
Verpakking	Per stuk
Incl.	1 x verlenghuls Ø125 1 x speciedeksel Ø125 2 x afdichtdeksel Ø69

Grafiek

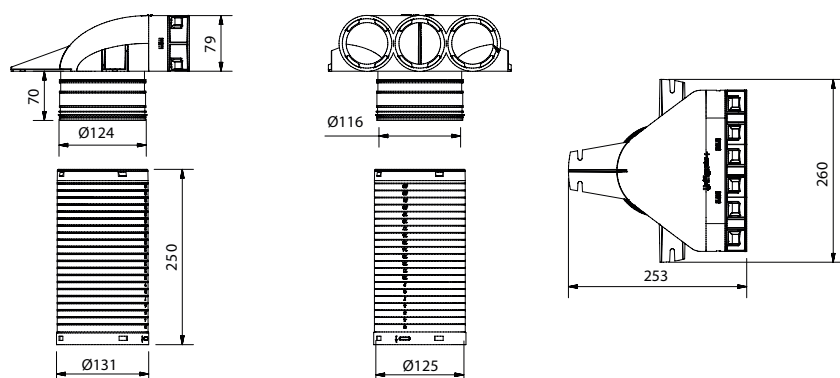
Drukval Ventielcollector toevoer [Pa]



Drukval Ventielcollector afvoer [Pa]



Afmetingen



Verloop Ø125

Technische specificaties

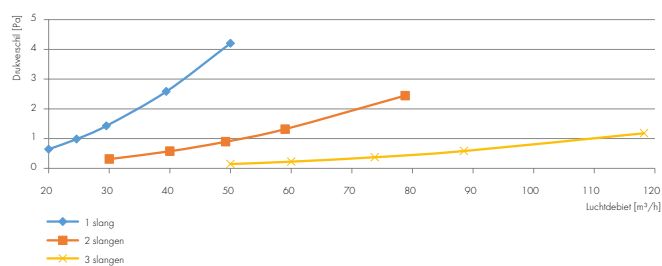


Eigenschappen

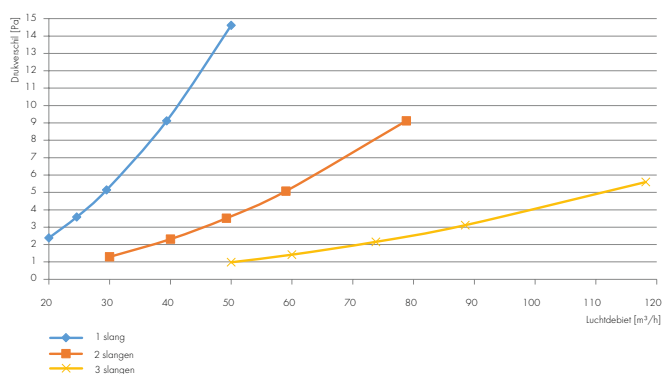
Artikelnummer	8000001141
Type	VOS 125 69
Omschrijving	Verloop Ø125 Uniflexplus+ 3xØ69
Materiaal	PP, voorzien van anti-staticum en anti-bacterieel
Maximaal debiet	75m ³ /h (afvoer & toevoer icm RV 125 ventiel)
Luchtdichtheidsklasse	ATC1 / ≥ LUKA D (conform EN 17192:2019)
Werktemperatuur	-20°C / +60°C
Verwerkingstemperatuur	-5°C / +50°C
Kleur	grijs/blauw
Verpakking	per stuk
Incl.	2 x afdichtdeksel Ø69

Grafiek

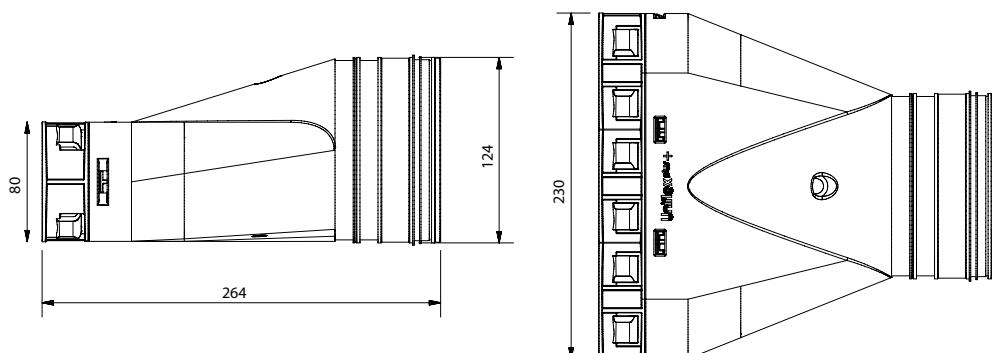
Drukval Ventielcollector toevoer [Pa]



Drukval Ventielcollector afvoer [Pa]

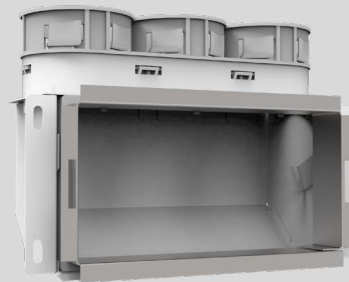


Afmetingen



Wandcollector met bovenaansluiting

Technische specificaties



Eigenschappen

Artikelnummer	8000001144
Type	VMCB 69
Omschrijving	Wandcollector boven 3xØ69
Materiaal	PP, voorzien van anti-staticum en anti-bacterieel Gepoedercoat staal
Max. advies debiet	75m ³ /h = 2,5m/s (3 slangen)
Luchtdichtheidsklasse	ATC1 / ≥ LUKA D (conform EN 17192:2019)
Werktemperatuur	-20°C / +60°C
Verwerkingstemperatuur	-5°C / +50°C
Kleur	grijs/wit
Verpakking	Per stuk
Incl.	2 x afdichtdeksel Ø69

Accessoires:



8000000447: VANOL 200 100
(vaste lamellen | RAL 9003)



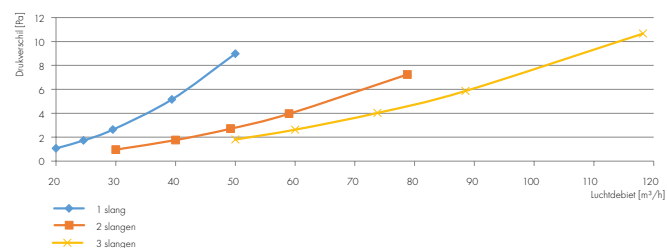
8000000448: VANO A 200 100
(instelbare lamellen | RAL 9003)



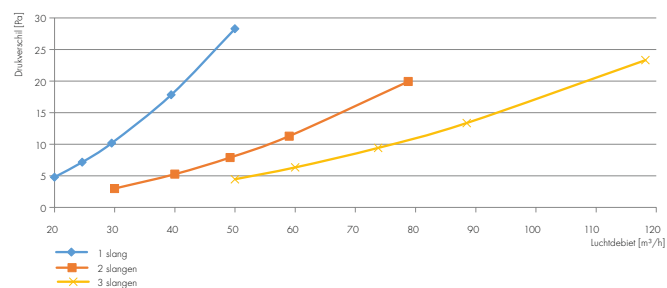
8000000449: VANO G 200 100
(geperforeerd | RAL 9003)

Grafiek

Drukval Wandcollector toevoer [Pa]

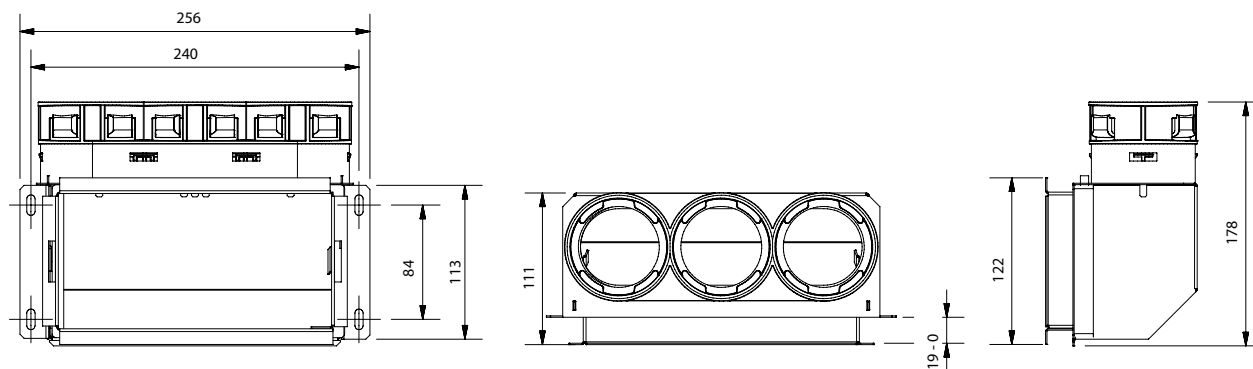


Drukval Wandcollector afvoer [Pa]



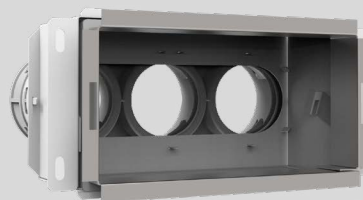
Gemeten waarden van muurcollector i.c.m. VANOL 200 100

Afmetingen



Wandcollector met achter aansluiting

Technische specificaties



Eigenschappen

Artikelnummer	8000001145
Type	VMCA 69
Omschrijving	Wandcollector achter 3xØ69
Materiaal	PP, voorzien van anti-staticum en anti-bacterieel Gepoedercoat staal
Maximaal debiet	75m ³ /h = 2,5m/s (3 slangen)
Luchtdichtheidsklasse	ATC1 / ≥ LUKA D (conform EN 17192:2019)
Werktemperatuur	-20°C / +60°C
Verwerkingstemperatuur	-5°C / +50°C
Kleur	grijs/wit
Verpakking	Per stuk
Incl.	2 x afdichtdeksel Ø69

Accessoires:



8000000447: VANOL 200 100
(vaste lamellen | RAL 9003)



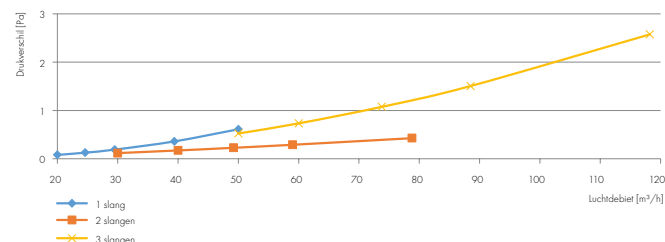
8000000448: VANO A 200 100
(instelbare lamellen | RAL 9003)



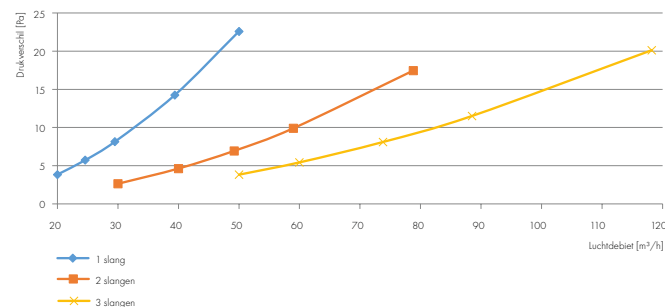
8000000449: VANOG 200 100
(geperforeerd | RAL 9003)

Grafiek

Drukval Wandcollector toevoer [Pa]

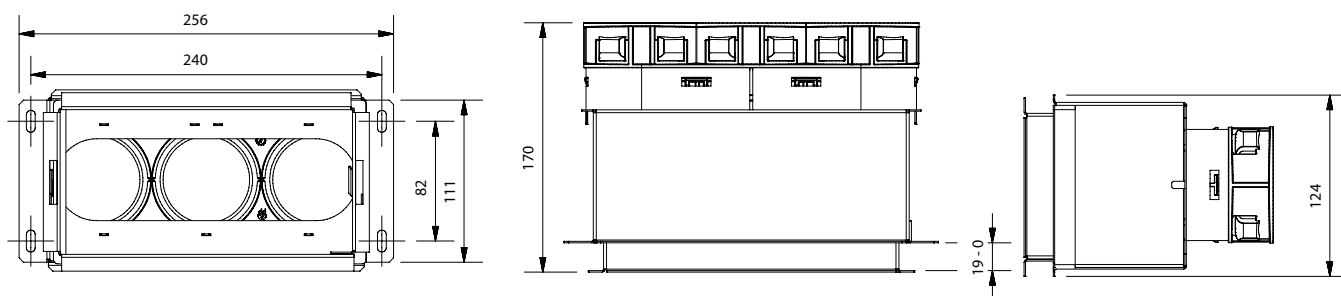


Drukval Wandcollector afvoer [Pa]



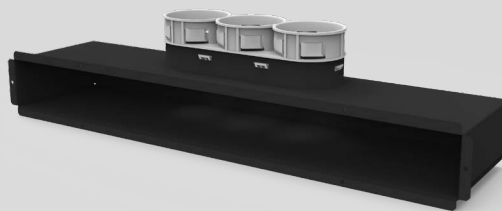
Gemeten waarden van muurcollector i.c.m. VANOL 200 100

Afmetingen



Lijncollector voor plafond of muur

Technische specificaties



Eigenschappen

Artikelnummer	8000001150
Type	VPCB 69
Omschrijving	Lijncollector voor plafond of muur 3xØ69
Materiaal	PP, voorzien van anti-staticum en anti-bacterieel KTL gelakt Staal
Maximaal debiet	75 ³ m/h = 2,5m/s (3 slangen)
Luchtdichtheidsklasse	ATC1 / ≥ LUKA D (conform EN 17192:2019)
Werktemperatuur	-20°C / +60°C
Verwerkingstemperatuur	-5°C / +50°C
Kleur	grijs/zwart
Verpakking	Per stuk
Incl.	2 x afdichtdeksel Ø69

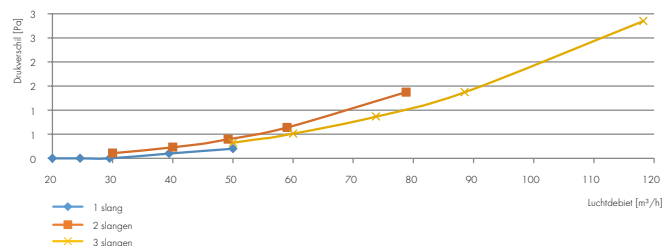
Accessoires:



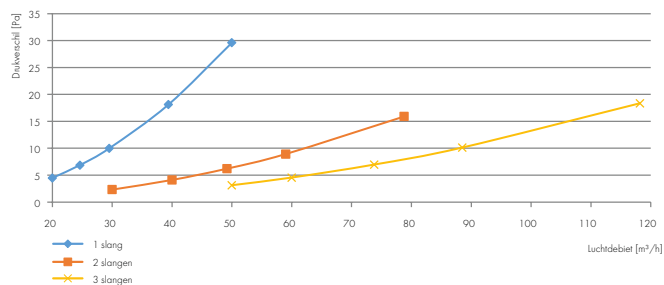
8000000457: VTVR 559x57
(instelbare lamellen | RAL 9003)

Grafiek

Drukval Lijncollector toevoer [Pa]

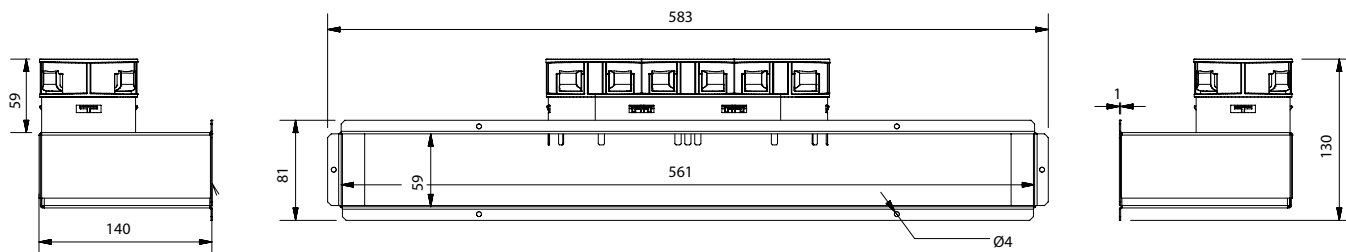


Drukval Lijncollector afvoer [Pa]



Gemeten waarden van lijncollector i.c.m. VTVR 559x57

Afmetingen



Vloercollector

Technische specificaties



Caractéristiques

Artikelnummer	8000001151
Type	VBCB 69
Omschrijving	Vloercollector 3xØ69
Materiaal	PP, voorzien van anti-staticum en anti-bacterieel RVS frame + PP verlengbak
Max. advies debiet	75 ³ m/h = 2,5m/s (3 slangen)
Luchtdichtheidsklasse	ATC1 / ≥ LUKA D (conform EN 17192:2019)
Werktemperatuur	-20°C / +60°C
Verwerkingstemperatuur	-5°C / +50°C
Kleur	grijs/zwart
Verpakking	per stuk
Incl.	2 x afdichtdeksel Ø69

Accessoires:



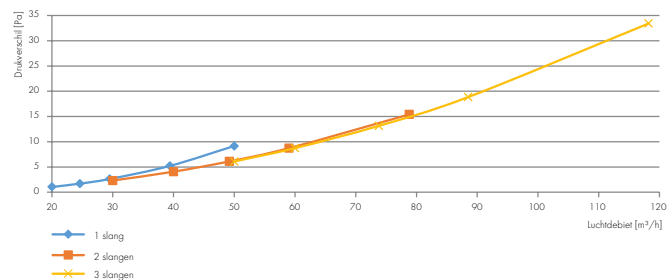
8000000115: VRVBS (met sleuven, gepolijst RVS)



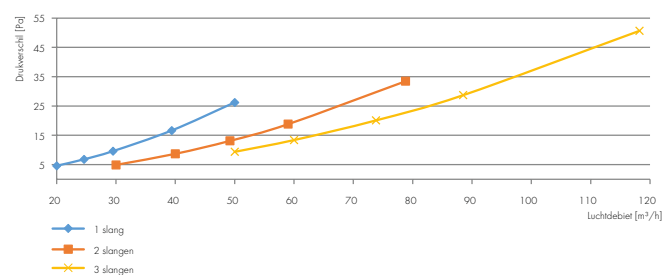
8000000116: VRVPS (met sleuven, gepolijst RVS)

Grafiek

Drukval Lijncollector toevoer [Pa]

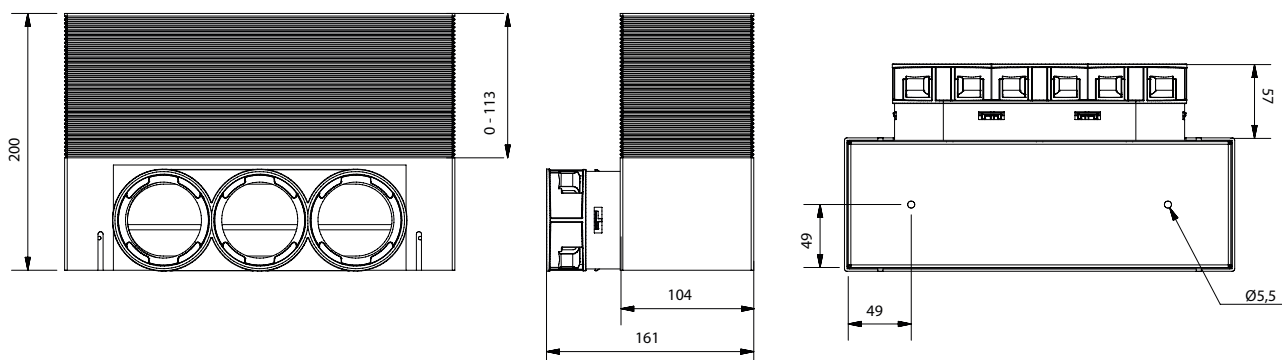


Drukval Lijncollector afvoer [Pa]



Gemeten waarden van VBCB i.c.m. VRVWS

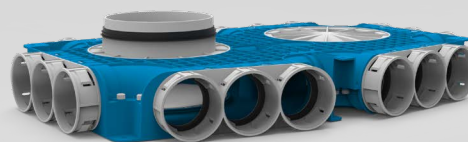
Afmetingen



Instortverdeler

tuit Ø160

Technische specificaties

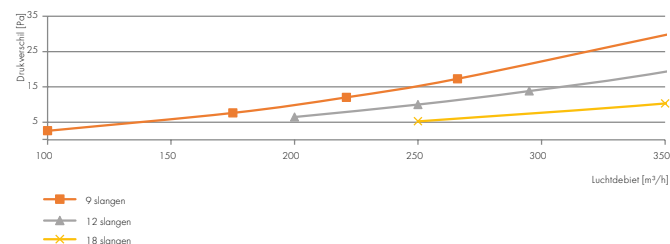


Eigenschappen

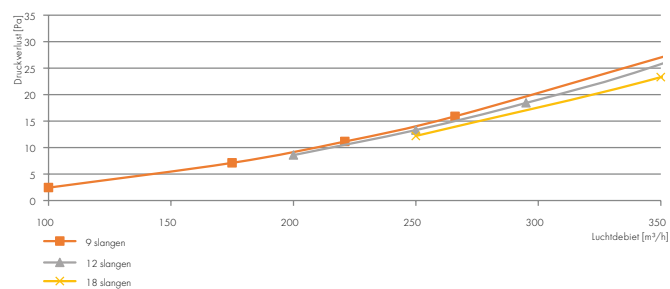
Artikelnummer	8000001173
Type	VTVG 69 160
Omschrijving	Instortverdeler 18xØ69 zijaansl. Tuit Ø160
Materiaal	PP, voorzien van anti-staticum en anti-bacterieel
Maximaal debiet	300m ³ /h
Luchtdichtheidsklasse	ATC1 / ≥ LUKA D (conform EN 17192:2019)
Werktemperatuur	-20°C / +60°C
Verwerkingstemperatuur	-5°C / +50°C
Kleur	grijs/blauw
Verpakking	Per stuk
Incl.	9 x afdichtdeksel Ø69 1 x afdichtdeksel Ø160

Grafiek

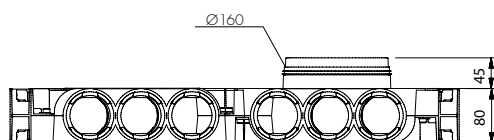
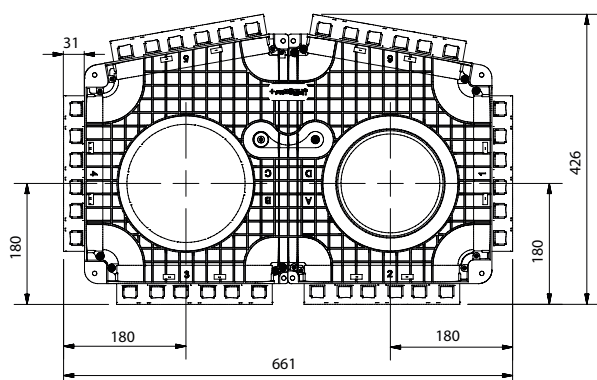
Drukval Instortverdeler toevoer [Pa]



Drukval Instortverdeler afvoer [Pa]



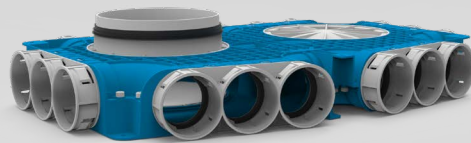
Afmetingen



Instortverdeler

tuit Ø180

Technische specificaties

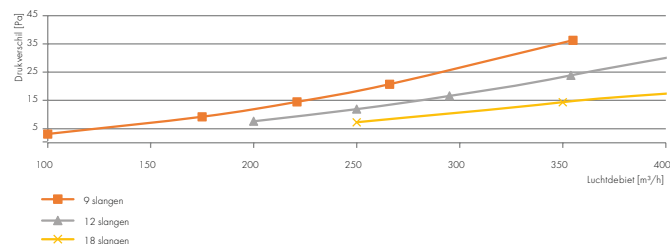


Eigenschappen

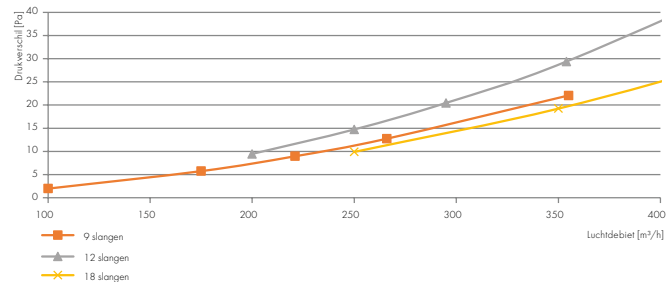
Artikelnummer	8000001154
Type	VTVG 69 180
Omschrijving	Instortverdeler 18xØ69 zij aansl. Tuit Ø180
Materiaal	PP, voorzien van anti-staticum en anti-bacterieel
Maximaal debiet	450m ³ /h
Luchtdichtheidsklasse	ATC1 / ≥ LUKA D (conform EN 17192:2019)
Werktemperatuur	-20°C / +60°C
Verwerkingstemperatuur	-5°C / +50°C
Kleur	grijs/blauw
Verpakking	Per stuk
Incl.	9 x afdichtdeksel Ø69 1 x afdichtdeksel Ø180

Grafiek

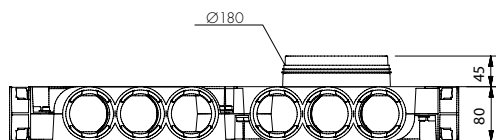
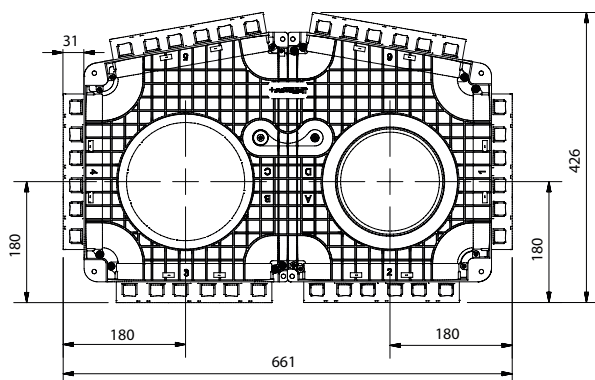
Drukval Instortverdeler toevoer [Pa]



Drukval Instortverdeler afvoer [Pa]



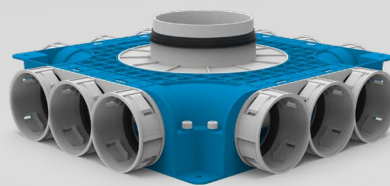
Afmetingen



Kleine Instortverdeler

tuit Ø125

Technische specificaties

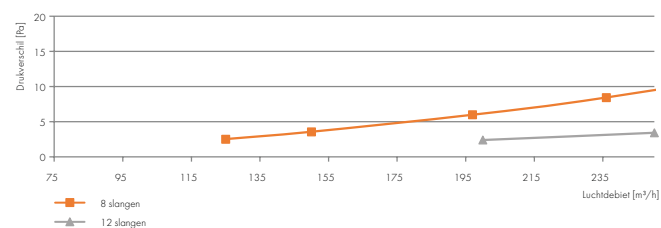


Eigenschappen

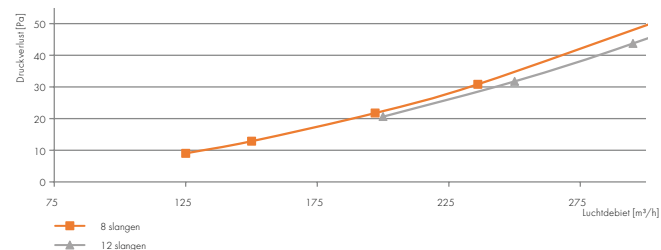
Artikelnummer	8000001235
Type	VTVGS 69 125
Omschrijving	Instortverdeler 12xØ69 zijaaansl. Tuit Ø125
Materiaal	PP, voorzien van anti-staticum en anti-bacterieel
Maximaal debiet	180m ³ /h
Luchtdichtheidsklasse	ATC1 / ≥ LUKA D (conform EN 17192:2019)
Werktemperatuur	-20°C / +60°C
Verwerkingstemperatuur	-5°C / +50°C
Kleur	grijs/blauw
Verpakking	Per stuk
Incl.	6 x afdichtdeksel Ø69 1 x afdichtdeksel Ø125

Grafiek

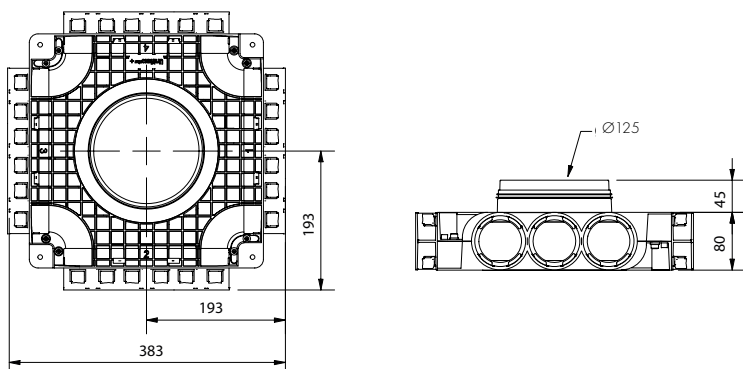
Drukval Instortverdeler toevoer [Pa]



Drukval Instortverdeler afvoer [Pa]



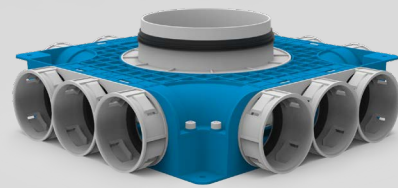
Afmetingen



Kleine Instortverdeler

tuit Ø160

Technische specificaties

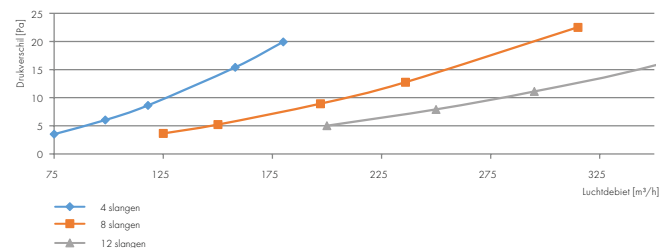


Eigenschappen

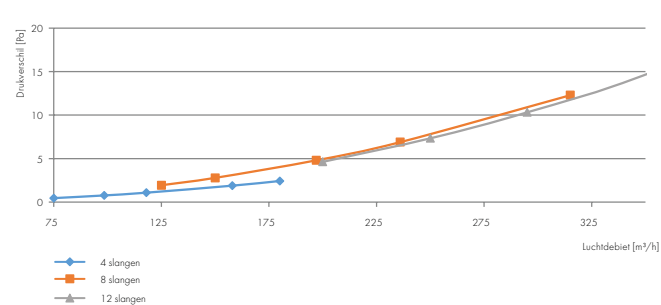
Artikelnummer	8000001155
Type	VTVGS 69 160
Omschrijving	Instortverdeler 12xØ69 zijaansl. Tuit Ø160
Materiaal	PP, voorzien van anti-staticum en anti-bacterieel
Maximaal debiet	300m ³ /h
Luchtdichtheidsklasse	ATC1 / ≥ LUKA D (conform EN 17192:2019)
Werktemperatuur	-20°C / +60°C
Verwerkingstemperatuur	-5°C / +50°C
Kleur	grijs/blauw
Verpakking	Per stuk
Incl.	6 x afdichtdeksel Ø69 1 x afdichtdeksel Ø160

Grafiek

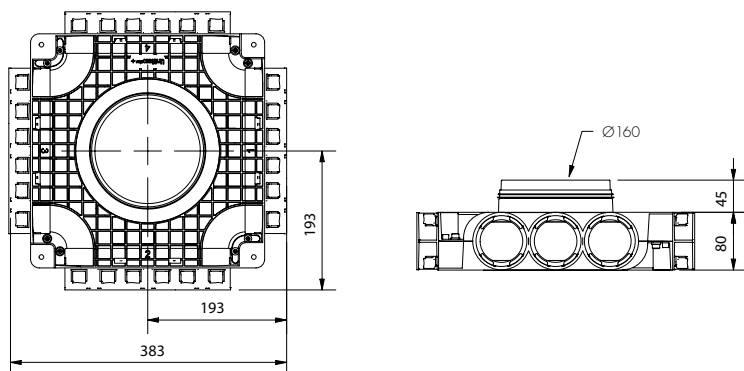
Drukval Instortverdeler toevoer [Pa]



Drukval Instortverdeler afvoer [Pa]



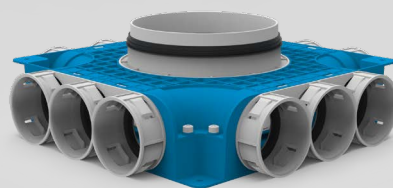
Afmetingen



Kleine Instortverdeler

Tuit Ø180

Technische specificaties

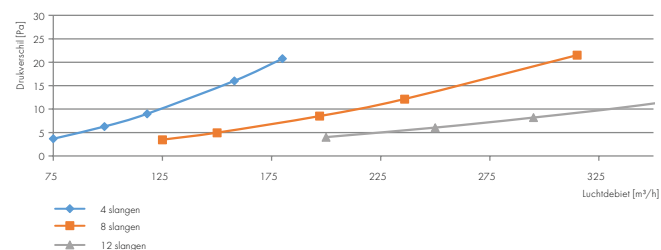


Eigenschappen

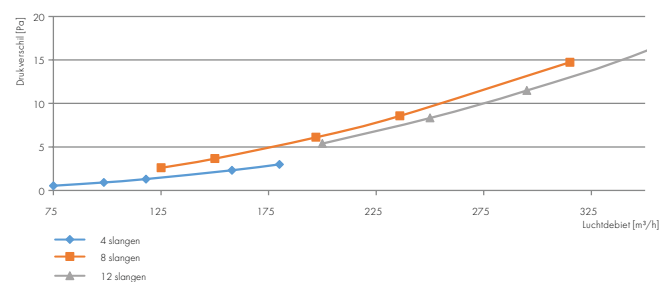
Artikelnummer	8000001236
Type	VTVGS 69 180
Omschrijving	Instortverdeler 12xØ69 zijaansl. Tuit Ø180
Materiaal	PP, voorzien van anti-staticum en anti-bacterieel
Maximaal debiet	300m ³ /h
Luchtdichtheidsklasse	ATC1 / ≥ LUKA D (conform EN 17192:2019)
Werktemperatuur	-20°C / +60°C
Verwerkingstemperatuur	-5°C / +50°C
Kleur	grijs/blauw
Verpakking	Per stuk
Incl.	6 x afdichtdeksel Ø69 1 x afdichtdeksel Ø180

Grafiek

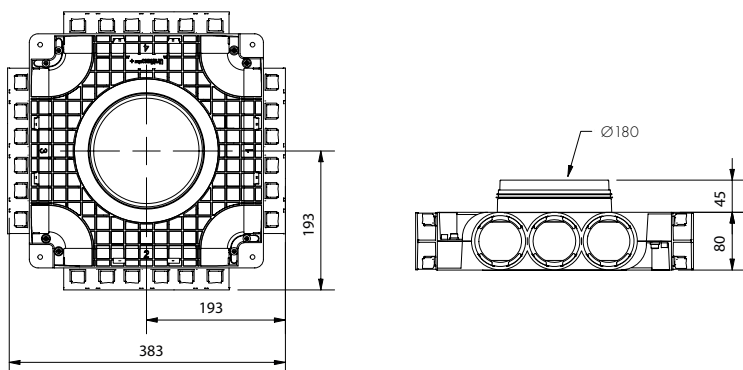
Drukval Instortverdeler toevoer [Pa]



Drukval Instortverdeler afvoer [Pa]

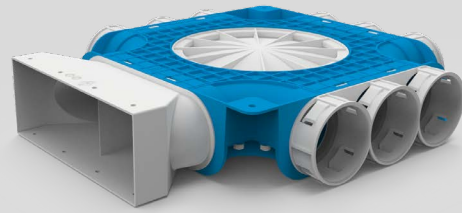


Afmetingen



Kleine Instortverdeler met 220x80 aansluiting

Technische specificaties

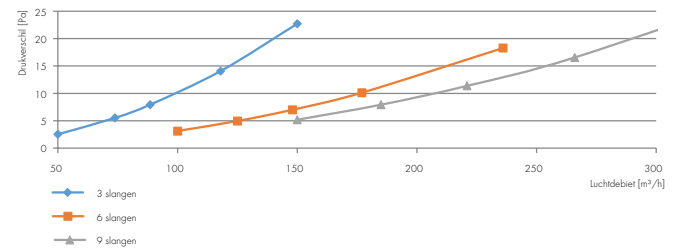


Eigenschappen

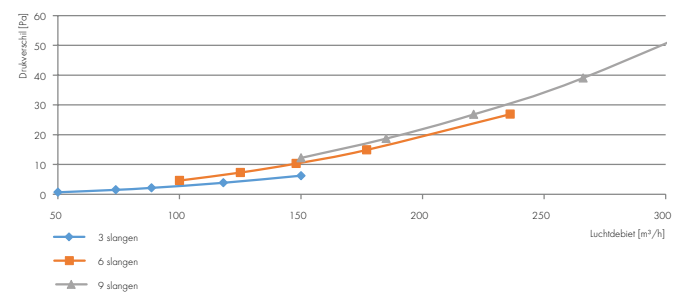
Artikelnummer	8000001715
Type	VKK 69 9
Omschrijving	Instortverd. 1xK220x80 15xØ69 4xD
Materiaal	PP, voorzien van anti-staticum en anti-bacterieel
Maximaal debiet	250m ³ /h
Luchtdichtheidsklasse	ATC1 / ≥ LUKA D (conform EN 17192:2019)
Werktemperatuur	-20°C / +60°C
Verwerkingstemperatuur	-5°C / +50°C
Kleur	grijs/blauw
Verpakking	Per stuk
Incl.	5 x afdichtdeksel Ø69

Grafiek

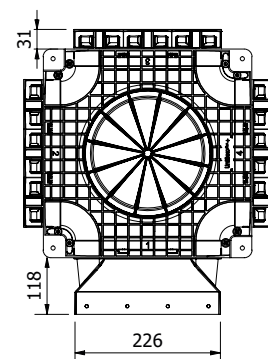
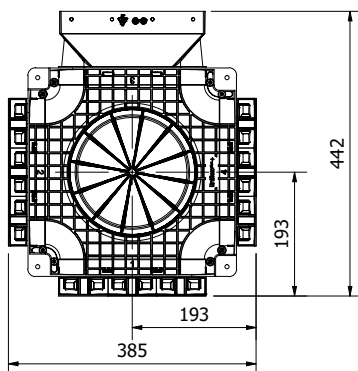
Drukval Instortverdeler toevoer [Pa]



Drukval Instortverdeler afvoer [Pa]

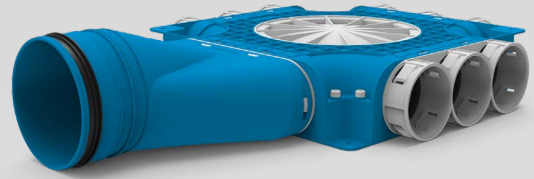


Afmetingen



Kleine instortverdeler met horizontale aansluiting

Technische specificaties

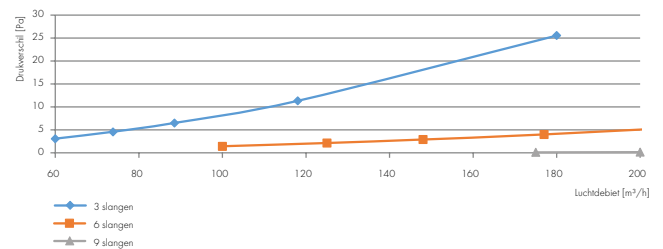


Eigenschappen

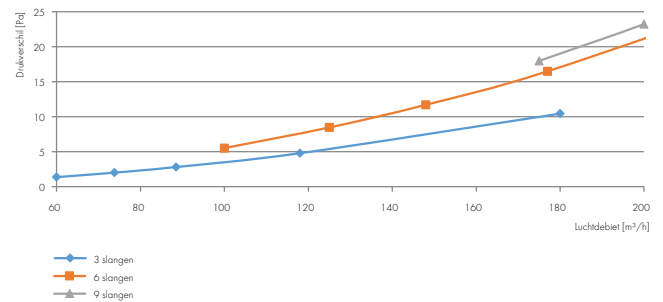
Artikelnummer	8000001165
Type	VK69 9 H125
Omschrijving	Instortverd. 1xK 9xØ69 2xD + HØ125
Materiaal	PP, voorzien van anti-staticum en anti-bacterieel
Maximaal debiet	175m ³ /h
Luchtdichtheidsklasse	ATC1 / ≥ LUKA D (conform EN 17192:2019)
Werktemperatuur	-20°C / +60°C
Verwerkingstemperatuur	-5°C / +50°C
Kleur	grijs/blauw
Verpakking	Per stuk
Incl.	5 x afdichtdeksel Ø69

Grafiek

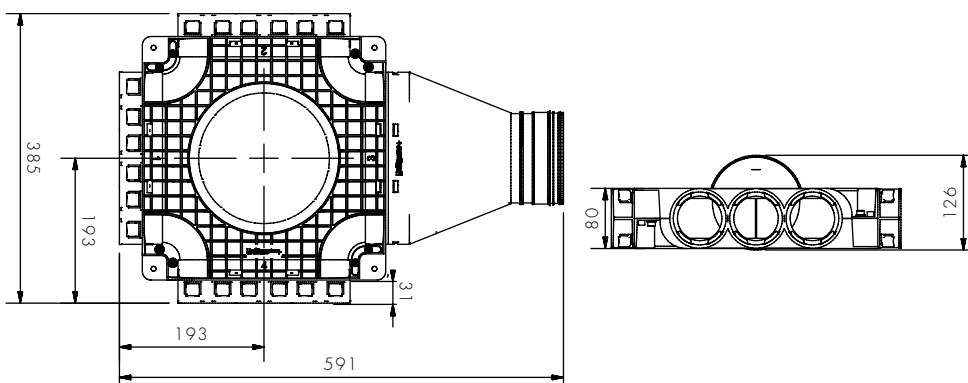
Drukval Instortverdeler toevoer [Pa]



Drukval Instortverdeler afvoer [Pa]



Afmetingen



Instortverdeler met 220x80 aansluiting

Technische specificaties

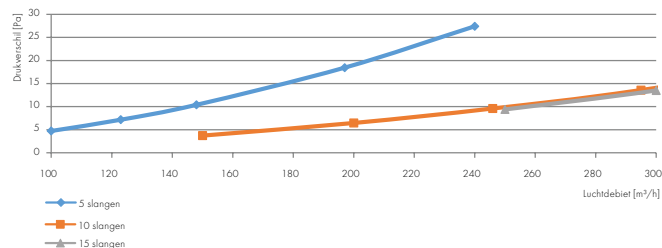


Eigenschappen

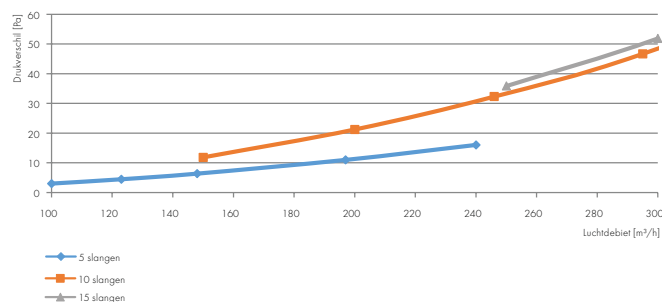
Artikelnummer	8000001716
Type	VKK 69 15
Omschrijving	Instortverd. 1xK220x80 15xØ69 4xD
Materiaal	PP, voorzien van anti-staticum en anti-bacterieel
Maximaal debiet	250m ³ /h
Luchtdichtheidsklasse	ATC1 / ≥ LUKA D (conform EN 17192:2019)
Werktemperatuur	-20°C / +60°C
Verwerkingstemperatuur	-5°C / +50°C
Kleur	grijs/blauw
Verpakking	Per stuk
Incl.	8 x afdichtdeksel Ø69

Grafiek

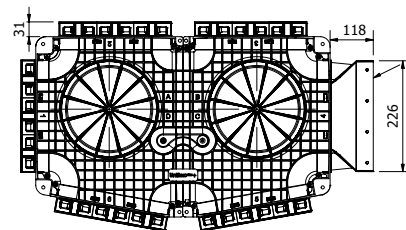
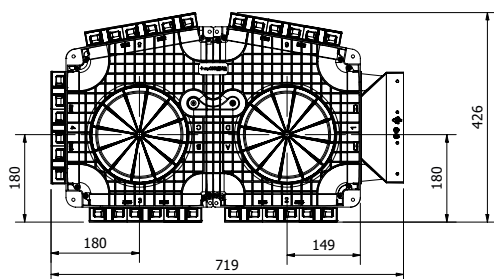
Drukval Instortverdeler toevoer [Pa]



Drukval Instortverdeler afvoer [Pa]



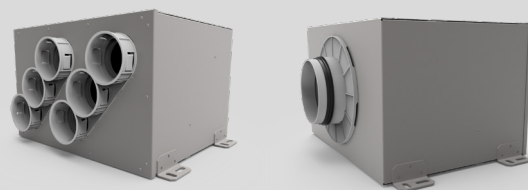
Afmetingen



Geluiddemper

VUNFDK

Technische specificaties

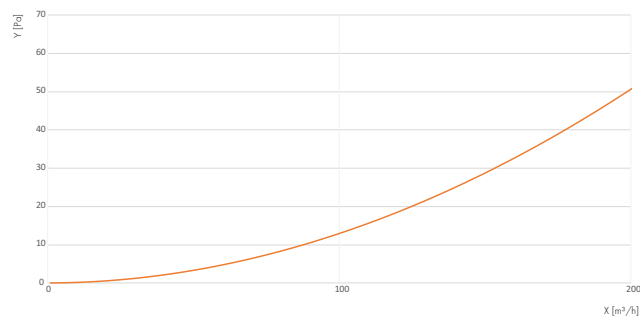


Eigenschappen

Artikelnummer	8000001655
Type	VUNFDK 69 125
Omschrijving	Verdeler met geluiddemper 6xØ69 Tuit Ø125
Materiaal	Gegalvaniseerd staalplaat, PP en PU schuimpanelen
Max. debiet	180m ³ /h
Werktemperatuur	-20°C tot 60°C
Verwerkingstemperatuur	-5°C / +50°C
Kleur	Staal/grijs
Verpakking	Per stuk
Incl.	3 x afdichtdeksel Ø69 1 x speciedeksel Ø125 1 x montageset (beugels, bouten en pluggen)

Grafiek

Drukval Geluiddemper Ø125 [Pa]



X: Luchtvolumedebiet

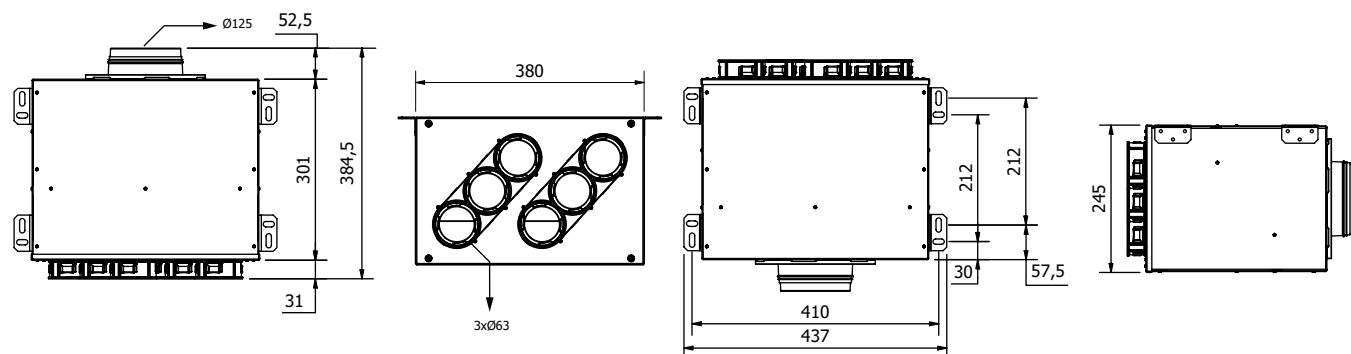
Y: Drukval

Tussenschakeldemping (dB) *

Type	63 Hz	125 Hz	250 Hz	500 Hz	1000 Hz	2000 Hz	4000 Hz	8000 Hz
VUNFDK 69 125	2,3	13,2	11,4	19,2	31,5	33,8	38,1	55,3

* De tussenschakeldemping van onze geluiddempers is getest in het Laboratorium voor Akoestiek van Peutz B.V. te Mook, volgens EN-ISO 7235:2009, EN-ISO 3741:2010 en EN-ISO 5135:2020 (rapport nr. A 4612-2E-RA).

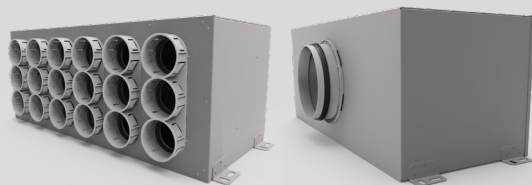
Afmetingen



Geluiddemper

VUNFDG

Technische specificaties

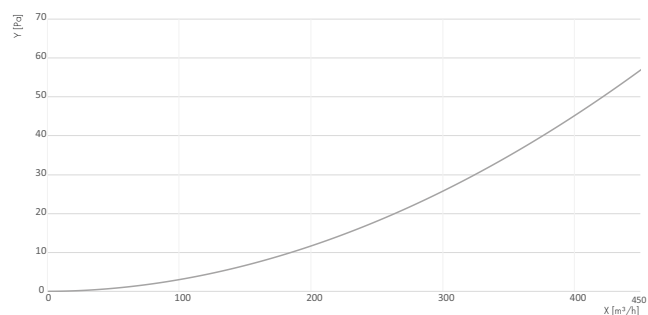


Eigenschappen

Artikelnummer	8000001648
Type	VUNFDG 69 160
Omschrijving	Verdeler met geluiddemper 18xØ69 Tuit Ø160
Materiaal	Gegalvaniseerd staalplaat, PP en PU schuimpanelen
Max. debiet	360m ³ /h 450m ³ /h
Werktemperatuur	-20°C tot 60°C
Verwerkingstemperatuur	-5°C / +50°C
Kleur	Staal/grijs
Verpakking	Per stuk
Incl.	9 x afdichtdeksel Ø69 1 x speciedeksel Ø160 1 x montageset (beugels, bouten en pluggen)

Grafiek

Drukval Geluiddemper Ø160 [Pa]



X: Luchtvolumedebiet

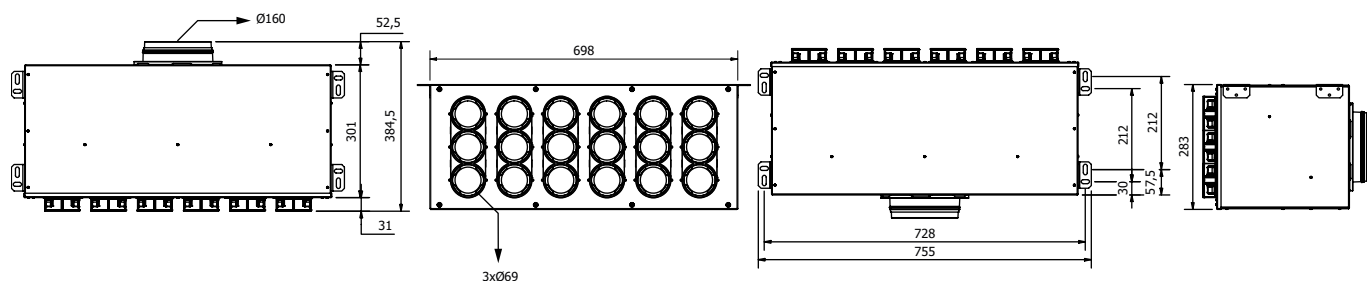
Y: Drukval

Tussenschakeldemping (dB) *

Type	63 Hz	125 Hz	250 Hz	500 Hz	1000 Hz	2000 Hz	4000 Hz	8000 Hz
VUNFDG 69 160	14,2	17,2	17,0	22,9	32,2	34,5	33,3	41,3

* De tussenschakeldemping van onze geluiddempers is getest in het Laboratorium voor Akoestiek van Peutz B.V. te Mook, volgens EN-ISO 7235:2009, EN-ISO 3741:2010 en EN-ISO 5135:2020 (rapport nr. A 4612-2-ERA).

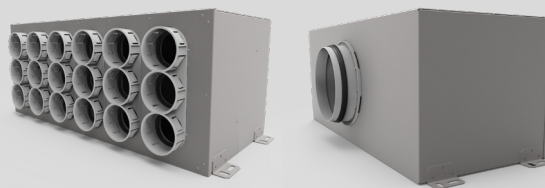
Afmetingen



Geluiddemper

VUNFDG

Technische specificaties

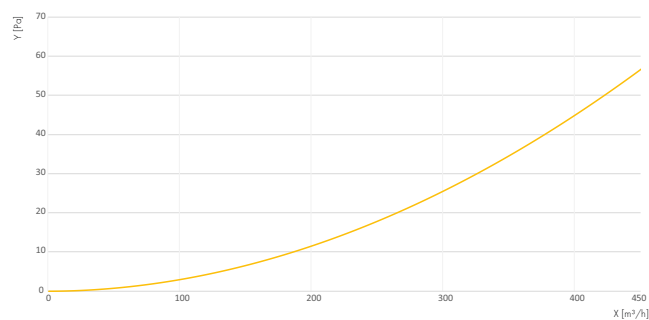


Eigenschappen

Artikelnummer	8000001649
Type	VUNFDG 69 180
Omschrijving	Verdeler met geluiddemper 18xØ69 Tuit Ø180
Materiaal	Gegalvaniseerd staalplaat, PP en PU schuimpanelen
Max. debiet	360m ³ /h 450m ³ /h
Werktemperatuur	-20°C tot 60°C
Verwerkingstemperatuur	-5°C / +50°C
Kleur	Staal/grijs
Verpakking	Per stuk
Incl.	9 x afdichtdeksel Ø69 1 x speciedeksel Ø180 1 x montageset (beugels, bouten en pluggen)

Grafiek

Drukval Geluiddemper Ø180 [Pa]



X: Luchtvolumedebiet

Y: Drukval

Tussenschakeldemping (dB) *

Type	63 Hz	125 Hz	250 Hz	500 Hz	1000 Hz	2000 Hz	4000 Hz	8000 Hz
VUNFDG 69 180	5,6	11,5	13,6	25,1	37,8	34,3	39,2	54,1

* De tussenschakeldemping van onze geluiddempers is getest in het Laboratorium voor Akoestiek van Peutz B.V. te Mook, volgens EN-ISO 7235:2009, EN-ISO 3741:2010 en EN-ISO 5135:2020 (rapport nr. A 4612-2-ERA).

Afmetingen

