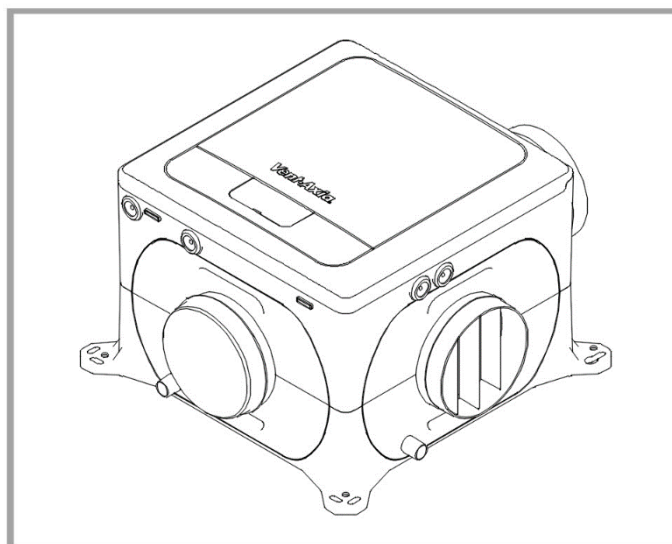


MULTIHOME- SERIE

WOONHUISVENTILATIE

Snelstartgids



Multihome BEP (NL)
8000001425
Multihome AEP (NL)
8000001175
Multihome BPC (NL)
8000001426
Multihome BPD (NL)
8000001427
Multihome AEC (NL)
8000001177
Multihome EEP (NL)
8000001428
Multihome WDC (BE)
1003000074
Multihome Uniflexplus+ WDC (BE)
1003000075
Multihome WDCCO (BE)
1003000077
Multihome Uniflexplus+ WDCCO (BE)
1003000078

220-240V~50Hz

CE IPX2

Vent-Axia®

De volledige handleiding en uitleg over de functies zijn online beschikbaar door de QR-code te scannen of via volgende URL:

<https://www.vent-axia.nl/range/nl/multihome>
<https://vent-axia.be>

BEWAAR DEZE SNELSTARTGIDS EN LEES HEM IN COMBINATIE MET DE ILLUSTRATIES.



DOWNLOAD DE
APP HIER:

IOS



Android





Installatie- en bedradingsinstructies voor de Multihome afvoerventilatoren.

BELANGRIJK:

LEES DEZE INSTRUCTIES VOOR U BEGINT MET DE INSTALLATIE

- Installeer dit product niet in omgevingen waar de volgende omstandigheden aanwezig zijn of kunnen optreden:
 - Klimaat met uitzonderlijk veel olie of vet.
 - Corrosieve of brandbare gassen, vloeistoffen of dampen.
 - Blootgesteld aan een directe waterstraal uit slangen.
 - Omgevingstemperaturen hoger dan 40°C en lager dan -20°C.
 - Mogelijke obstructies die toegang tot of verwijdering van de ventilator kunnen verhinderen.
- Alle bekabeling moet in overeenstemming zijn met de huidige IEE- bekabelingsvoorschriften BS7671 of gelijkwaardige normen in uw land. De installatie moet na montage worden geïnspecteerd en getest door een hiervoor opgeleid persoon.
- Controleer dat de stroomvoorziening (voltage, frequentie en fase) overeenkomt met het typeplaatje.
- De unit moet voorzien zijn van een lokale tweepolige gezeekerde stroomtak voorzien van een 3A zekering met een minimale contactscheiding van 3mm.
- Deze unit is uitsluitend voor functionele doeleinden voorzien van een aarding
- Er dienen voorzorgsmaatregelen te worden getroffen om het terugstromen van gas in het gebouw door het open rookkanaal of andere toestellen die branden op gas of andere brandstoffen, te voorkomen.
- Deze unit is niet geschikt voor gebruik door personen (inclusief kinderen) met beperkte fysieke, sensorische of geestelijke capaciteiten of die de ervaring of kennis daarvoor ontberen, tenzij ze onder toezicht staan of instructies hebben gekregen betreffende het gebruik van de unit van de persoon die verantwoordelijk is voor hun veiligheid.
- Jonge kinderen moeten bij de unit altijd onder toezicht staan.
- Laat de unit niet reinigen en onderhouden door kinderen.
- De installateur is verantwoordelijk voor de installatie en elektrische verbindingen van de unit. Het is de verantwoordelijkheid van de installateur om te zorgen dat de apparatuur veilig wordt geïnstalleerd. Hij mag pas vertrekken als alles mechanisch en elektrisch veilig is.
- Alle regelgeving en vereisten moeten strikt worden nageleefd om gevaar voor leven en eigendom te voorkomen, zowel tijdens als na de installatie en tijdens al het verdere onderhoud.
- Bij bepaalde toepassingen kan het nodig zijn geluidsdemping in te bouwen om het vereiste geluidsniveau te behalen.
- De unit mag niet direct op een wasdroger worden aangesloten.
- Het afvoerrooster moet minimaal 600 mm van de uitlaat van een rookkanaal verwijderd zijn.
- Installatie van dit product en bijbehorende leidingen moet worden uitgevoerd in overeenstemming met de regelgeving voor huishoudelijke ventilatie.

Het onderstaande geldt voor modellen die radio- en Bluetooth-communicatie ondersteunen

- Bluetooth-varianten hebben FCC ID: S9NSPBTLERF
- Bluetooth LE: -12dBm EIRP (63µW), nominaal 2450MHz.
- Geschikt voor Bluetooth v4.1
- De Bluetooth- en RF-radiovarianten beschikken over het RED-certificaat: Nr. 0051-RED-0011 REV. 0
- Zirconia-draadloos: -14dBm EIRP nominaal 868MHz.
- De fabrikant waarborgt dat dit type Bluetooth radio- en 868MHz radio-apparatuur overeenstemt met de RED-richtlijn 20145/53/EU

De volledige tekst van de EU-conformiteitsverklaring kan worden gevonden op het volgende URL-adres:

<https://www.vent-axia.nl/range/nl/multihome>

<https://vent-axia.be>

INSTALLATIE

Monteer de unit, rekening houdend met de locatie van de te ventileren ruimtes, de positie van de afblaas, en de elektrische voorzieningen. Zorg voor voldoende ruimte voor installatie en onderhoud.

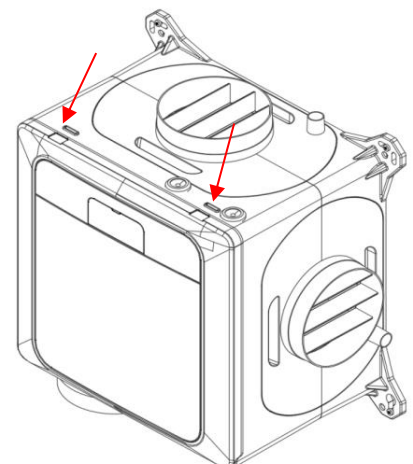
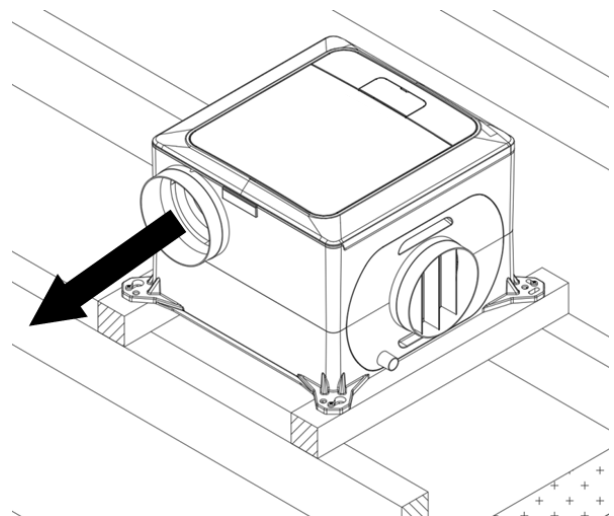
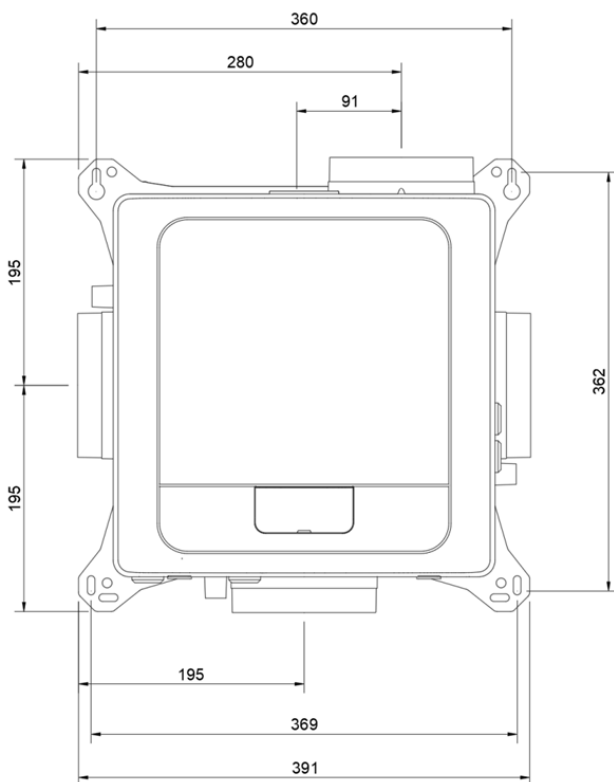
Een condensafvoer is niet per se nodig als de unit is geplaatst in een verwarmde ruimte van de woning. Bepaal eventueel of een condensafvoer nuttig is als de unit in een koude ruimte wordt geplaatst. De unit en de kanalen worden bij voorkeur aan afblaaszijde geïsoleerd om condensatie te vermijden.

Volg de onderstaande richtlijnen om de drukverliezen in uw kanaalsysteem te verlagen en dus om een toename van de snelheid, het stroomverbruik en het geluid van de ventilator te vermijden:

- 1.1. Houd de kanalen zo kort mogelijk. Dit geldt vooral voor het afblaaskanaal.
- 1.2. Mocht u flexibele kanalen gebruiken, zorg er dan voor dat ze volledig zijn uitgestrekt en niet worden afgekneld, doorzakken of gescheurd zijn.
- 1.3. Probeer om drukverliezen tot een minimum te beperken door een ontwerp met lage snelheden in de luchtkanalen en gebruik afvoerventielen met een gering drukverlies voor de aansluiting met de ruimtes.
- 1.4. De buigradius (gemeten aan de binnenkant van de bocht) moet minstens 1x de kanaaldiameter zijn.
- 1.5. Vermijd bochten, filters of andere hindernissen binnen een afstand van 250 mm aan de aanzuig en afvoer van de ventilator.
- 1.6. Stel de afvoerventielen voor een minimaal drukverlies in op de maximaal geopende stand.

Bevestig de unit stevig met behulp van de montageopeningen op de behuizing en gebruik daarbij bevestigingsmateriaal dat geschikt is voor de montage-ondergrond. Het bevestigingsmateriaal (niet meegeleverd) moet 4 x het gewicht van de unit kunnen dragen. Gewicht van de unit: 4,1kg. Trillingsdemping en akoestische demping worden aangeraden.

De afmetingen voor bevestiging van de unit en een voorbeeld voor installatie:





Om de IP-beschermingsgraad (IPx2) van de unit te behouden, moet de unit zodanig worden gemonteerd dat de sleuven bestemd voor de verwijdering van het voorpaneel NIET bovenaan zitten of zichtbaar zijn van bovenaf. Alle andere posities zijn toegestaan.

BEDRADING



WAARSCHUWING:
DE UNIT EN BIJHORENDE REGELAPPARATUUR MOETEN TIJDENS
INSTALLATIE OF ONDERHOUD VAN DE VOEDING WORDEN
GESCHEIDEN. DEZE UNIT MOET WORDEN GEAARD.

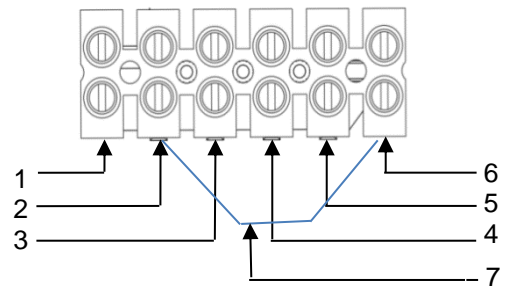
1. Druk de lipjes via de sleuven aan de zijkant van de unit in om het voorpaneel te verwijderen.
2. Zet de stroom uit en sluit een geschikte voedingskabel, voldoende afgezekerd, aan op het schroefklemmenblok. Zet de kabel vast met de kabelwartels en klem.
3. Er zijn twee 230V-ingangen (LS1 en LS2) (A) voor de aansluiting op het elektriciteitsnet voorzien, die gebruikt kunnen worden om een wijziging in snelheid te activeren. Vaak wordt deze aangesloten op het circuit van de badkamerverlichting. Bij de instelling van de unit kunnen via het display een uitsteltijd en een nalooptijd worden ingesteld. Zie instelling van de unit op pagina 5 van dit document voor meer informatie.
4. Een 230V-uitgang afkomstig van een schakelaar of regelaar (zoals een drukschakelaar, vochtsensor of PIR-detector) kan eveneens worden aangesloten op de LS-aansluitklem in plaats van het verlichtingscircuit.
5. Belangrijk: Gebruik een UTP/STP-datakabel (max. kabellengte is 250m) met laagspanning voor accessoires die worden aangesloten via de IO (in-/uitgang) op de print. Zie het bedradingschema in de handleiding die te downloaden is op de website.
6. Er zijn geen uitstel- of nadraaitimers met een voltvrije verbinding want de bediening moet bepalen wanneer de ventilator in boost of op normale snelheid draait.
7.  Eenheden die op het typeplaatje staan, hebben alleen een aardverbinding voor functionele doeleinden.
 Eenheden die op het classificatielabel worden weergegeven, hebben een beschermende aarde.

A: Hoofdvoedingsaansluitingen



De LS1-, LS2- en NS-terminals zijn elektrisch geïsoleerd.

Opmerking: De neutrale verbinding tussen 2 en 6 moet worden verwijderd als verschillende aardlekschakelaars worden gebruikt voor aansluitingen op de netvoeding en de Live Switch.

Opmerking: zorg ervoor dat alle spanningvoerende en nulleiders zijn geïsoleerd voordat u onderhoud uitvoert.

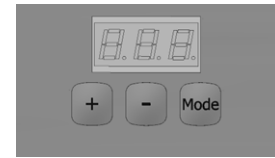


Deze unit is uitsluitend voor functionele doeleinden voorzien van een aarding.

<u>Aansluiting</u>	<u>Omschrijving</u>	<u>Perilex Advance BPC</u>	<u>Perilex Advance BPD</u>	
1	L	Fasegeleider (220-240Vac)	L3 (Bruin)	L1 (Bruin)
2	N	Nulgeleider	N (Blauw)	N (Blauw)
3		Aardgeleider	E (Groen / Geel)	E (Groen / Geel)
		Beschermende aardgeleider		
4	LS1	Voedingsgeleider 1, (220-240Vac), geïsoleerd	L2 (Zwart)	L2 (Grijs)
5	LS2	Voedingsgeleider 2, (220-240Vac), geïsoleerd	L1 (Grijs)	L3 (Zwart)
6	NS	Nulgeleider voeding, geïsoleerd	Link naar N	Link naar N
7	N + NS	Verbindingsdraad (blauw)		

INSTELLING

1. De ingebruikname en configuratie van alle producten vindt plaats met de 3-cijferige gebruikersinterface en drukknoppen.
2. Bij de inschakeling toont de unit een aantal seconden lang de softwareversie en vervolgens de eerste optie van de menustructuur (zie hieronder).
3. Het scherm gaat naar de stand-bymodus na een gedefinieerde time-out (standaard 10 min) of de gebruiker selecteert de optie "END" in het menu, druk op de modusknop om het scherm weer in te schakelen.
4. De instellingen kunnen worden gewijzigd met de knoppen **+** en **-**. De knop Mode bevestigt de wijzigingen en voert verder naar de volgende menuoptie.
5. De snelheden worden ingesteld volgens volgende logica: Laag<Normaal<Hoog<Maximaal. Boost is dus altijd hoger dan Normaal.
6. Voor elke geschakelde LS-ingang kan een actie worden geselecteerd. Ingestelde uitsteltijden en nalooptimers zijn van toepassing op alle LS-ingangen.
7. Indien de hardware van de unit niet over een bepaalde functie beschikt, wordt de functie niet in het menu getoond.



Bedrade en draadloze accessoires koppelen (indien ondersteund door het model)

Om de koppelingsmodus in te schakelen, druk op mode zodat het display oplicht, druk op mode zodat het display oplicht, houdt daarna de modeknop ingedrukt tot de LED continu wit oplicht.. Laat de **modeknop** vervolgens los en de LED knippert **wit**. Dit geeft aan dat de koppelingsmodus wit oplicht actief is. Ook wordt het aantal gekoppelde apparaten op het display weergegeven. De koppelingsmodus wordt na 5 minuten uitgeschakeld.

Raadpleeg de handleiding van het accessoire om het koppelen van het accessoire te activeren.

Verbinden via bluetooth

Bepaalde units kunnen met Bluetooth verbonden worden met de app en zo ingesteld worden. Houd, met het display actief, de knop Mode ingedrukt tot de blauwe led oplicht, laat de knop dan los. De led knippert als teken dat de koppelingsmodus actief is.

Gebruik de QR codes op de voorpagina om de app te downloaden.

ONDERHOUD EN REPARATIES



**WAARSCHUWING: DE VENTILATOR EN BIJHORENDE
REGELAPPARATUUR MOETEN TIJDENS ONDERHOUD VAN DE
VOEDING WORDEN GESCHIEDEN.**

1. De ventilator moet om de zoveel tijd nagezien en gereinigd worden om er zeker van te zijn dat er geen vuil of andere afzetting kan ophopen.
2. Om de binnenkant van het toestel na te zien, koppel de unit los van de stroomvoorziening en verwijder de voedings- en signaalkabels. Druk de bevestigingsklemmen met een munt of een soortgelijk voorwerp in.
3. Verwijder het voorpaneel en daarna het slakkenhuis door de twee schroeven los te draaien en de klemmen in de twee hoeken los te maken. Indien nodig, stofzuig dan de binnenkant van het toestel.
4. De ventilator beschikt over levenslang gesmeerde lagers.
5. Controleer of alle bevestigingen goed en stevig zijn.

Door gebruiker instelbare parameters

Schermttekst	Functie	Keuzes	Standaard
Lxx	Lage snelheid	1 t/m 97% van de ventilatorsnelheid	10%
nxx	Normale snelheid	2 t/m 98% van de ventilatorsnelheid	25%
bx	Hoge-snelheid	3 t/m 99% van de ventilatorsnelheid	35%
Pxx	Maximale snelheid	4 t/m 100% van de ventilatorsnelheid	50%
LS1	Live schakelaar 1	Lage snelheid, Hoge- of Maximale snelheid	Laag
LS2	Live schakelaar 2	Lage snelheid, Hoge- of Maximale snelheid	Hoog.
LS3	Live schakelaar 1&2	Lage snelheid, Hoge- of Maximale snelheid	Maximaal
c-n	Comfortmodus	Comfortmodus - ja of nee	Nee
d-n	Vertraging inschakelen	Vertraagde inschakeling - ja of nee	Nee
dxx	Vertragingstijd	Vertraagde overschakeling naar Hoog 1 t/m 60 minuten	10m
o-n	Nalooptijd inschakelen	Naloop - ja of nee	Nee
ox	Nalooptijd	Duur naloop 1 t/m 60 minuten	10m
r-y / r-n	Vochtigheid /CO ₂ – Snelle toename	Snelle toename - ja of nee	Nee
A-n	Vochtigheid – Aanpassing aan omgeving	Reactie op omgeving - ja of nee	Nee
hxx	Drempelwaarde vochtigheid	Aanpassing aan omgeving: drempelwaarde 40 t/m 90% relatieve vochtigheid	70%
C2b	CO ₂ -drempelwaarde Hoog	Limiet Hoog 650 – 4950 PPM In stappen van 50	100
C2P	CO ₂ -drempelwaarde Maximaal	Limiet Max. 700 – 5000 PPM In stappen van 50	120
A1LA	Analoge ingang 1 - lage actie	Lage snelheid, Normale snelheid, Hoog- of Maximaal	Laag
A1HA	Analoge ingang 1 - hoge actie	Lage snelheid, Normale snelheid, Hoog- of Maximaal	Hoog
A1tL	Analoge ingang 1 - lage drempelwaarde	Analoge ingang lage limiet 1 - 99	15
A1tH	Analoge ingang 1 - hoge drempelwaarde	Analoge ingang hoge limiet 1 - 99	75
A2LA	Analoge ingang 2 - lage actie	Lage snelheid, Normale snelheid, Hoog- of Maximaal	Laag
A2HA	Analoge ingang 2 - hoge actie	Lage snelheid, Normale snelheid, Hoog- of Maximaal	Hoog
A2tL	Analoge ingang 2 - lage drempelwaarde	Analoge ingang lage limiet 1 - 99	15
A2tH	Analoge ingang 2 - hoge drempelwaarde	Analoge ingang hoge limiet 1 - 99	75
D1	Digitale ingang 1 actie	Lage snelheid, Hoog- of Maximale snelheid	Laag
D2	Digitale ingang 2 actie	Lage snelheid, Hoog- of Maximale snelheid	Hoog
unl	Vergrendeling	In- / uitschakeling vergrendeling	- - -
Pin	Pincode display	3 tekens A tot 9	LoC
dtxx	Tijd display	Stelt in hoe lang het display verlicht wordt	10m
Rot	Displayrotatie	Keert het display om	rot
hu	Vochtigheid	Geeft de huidige interne vochtigheid weer	%
tu	Temperatuur	Geeft de huidige interne temperatuur weer	°C
CO ₂	CO ₂	Geeft het huidige CO ₂ -niveau weer	PPM
rEf	Kalibratie referentiewaarde	40 to 200	40 (400ppm)
cAL	Kalibratiemodus	Y om in te schakelen	n
einde	einde	Einde van het menu (naar begin van dit menu)	

Indien de hardware van de unit niet over een bepaalde functie beschikt, of de specifieke ruimte sensor is niet gekoppeld, wordt de functie niet in het menu getoond.

Productfiche

Naam:	Vent-Axia Multihome		
Model-ID (referentienr.):	Multihome BEP (NL) 8000001425	Multihome BPC (NL) 8000001426	Multihome BPD (NL) 8000001427
SEC-klasse	B		
SEC-waarde ('gemiddeld')	-27,2		
SEC-waarde ('warm')	-11,7		
SEC-waarde ('koud')	-54,3		
Label nodig? (ja / nee = buiten bereik)	Ja		
Aangegeven als: RVU of NRVU/UVU of BVU	RVU/UVU		
Aandrijfsnelheid	Met meerdere snelheden		
Type warmteterugwinningssysteem (recuperatief, regeneratief, geen)	Geen		
Thermisch rendement: [(%), N.V.T. (voor geen)]	NVT		
Max. debiet (m3/h)	338,8		
Max. elektrisch ingangsvermogen (W): (@Max.debiet)	43		
LWA: Geluidsvermogensniveau (dB)	46,4		
Ref. debiet (m3/h)	0,066		
Ref. drukverschil (Pa)	201		
SPI [W/(m3/h)]	0,07		
Regelingsfactor en typologie: (CTRL/Typologie)			
Regelingsfactor; CTRL	0,65		
Regelingsstypologie	Lokale besturingsvraag		
Aangegeven maximale percentages voor interne en externe lekkage (%) voor tweerichtingsventilatie-eenheden of carry over (uitsluitend voor regeneratieve warmtewisselaars), en percentages voor externe lekkage (%) voor éénrichtingsventilatie-eenheden met luchtkanalen;	<5% intern, <5% extern		
Het mengpercentage van tweerichtingsventilatie-eenheden zonder luchtkanalen die niet zijn bedoeld om te zijn uitgerust met één overgangsstuk tussen luchtkanalen aan de zijde van ofwel de aangezogen ofwel de afgezogen lucht;	NVT		
De plaats en de beschrijving van het visueel waarschuwingssignaal wanneer de filter moet worden vervangen voor RVE's die bedoeld zijn om met filters te worden gebruikt, met inbegrip van tekst die wijst op het belang van het geregeld vervangen van de filter voor het rendement en de energie-efficiëntie van de eenheid;	NVT		
Voor éénrichtings-ventilatiesystemen de instructies voor het installeren van gereguleerde aanzuig- / afzuigroosters in de gevel voor natuurlijke luchtaan- / -afvoer;	Zie handleiding		
Het internetadres voor voormontage- / demontage-instructies;	www.vent-axia.be www.vent-axia.com www.vent-axia.nl		
Uitsluitend voor eenheden zonder luchtkanalen: de gevoeligheid van de luchtstroom voor drukschommelingen bij + 20 Pa en - 20 Pa	NVT		
Luchtdichtheid ID/OD-(m3/h) (voor VU's zonder kanaal)	NVT		
Jaarlijks energieverbruik: AEC (kWh/a)	0,4		
Jaarlijkse warmtebesparing: AHS (kWh/a)			
AHS: Gemiddeld	28,3		
AHS: Warm	12,8		
AHS: Koud	55,4		

Product fiche

Naam:	Vent-Axia Multihome						
Model-ID (referentienr.):	Multihome EEP (NL) 8000001428	Multihome AEP (NL) 8000001175	Multihome AEC (NL) 8000001177	Multihome WDC (BE) 1003000074	Multihome WDCCO (BE) 1003000077	Multihome Uniflexplus+ WDC (BE) 1003000075	Multihome Uniflexplus+ WDCCO (BE) 1003000078
SEC-klasse	B						
SEC-waarde ('gemiddeld')	-27						
SEC-waarde ('warm')	-11,5						
SEC-waarde ('koud')	-54,1						
Label nodig? (ja / nee = buiten bereik)	Ja						
Aangegeven als: RVU of NRVU/UVU of BVU	RVU/UVU						
Aandrijfsnelheid	Met meerdere snelheden						
Type warmteterugwinningssysteem (recuperatief, regeneratief, geen)	Geen						
Thermisch rendement: [(%), N.V.T. (voor geen)]	NVT						
Max. debiet (m3/h)	400						
Max. elektrisch ingangsvermogen (W): (@Max.debiet)	52						
LWA: Geluidsvermogensniveau (dB)	50,7						
Ref. debiet (m3/h)	0,078						
Ref. drukverschil (Pa)	203						
SPI [W/(m3/h)]	0,08						
Regelingsfactor en typologie: (CTRL/Typologie)							
Regelingsfactor; CTRL	0,65						
Regelingsstypologie	Lokale besturingsvraag						
Aangegeven maximale percentages voor interne en externe lekkage (%) voor tweerichtingsventilatie-eenheden of carry-over (uitsluitend voor regeneratieve warmtewisselaars), en percentages voor externe lekkage (%) voor éénrichtingsventilatie-eenheden met luchtkanalen	<5% intern, <5% extern						
Het mengpercentage van tweerichtingsventilatie-eenheden zonder luchtkanalen die niet zijn bedoeld om te zijn uitgerust met één overgangsstuk tussen luchtkanalen aan de zijde van ofwel de aangezogen ofwel de afgezogen lucht;	NVT						
De plaats en de beschrijving van het visueel waarschuwingssignaal wanneer de filter moet worden vervangen voor RVE's die bedoeld zijn om met filters te worden gebruikt, met inbegrip van tekst die wijst op het belang van het geregeld vervangen van de filter voor het rendement en de energie-efficiëntie van de eenheid;	NVT						
Voor éénrichtings-ventilatiesystemen de instructies voor het installeren van gereguleerde aanzuig-/afzuigroosters in de gevel voor natuurlijke luchtaan-/afvoer;	Zie handleiding						
Het internetadres voor voormontage- / demontage-instructies;	www.vent-axia.be www.vent-axia.com www.vent-axia.nl						
Uitsluitend voor eenheden zonder luchtkanalen: de gevoeligheid van de luchtstroom voor drukschommelingen bij + 20 Pa en – 20 Pa	NVT						
Luchtdichtheid ID/OD-(m3/h) (voor VU's zonder kanaal)	NVT						
Jaarlijks energieverbruik: AEC (kWh/a)	0,5						
Jaarlijkse warmtebesparing: AHS (kWh/a)							
AHS: Gemiddeld	28,3						
AHS: Warm	12,8						
AHS: Koud	55,4						



CE00467



EU/UK DECLARATION OF CONFORMITY

Reference Number: CE00467

Issue: C 0523

Product Name(s)/Description:

Multihome MEV Range

Vent-Axia
 Fleming Way, Crawley,
 West Sussex RH10 9YX
 T: +44 (0) 844 856 0580
 F: +44 (0) 1293 551188
 W: www.vent-axia.com

Model Name(s)	Part Number(s)
Multihome BEP (NL)	8000001425
Multihome AEP (NL)	8000001175
Multihome BPC (NL)	8000001426
Multihome BPD (NL)	8000001427
Multihome AEC (NL)	8000001177
Multihome EEP (NL)	8000001428
Multihome WDC (BE)	1003000074
Multihome Uniflexplus+ WDC (BE)	1003000075
Multihome WDCCO (BE)	1003000077
Multihome Uniflexplus+ WDCCO (BE)	1003000078

Following the provisions of Directives & Regulations as appropriate.

Low Voltage Directive (2014/35/EU)	<input checked="" type="checkbox"/>
Electrical Equipment (Safety) Regulations 2016 (Great Britain) & (Northern Ireland)	<input checked="" type="checkbox"/>
Electromagnetic Compatibility Directive (2014/30/EU) & Electromagnetic Compatibility Regulations 2016	<input checked="" type="checkbox"/>
RoHS use of hazardous substances Directive (2017/2102/EU) & RoHS Regulations 2019	<input checked="" type="checkbox"/>
WEEE Waste electrical and electronic equipment Directive (2012/19/EU)	<input checked="" type="checkbox"/>
WEEE Waste electrical and electronic equipment Regulations 2013	<input checked="" type="checkbox"/>
REACH Registration, Evaluation, Authorisation and restriction of Chemicals Regulation (EC 1907/2006)	<input checked="" type="checkbox"/>
REACH UK Registration, Evaluation, Authorisation and restriction of Chemicals Regulation	<input checked="" type="checkbox"/>
Radio Equipment Directive (RED) (2014/53/EU) & Radio Equipment Regulations 2017	<input checked="" type="checkbox"/>
Energy labelling of residential units (EU) regulation No 1254/2014 supplementing Directive 2010/30/EU	<input checked="" type="checkbox"/>
Ecodesign requirements for ventilation units (EU) regulation No 1253/2014 Implementing Directive 2009/125/EC	<input checked="" type="checkbox"/>

Standards Applied - Bluetooth	Standards Applied - Radio	Standards Applied - Safety
EN 60950-1:2006 + A11:2009 + A1:2010 + A12:2011 + A2:2013	EN 300 220-2 V3.2.1 (2018-06)	EN60335-1:2012 + A2:2019
ETSI EN 300 328 V1.8.1 (2012-06)	EN 300 220-2 V3.1.1 (2017-02)	EN60335-2-80:2003+A2:2009
ETSI EN 300 328 V1.9.1 (2015-02)		
EN 62479 (2010-09)	Standards Applied EMC	
ETSI EN 301 489-17 V2.2.1 (2012-09)	EN55014-1:2017+A11:2020	
ETSI EN 300 328 V2.1.1 (2016:11)	EN55014-2:2015	
ETSI EN 301 489-17 V3.1.1 (2017-02)		

Lee Austin, Group Technical Director (Crawley, UK)

Date 15/5/2023

EU Authorised Representative: Vent-Axia Sigarenmaker 5 - 5521DJ Eersel Nederland authorisedrep@vent-axia.nl

Afvoer

Dit product mag niet met het gewone huisvuil worden afgevoerd. Indien mogelijk recycelen. Contacteer uw gemeente voor advies over recycelen.



De **Vent-Axia** Garantie

Deze garantie is alleen van toepassing op producten die in het Verenigd Koninkrijk zijn geïnstalleerd en worden gebruikt.
Neem contact op met uw lokale verdeler voor garantievoorwaarden buiten het Verenigd Koninkrijk.

Vent-Axia garandeert zijn producten tegen materiaalgebreken en fabricagefouten gedurende twee jaar vanaf de aankoopdatum. Indien een onderdeel defect wordt bevonden, wordt het product kosteloos hersteld of, naar keuze van Vent-Axia, gratis vervangen mits dit product:

- werd geïnstalleerd en gebruikt overeenkomstig de bij de unit geleverde instructies; Niet op een ongeschikte voeding is aangesloten.
- werd aangesloten op een geschikte elektrische voeding (de juiste spanning staat vermeld op het identificatieplaatje van de unit);
- juist werd gebruikt, niet werd verwaarloosd noch werd beschadigd;
- niet werd gewijzigd / omgebouwd of hersteld door een niet daartoe gemachtigde persoon.

VOOR GARANTIECLAIMS

Stuur het volledige product terug naar uw oorspronkelijke leverancier of het dichtstbijzijnde Vent-Axia-verdeelpunt, via post of in persoon.
Zorg dat het product is beschermd en verpakt en vergezeld van een document waarin duidelijk staat aangegeven 'Garantieclaim', de aard van de fout en bewijzen van de datum en plaats van aankoop.

Deze garantie wordt u als extra service geleverd en heeft geen invloed op uw wettelijke rechten

Head Office: Fleming Way, Crawley, West Sussex, RH10 9YX. Tel: 01293 526062 Fax: 01293 551188
UK NATIONAL CALL CENTRE, Newton Road, Crawley, West Sussex, RH10 9JA

SALES ENQUIRIES: Tel: 0344 8560590 Fax: 01293 565169
TECHNICAL SUPPORT: Tel: 0344 8560594 Fax: 01293 532814
Web: www.vent-axia.com Email: tech@vent-axia.com

Vent-Axia B.V. Nederland
Tel.: +31(0)497 74 50 90
E-mail: info@vent-axia.nl
www.vent-axia.nl

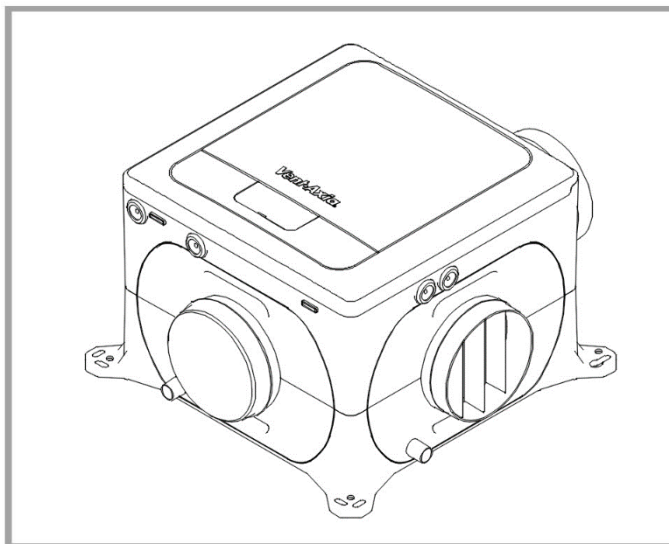
Vent-Axia België
Pieter Verhaeghestraat 8
8520 Kuurne
België
Tel. 0032 56 36 21 20
E-mail: info@vent-axia.be
www.vent-axia.be

Gezien de continue ontwikkeling van de producten behoudt Vent-Axia zich het recht voor om de specificaties zonder mededeling te wijzigen.

MULTIHOME RANGE

VENTILATION SYSTEMS

Quick Start Guide



Multihome BEP (NL)
8000001425
Multihome AEP (NL)
8000001175
Multihome BPC (NL)
8000001426
Multihome BPD (NL)
8000001427
Multihome AEC (NL)
8000001177
Multihome EEP (NL)
8000001428
Multihome WDC (BE)
1003000074
Multihome Uniflexplus+ WDC (BE)
1003000075
Multihome WDCCO (BE)
1003000077
Multihome Uniflexplus+ WDCCO (BE)
1003000078

220-240V~50Hz

CE IPX2

Vent-Axia®

Full instructions and feature explanations are available online by scanning the QR code or by visiting:

<https://www.vent-axia.nl/range/nl/multihome>
<https://vent-axia.be>

ORIGINAL ENGLISH QUICK START GUIDE

(NL)



(BE)



DOWNLOAD THE
APP HERE:

IOS



Android



PLEASE KEEP THIS QUICKSTART GUIDE AND READ IN CONJUNCTION WITH THE ILLUSTRATIONS.



Installation and Wiring Instructions for the Multihome Extract Fans.

IMPORTANT:

READ THESE INSTRUCTIONS BEFORE COMMENCING THE INSTALLATION

- Do not install this product in areas where the following may be present or occur:
 - Excessive oil or a grease laden atmosphere.
 - Corrosive or flammable gases, liquids or vapours.
 - Subject to direct water spray from hoses.
 - Ambient temperatures higher than 40°C and lower than -20°C.
 - Possible obstructions that may hinder access to or removal of the unit.
- All wiring must be in accordance with the current IEE wiring regulations BS7671, or appropriate standards of your country. Installation should be inspected and tested by a suitably qualified person after completion.
- Ensure the mains supply (voltage, frequency and phase) complies with the rating label.
- The unit should be provided with a local double pole fused spur fitted with a 3A fuse having a contact separation of at least 3mm.
- This appliance incorporates an earth connection for functional purposes only
- Precautions must be taken to avoid the back-flow of gases into the building from the open flue of gas or other fuel-burning appliances.
- This appliance is not intended for use by persons (including children) with reduced physical, sensory or mental capabilities, or lack of experience and knowledge, unless they have been given supervision or instruction concerning use of the appliance by a person responsible for their safety.
- Young children should be supervised to ensure that they do not play with the appliance.
- Cleaning and user maintenance shall not be made by children
- The installer is responsible for the installation and electrical connection of the unit on site. It is the responsibility of the installer to ensure that the equipment is safely and securely installed and left only when mechanically and electrically safe.
- All regulations and requirements must be strictly followed to prevent hazards to life and property, both during and after installation, and during any subsequent servicing and maintenance.
- Certain applications may require the installation of sound attenuation to achieve the sound levels required.
- The unit must not be connected directly to a tumble drier.
- The exhaust grille should be located at least 600mm away from any flue outlet.
- This product and associated duct installation should be carried out in accordance with the Domestic Ventilation Compliance Guide.

Models that support Radio and Bluetooth communication the below applies

- Bluetooth variants contain FCC ID: S9NSPBTLERF
- Bluetooth LE: -12dBm EIRP (63µW), nominal 2450MHz.
- Bluetooth v4.1 compliant
- Bluetooth and radio variants obtained RED certificate: No. 0051-RED-0011 REV. 0
- Zirconia Wireless: -14dBm EIRP nominal 868MHz.
- The manufacturer hereby assure that this type of Bluetooth radio and 868MHz radio equipment complies with RED Directive 2014/53 / EU

The full text of the EU Declaration of Conformity can be found at the following URL:

<https://www.vent-axia.nl/range/nl/multihome>
<https://vent-axia.be>

INSTALLATION

Position the unit, taking into consideration the position of the rooms to be ventilated, the exhaust position and the electrical services. Ensure there is adequate access for installation and maintenance.

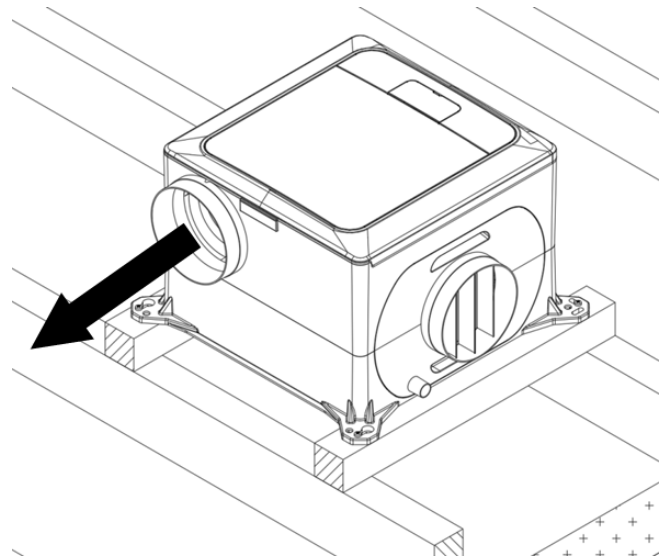
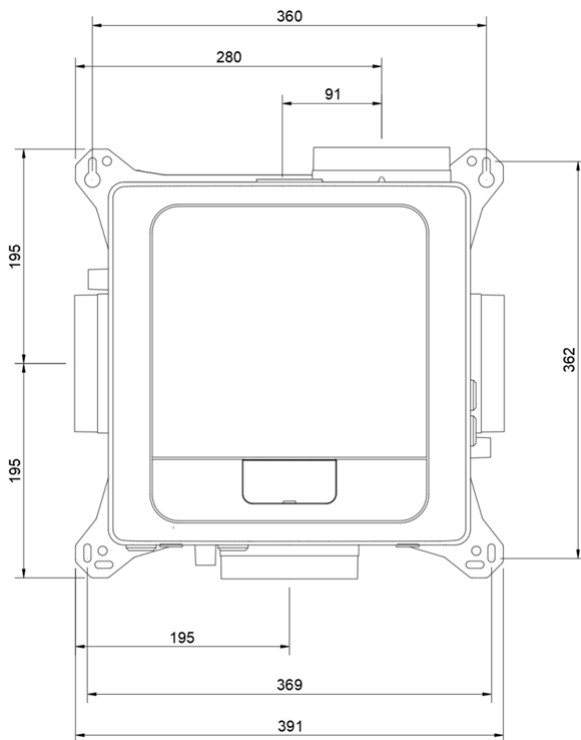
If the unit is sited in the heated void of the dwelling a condensate drain should not be necessary. When sited in a cold loft, consideration should be given to fitment of a condensate drain. Alternatively, the unit and ducting can be externally insulated to minimize condensation within the units housing.

To reduce the system resistance in your duct system, and therefore lower the speed, power consumption and noise of the fan, follow these guidelines:

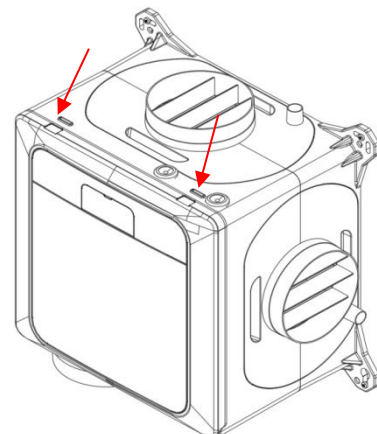
- 1.1. Keep the length of duct runs to a minimum, particularly the exhaust duct run.
- 1.2. If you need to use flexible ducting, make sure that it is fully extended and not crushed, sagging or torn.
- 1.3. Try to minimize the use of diffusers/valves by having similar length duct runs to the inlets.
- 1.4. The bend radius (measured to the inside of the bend), should be at least 1x the duct diameter.
- 1.5. Avoid having any bends, filters or other obstructions within 250mm of the fan inlets and outlet.
- 1.6. Set the valves to their maximally opened positions for a minimal pressure drop.

Securely mount the unit through the mounting holes on the casing using appropriate fixings (not supplied) for the mounting substrate. Fixings to be capable of securing 4x the weight of the unit. Unit weight: 4.1kg. Anti-vibration mounts, acoustic mats or rubber bushes can also be used.

Mounting point dimensions and installation example shown below:





To maintain the IPx2 rating of the unit, the unit must not be mounted with the cover removal slots facing upwards, or at an angle where they are visible from above. All other orientations are acceptable.



WIRING



WARNING:
THE UNIT AND ANCILLARY CONTROL EQUIPMENT MUST BE ISOLATED FROM THE POWER SUPPLY DURING THE INSTALLATION / OR MAINTENANCE. THIS UNIT MUST BE EARTHED.

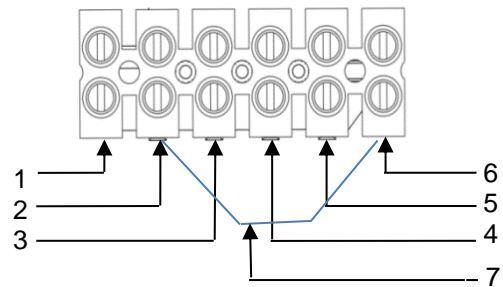
- To remove the cover, use a coin or similar; depress the retaining tabs via the slots in the side of the unit.
- With the power off, connect a suitable mains power cable from a switched, fused spur to the screw terminal block. Use the cable clamps and clip provided to secure the lead.
- Two mains voltage Live Switched (LS1 and LS2) connections are provided, and can be used to trigger a change in speed. Common inputs would be from a bathroom lighting circuit. When commissioning the unit, a delay on timer and an overrun timer can be selected and adjusted in the software using the buttons and screen. See Commissioning section on page 15 of this document for details.
- The switched live output (230Vac) from any other switch or controller, (such as a simple latching pullcord or push button switch, humidistat or PIR detector) can be connected to the LS terminal instead of connecting to a lighting circuit.
- Important: Use 4-core, low voltage, twisted pair, telecoms type cable for accessories (Vent-Axia part number 459931). Accessories are connected via the IO (Input Output) PCB; see the Low Voltage Connections diagram in the Main fitting and wiring guide, downloadable on the website.
- There are no delay-on or overrun timers with the volt-free connection as the controller should determine when the fan is running at Boost or Normal speeds. Use the LS connection described above if you want a timer.
- Units showing  on the rating label incorporate an earth connection for functional purposes only. Units showing  on the rating label have a Protective Earth.

A: Main power connections



The LS1, LS2 and NS terminals are electrically isolated.

Note: Neutral link between 2 & 6 should be removed if different RCD protection circuits are used for mains power a & Live Switch connections.

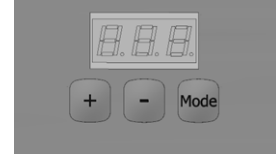
Note: Ensure all live & neutral are isolated before servicing.



This appliance incorporates an earth connection for functional purposes only

Connection	Description	Perilex Advance BPC	Perilex Advance BPD
1	L Live (220-240Vac)	L3 (Brown)	L1 (Brown)
2	N Neutral	N (Blue)	N (Blue)
3	 Functional Earth	E (Green/Yellow)	E (Green/Yellow)
	 Protective Earth		
4	LS1 Live Switched 1, (220-240Vac), isolated	L2 (Black)	L2 (Grey)
5	LS2 Live Switched 2 (220-240Vac), isolated	L1 (Grey)	L3 (Black)
6	NS Neutral Switched, isolated	Link to N	Link to N
7	N + NS Link Wire (Blue)		

COMMISSIONING



1. Commissioning and configuration on all products is supported by the 3-digit user interface and associated push buttons:
2. When powered on, the unit will display the firmware revision number, after a few seconds the unit will display the first option in the User Parameters (**see table on next page**).
3. The display will enter standby mode after defined timeout (default 10min) or user selects “END” option in menu, press the Mode button to turn the display back on.
4. Changes to the settings can be made via the **+** and **-** buttons, the Mode button will accept changes and move onto the next menu option.
5. When setting the speeds, there is an internal logic: low<Normal<Boost<Purge. I.e., Boost is always higher than Normal.
6. The actions for each of the Live Switched (LS), inputs are selectable. The setting for delays and over run timers are applicable to all inputs.
7. If the unit being commissioned is not fitted with the relevant hardware, the associated menu options will not be available.

Pairing wired and wireless accessories (If supported by model)

To enter pairing mode, with the display illuminated, press and hold the **Mode** button until LED illuminates **solid White**, release the **Mode** button and the LED will **flash White**, indicating pairing mode is active along with the paired device count on the display. Pairing mode will time out after 5 minutes. To activate pairing on the accessory, refer to the device manual.

Control via Bluetooth

Selected units can be controlled via the Bluetooth linked App. With the display on, press and hold the Mode button until the Blue LED illuminates, release the button and the LED will flash signifying that pairing mode is enabled.

Use the QR codes on the coversheet to download the App.

SERVICING & MAINTENANCE



WARNING: THE FAN AND ANCILLARY CONTROL EQUIPMENT MUST BE ISOLATED FROM THE POWER SUPPLY DURING MAINTENANCE.

1. At intervals appropriate to the installation, the fan should be inspected and cleaned to ensure there is no significant buildup of dirt or other deposits.
2. To inspect the inside of the product isolate the power, use a coin or similar to depress the cover retention clips.
3. Remove the cover, remove the scroll assembly by unscrewing the two screws and unclipping the clips in the two corners and pulling away. If necessary, vacuum the inside of the unit.
4. The fan has sealed for life bearings, which do not require lubrication. Expected service life is at least 45,000 hours continuous running.
5. Check all fixings are tight and secure

User Configurable Parameters:

Display text	Function	Selections	Default
Lxx	Low speed	1 to 97% motor speed	10%
nxx	Normal speed	2 to 98% motor speed	25%
bxx	Boost speed	3 to 99% motor speed	35%
Pxx	Purge Speed	4 to 100% motor speed	50%
LS1	Live switch 1	Low, Boost or Purge speed	Low
LS2	Live switch 2	Low, Boost or Purge speed	Boost
LS3	Live switch 1&2	Low, Boost or Purge speed	Purge
c-n	Comfort mode	Comfort mode - yes or no	No
d-n	Delay On	Delay on - yes or no	No
dxx	Delay On time	Delay to boost duration 1 to 60 minutes	10m
o-n	Overrun	Overrun - yes or no	No
oxx	Overrun time	Overrun duration 1 to 60 minutes	10m
r-y	Humidity – Rapid Rise	Rapid rise - yes or no	No
A-n	Humidity – Ambient Response	Ambient response - yes or no	No
hxx	Humidity threshold	Ambient response threshold 40 to 90% RH	70%
C2b	CO ₂ threshold boost	Boost threshold 650 – 4950 PPM in increments of 50	100
C2P	CO ₂ threshold purge	Purge threshold 700– 5000 PPM in increments of 50	120
A1LA	Analogue 1 - low action	Low, Normal, Boost or Purge speed	Low
A1HA	Analogue 1 - high action	Low, Normal, Boost or Purge speed	Boost
A1tL	Analogue 1 - low threshold	Analogue Input Threshold Low 1 - 99	15
A1tH	Analogue 1 - high threshold	Analogue Input Threshold High 1 - 99	75
A2LA	Analogue 2 - low action	Low, Normal, Boost or Purge speeds	Low
A2HA	Analogue 2 - high action	Low, Normal, Boost or Purge speeds	Boost
A2tL	Analogue 2 - low threshold	Analogue Input Threshold Low 1 - 99	15
A2tH	Analogue 2 - high threshold	Analogue Input Threshold High 1 - 99	75
D1	Digital input 1 Action	Low, Boost or Purge speeds	Low
D2	Digital input 2 Action	Low, Boost or Purge speeds	Boost
unl	Unlock code	Turn on/off the menu lock	- - -
PIIn	Display Pin	3 characters A to 9	LoC
dtxx	Display time	Adjust how long the display is illuminated	10m
rot	Rotate display	Invert the display	rot
hu	Humidity	Show the current internal humidity	%
tu	temperature	Show the current internal temperature	°C
CO ₂	CO ₂	Show the current CO ₂ level	PPM
rEf	Calibration reference value	40 to 200	40 (400ppm)
cAL	Calibration Mode	Y to enable	n
end	end	End of menu (loop to start)	

If the unit being commissioned is not fitted with the relevant hardware, or the specific room sensor is not paired, the associated menu options will not be available.

Product Fiche

Name:	Vent-Axia Multihome		
Model ID (Stock Ref.)	Multihome BEP (NL) 8000001425	Multihome BPC (NL) 8000001426	Multihome BPD (NL) 8000001427
SEC Class	B		
SEC Value ('Average')	-27.2		
SEC Value ('Warm')	-11.7		
SEC Value ('Cold')	-54.3		
Label Required? (Yes/No=Out of scope)	Yes		
Declared as: RVU or NRVU/UVU or BVU	RVU/UVU		
Speed Drive	Multi Speed		
Type HRS (Recuperative, Regenerative, None)	None		
Thermal Eff: [(%), NA(if none)]	N/A		
Max. Flow Rate (m3/h)	338.8		
Max. Power Input (W): (@Max.Flow Rate)	43		
LWA: Sound Power Level dB)	46.4		
Ref. Flow Rate (m3/s)	0.066		
Ref. Pressure Diff. (Pa)	201		
SPI [W/(m3/h)]	0.07		
Control Factor & Control Typology: (CTRL/ Typology)			
Control Factor; CTRL	0.65		
Control Typology	Local Demand Control		
Declared: -Max Internal & External Leakage Rates(%) for BVUs or carry over (for regenerative heat exchangers only), Ext. Leakage Rates (%) for Ducted UVUs;	<5% Internal, <5% External		
Mixing Rate of Non-Ducted BVUs not intended to be equipped with one duct connection on either supply or extract air side;	N/A		
Position and description of visual filter warning for RVUs intended for use with filters, including text pointing out the importance of regular filter changes for performance and energy efficiency of the unit	N/A		
For UVUs (Instructions Install Regulated Supply/Extract Grilles Façade)	In F&W		
Internet Address (for Disassembly Instructions)	www.vent-axia.be www.vent-axia.com www.vent-axia.nl		
Sensitivity p. Variation @+20/-20 Pa: (for Non-Ducted VUs)	N/A		
Air Tightness-ID/OD-(m3/h) (for Non-Ducted VUs)	N/A		
Annual Electricity Consumption: AEC (kWh/a)	0.4		
Annual Heating Saved: AHS (kWh/a)			
AHS: Average	28.3		
AHS: Warm	12.8		
AHS: Cold	55.4		

Name:	Vent-Axia Multihome						
Model ID (Stock Ref.):	Multihome EEP (NL) 8000001428	Multihome AEP (NL) 8000001175	Multihome AEC (NL) 8000001177	Multihome WDC (BE) 1003000074	Multihome WDCCO (BE) 1003000077	Multihome Uniflexplus+ WDC (BE) 1003000075	Multihome Uniflexplus+ WDCCO (BE) 1003000078
SEC Class	B						
SEC Value ('Average')	-27						
SEC Value ('Warm')	-11.5						
SEC Value ('Cold')	-54.1						
Label Required? (Yes/No=Out of scope)	Yes						
Declared as: RVU or NRVU/UVU or BVU	RVU/UVU						
Speed Drive	Multi Speed						
Type HRS (Recuperative, Regenerative, None)	None						
Thermal Eff: [(%), NA(if none)]	N/A						
Max. Flow Rate (m3/h)	400						
Max. Power Input (W): (@Max.Flow Rate)	52						
LWA: Sound Power Level dB)	50.7						
Ref. Flow Rate (m3/s)	0.078						
Ref. Pressure Diff. (Pa)	203						
SPI [W/(m3/h)]	0.08						
Control Factor & Control Typology: (CTRL/ Typology)							
Control Factor; CTRL	0.65						
Control Typology	Local Demand Control						
Declared: -Max Internal & External Leakage Rates(%) for BVUs or carry over (for regenerative heat exchangers only), Ext. Leakage Rates (%) for Ducted UVUs;	<5% Internal, <5% External						
Mixing Rate of Non-Ducted BVUs not intended to be equipped with one duct connection on either supply or extract air side;	N/A						
Position and description of visual filter warning for RVUs intended for use with filters, including text pointing out the importance of regular filter changes for performance and energy efficiency of the unit	N/A						
For UVUs (Instructions Install Regulated Supply/Extract Grilles Façade)	In F&W						
Internet Address (for Disassembly Instructions)	www.vent-axia.be www.vent-axia.com www.vent-axia.nl						
Sensitivity p. Variation@+20/-20 Pa: (for Non-Ducted VUs)	N/A						
Air Tightness-ID/OD-(m3/h) (for Non-Ducted VUs)	N/A						
Annual Electricity Consumption: AEC (kWh/a)	0.5						
Annual Heating Saved: AHS (kWh/a)							
AHS: Average	28.3						
AHS: Warm	12.8						
AHS: Cold	55.4						

Disposal

This product should not be disposed of with household waste. Please recycle where facilities exist. Check with your local authority for recycling advice.



The **Vent-Axia** Guarantee

Applicable only to products installed and used in the United Kingdom. For details of guarantee outside the United Kingdom contact your local supplier.

Vent-Axia guarantees its products for two years from date of purchase against faulty material or workmanship. In the event of any part being found to be defective, the product will be repaired, or at the Company's option replaced, without charge, provided that the product:-

- Has been installed and used in accordance with the instructions given with each unit.
- Has not been connected to an unsuitable electricity supply. (The correct electricity supply voltage is shown on the product rating label attached to the unit).
- Has not been subjected to misuse, neglect or damage.
- Has not been modified or repaired by any person not authorised by the company.

IF CLAIMING UNDER TERMS OF GUARANTEE

Please return the complete product, carriage paid to your original supplier or nearest Vent-Axia Centre, by post or personal visit. Please ensure that it is adequately packed and accompanied by a letter clearly marked "Guarantee Claim" stating the nature of the fault and providing evidence of date and source of purchase.

The guarantee is offered to you as an extra benefit, and does not affect your legal rights

Vent-Axia

Head Office: Fleming Way, Crawley, West Sussex, RH10 9YX. Tel: 01293 526062 Fax: 01293 551188
UK NATIONAL CALL CENTRE, Newton Road, Crawley, West Sussex, RH10 9JA

SALES ENQUIRIES:
TECHNICAL SUPPORT:
Web: www.vent-axia.com

Tel: 0344 8560590 Fax: 01293 565169
Tel: 0344 8560594 Fax: 01293 532814
Email: tech@vent-axia.com

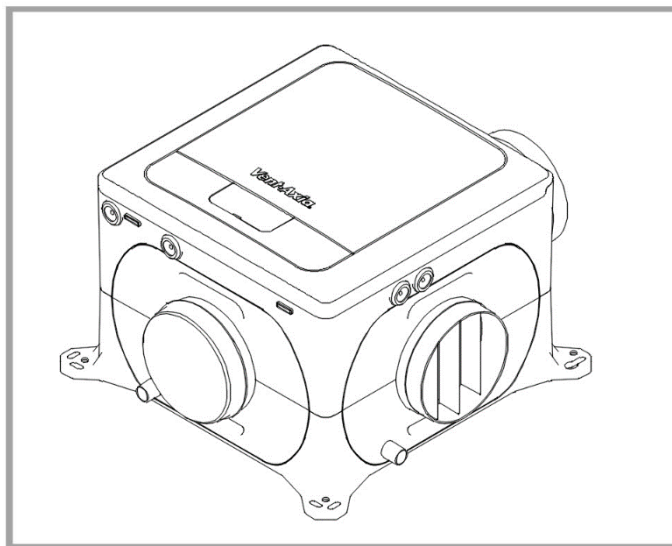
Vent-Axia B.V. Nederland
Tel.: +31(0)497 74 50 90
E-mail: info@vent-axia.nl
www.vent-axia.nl

Vent-Axia België
Pieter Verhaeghestraat 8
8520 Kuurne
België
Tel. 0032 56 36 21 20
E-mail: info@vent-axia.be
www.vent-axia.be

GAMME MULTIHOME

SYSTÈMES DE VENTILATION

Guide de démarrage rapide



Multihome BEP (NL)
8000001425
Multihome AEP (NL)
8000001175
Multihome BPC (NL)
8000001426
Multihome BPD (NL)
8000001427
Multihome AEC (NL)
8000001177
Multihome EEP (NL)
8000001428
Multihome WDC (BE)
1003000074
Multihome Uniflexplus+ WDC (BE)
1003000075
Multihome WDCCO (BE)
1003000077
Multihome Uniflexplus+ WDCCO (BE)
1003000078

220-240V~50Hz

CE IPX2

Vent-Axia®

Les instructions complètes et des explications sur les
Fonctionnalités sont disponibles en scannant le code QR ou
en visitant le site :

<https://www.vent-axia.nl/range/nl/multihome>
<https://vent-axia.be>

VEUILLEZ CONSERVER CE GUIDE DE DÉMARRAGE RAPIDE ET LIRE EN
CONJUNCTION AVEC LES ILLUSTRATIONS.

(NL)



(BE)



TÉLÉCHARGER
L'APPLICATION ICI:

IOS



Android



Instructions d'installation et de câblage pour les ventilateurs-extracteurs Multihome



IMPORTANT : LISEZ CES INSTRUCTIONS AVANT D'INSTALLER CE PRODUIT

- N'installez pas ce produit dans des endroits présentant ou risquant de présenter ultérieurement l'une des conditions suivantes :
 - Atmosphère excessivement chargée d'huile ou de graisse.
 - Gaz, liquides ou émanations corrosives ou inflammables.
 - Possibilité d'exposition directe aux éclaboussures d'eau projetées par les tuyaux.
 - Températures ambiantes supérieures à 40 °C ou inférieures à - 20 °C.
 - Obstacles susceptibles de compliquer l'accès ou le retrait de l'appareil.
- Le câblage de cet appareil doit se conformer à la réglementation IEE actuelle BS7671 ou aux normes en vigueur dans votre pays. À la fin de l'installation, le travail doit être inspecté et mis à l'essai par une personne suffisamment qualifiée.
- Veillez à ce que l'alimentation secteur (tension, fréquence et phase) soit conforme aux données de la plaque signalétique.
- Le ventilateur doit être muni d'un sectionneur bipolaire à fusible de 3A, capable de déconnecter tous les pôles et dont les contacts sont séparés d'au moins 3mm.
- Cet appareil incorpore une prise de terre à des fins fonctionnelles uniquement.
- Des précautions doivent être prises pour éviter les refoulements de gaz dans la pièce provenant d'un conduit de fumée ou d'autres appareils à mazout.
- Cet appareil n'est pas conçu pour être utilisé par des personnes (enfants inclus) aux capacités physiques, sensorielles ou mentales réduites ou ne disposant pas de l'expérience ou des connaissances requises, à moins qu'elles ne soient surveillées ou instruites quant à l'utilisation de ces appareils, par la personne responsable de leur sécurité.
- Surveillez les enfants pour les empêcher de jouer avec cet appareil.
- Les enfants ne doivent pas procéder au nettoyage ou à l'entretien de cet appareil.
- L'installateur est responsable de l'installation et des branchements électriques du système sur place. Il incombe à l'installateur de veiller à ce que l'équipement soit installé dans les meilleures conditions de sécurité et de sûreté, après en avoir vérifié la conformité mécanique et électrique.
- La réglementation et les impératifs d'usage doivent être respectés afin d'éviter les risques pour les personnes ou pour les biens, pendant et après l'installation de ces produits, mais aussi à l'occasion des opérations ultérieures d'entretien et de maintenance.
- Certaines applications peuvent nécessiter l'installation d'un silencieux, pour atteindre le niveau sonore requis.
- L'appareil ne doit pas être raccordé directement à un sèche-linge rotatif.
- La grille d'échappement ne doit pas être installée à moins de 600 mm d'une buse d'évacuation quelconque.
- L'installation de ce produit et des conduits connexes doit être effectuée conformément au Guide de conformité des appareils de ventilation domestique.

Conditions applicables aux modèles prenant en charge des communications radio et Bluetooth :

- Les versions Bluetooth contiennent l'ID FCC : S9NSPBTLERF
- Bluetooth LE (à basse consommation) : - 12 dBm EIRP (63 µW), 2450 MHz nominal.
- Conformés à Bluetooth v4.1
- Les versions Bluetooth et radio ont obtenu le certificat RED : n° 0051-RED-0011 REV. 0
- Zirconium sans fil : - 14 dBm EIRP 868 MHz nominal.
- Le fabricant garantit par la présente que ce type d'équipement radio Bluetooth et radio 868 MHz est conforme à la directive RED 2014/53 / UE.

Le texte intégral de la déclaration de conformité UE est disponible à l'adresse suivante :

<https://www.vent-axia.nl/range/nl/multihome>
<https://vent-axia.be>

INSTALLATION

Installez l'appareil en tenant compte de la disposition des pièces à ventiler, de l'emplacement des conduits d'évacuation et des raccordements électriques. Veillez à prévoir suffisamment d'espace d'accès pour l'installation et la maintenance de l'appareil.

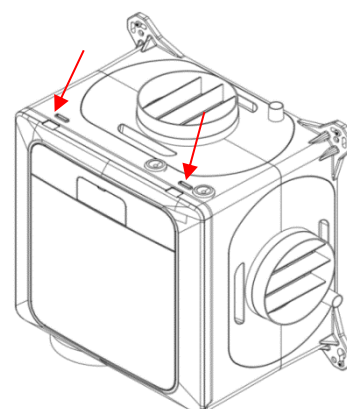
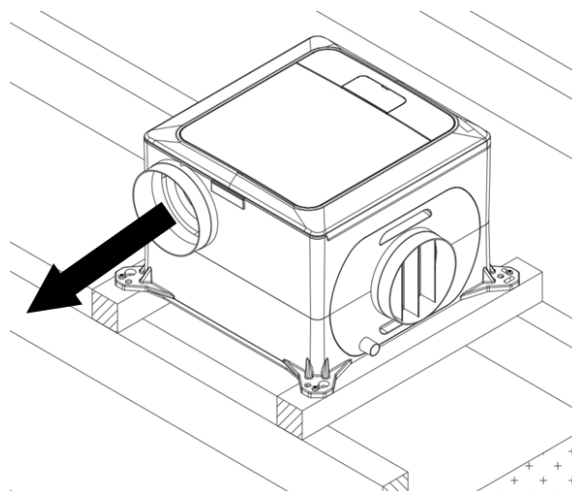
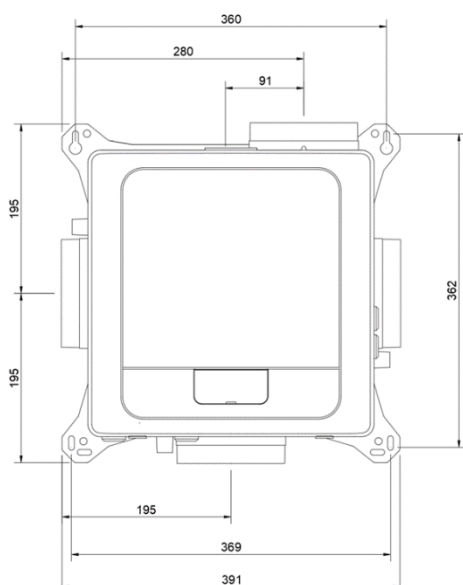
Si l'appareil est installé dans un espace vide chauffé de l'habitation, il est inutile de prévoir un tuyau d'évacuation des condensats. Déterminez si une évacuation de condensation est utile si l'unité est installée dans une pièce froide. L'unité et les conduits doivent de préférence être isolés du côté du soufflage pour éviter la condensation.

Afin de diminuer les chutes de pression de l'appareil dans votre système de conduits, et éviter ainsi une augmentation de la vitesse, la consommation électrique et le niveau de bruit du ventilateur, suivez ces conseils :

- 1.1. Limitez la longueur des conduits à un minimum, surtout en ce qui concerne le conduit d'évacuation.
- 1.2. S'il faut utiliser un conduit flexible, vérifiez qu'il est complètement allongé et qu'il n'est pas écrasé, affaissé ni rompu.
- 1.3. Essayez de minimiser la chute de pression dans le système en tenant compte lors de la conception des conduits, et en utilisant des bouches basse pression.
- 1.4. Le rayon de courbure du conduit (mesuré à l'intérieur de la courbe) doit être égal à au moins 1 fois le diamètre du conduit.
- 1.5. Évitez les courbures, les filtres ou tous autres obstacles à moins de 250 mm des entrées et de la sortie du ventilateur.
- 1.6. Réglez les bouches à la position d'ouverture maximale pour une chute de pression minimale.

Fixez fermement l'appareil en utilisant les trous prévus dans le boîtier et des fixations appropriées à la nature du support. Il faut que les fixations (non fournies) soient capables de supporter quatre (4) fois le poids de l'appareil. Poids de l'appareil : 4,1kg. L'amortissement des vibrations et l'amortissement acoustique sont recommandés.

Les dimensions du point de montage et l'exemple d'installation sont indiqués ci-dessous:



Afin de maintenir l'indice de protection contre l'infiltration (IPx2) de l'appareil, il est impératif de le monter de façon à ce que les fentes d'extraction du couvercle NE soient PAS orientées vers le haut, ou dans un angle où les fentes sont visibles du dessus. Toutes les autres orientations sont acceptables.

CÂBLAGE



AVERTISSEMENT:
L'APPAREIL ET L'ÉQUIPEMENT DE COMMANDE AUXILIAIRE DOIVENT
ÊTRE ISOLÉS DE L'ALIMENTATION SECTEUR PENDANT
L'INSTALLATION ET / OU LES OPÉRATIONS DE MAINTENANCE. CET
APPAREIL DOIT ÊTRE MIS À LA TERRE.

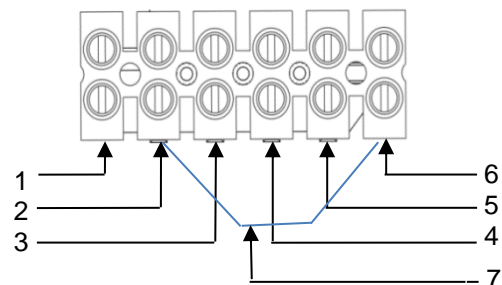
1. Pour retirer le couvercle, appuyez sur les languettes de retenue à travers les fentes prévues dans le côté de l'appareil.
2. L'appareil étant hors tension, raccordez un câble secteur entre un boîtier interrupteur terminal protégé par fusible et le boîtier à vis. Utilisez des colliers de serrage et des serre-câbles pour fixer le câble.
3. Il existe deux connexions Phase commutées secteur (LS1 et LS2) (A) qui peuvent être utilisées pour déclencher un changement de la vitesse. Des entrées communes peuvent provenir d'un circuit d'éclairage de la salle de bain. Lors de la mise en service de l'appareil, vous pouvez sélectionner un délai de temporisation et un délai de dépassement du temps accordé, et les régler dans le logiciel à l'aide des touches et de l'écran. Pour des renseignements détaillés reportez-vous au paragraphe Réglage de l'appareil page 24 de ce document.
4. La sortie Phase commutée (230 V c.a.) provenant d'un autre interrupteur ou régulateur (comme un simple cordon à tirer ou un commutateur à bouton-poussoir, un détecteur d'humidité ou un détecteur PIR, par exemple) peut être connectée à une borne LS au lieu d'être reliée à un circuit d'éclairage.
5. Important : Utilisez un câble de données UTP/STP basse tension (la longueur maximale du câble est de 250 m) pour les accessoires qui sont connectés via le circuit imprimé IO (Entrée Sortie). Voir le schéma de câblage dans le manuel qui peut être téléchargé sur le site Web.
6. Il n'y a pas de minuterie de retard ou de dépassement lors de la connexion via les connexions basse tension (B), car le contrôleur doit déterminer quand le ventilateur fonctionne à des vitesses Boost ou Normal. Utilisez la connexion LS décrite ci-dessus si une minuterie est nécessaire.

A: Connexions d'alimentation principales



Les bornes LS1, LS2 et NS sont isolées électriquement.

Remarque : La liaison neutre entre 2 et 6 doit être supprimée si différents circuits de protection RCD sont utilisés pour l'alimentation secteur et les connexions du commutateur sous tension.

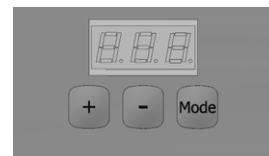
Remarque : Assurez-vous que toutes les phases et neutres sont isolés avant l'entretien.



Cet appareil incorpore une prise de terre à des fins fonctionnelles uniquement.

<u>Connexion</u>		<u>Description</u>	<u>Perilex Advance BPC</u>	<u>Perilex Advance BPD</u>
1	L	Phase (220-240 V c.a.)	L3 (Marron)	L3 (Marron)
2	N	Neutre	N (Bleu)	N (Bleu)
3		Terre fonctionnelle	E (Vert/Jaune)	E (Vert/Jaune)
		Terre protectrice		
4	LS1	Phase commutée 1, (220-240 V c.a.), isolée	L2 (Noir)	L2 (Grey)
5	LS2	Phase commutée 2, (220-240 V c.a.), isolée	L1 (Gris)	L3 (Noir)
6	NS	Commutee Neutre, isolée	Lien vers N	Lien vers N
7	N + NS	Fil de liaison (bleu)		

RÉGLAGE DE L'APPAREIL



1. La mise en service et la configuration de tous les produits se font à l'aide de l'interface utilisateur à 3 chiffres et des boutons-poussoirs associés.
2. Lors de la mise sous tension, l'appareil affiche le numéro de révision du firmware, puis au bout de quelques secondes, la première option de la structure du menu (voir ci-dessous) s'affiche à l'écran.
3. L'écran entrera en mode veille après un délai défini (par défaut 10 min) ou si l'utilisateur sélectionne l'option "FIN" dans le menu, appuyez sur le bouton Mode pour rallumer l'écran.
4. Il est possible de modifier les paramètres à l'aide des touches + et -. La touche Mode permet d'accepter les changements et de passer à l'option suivante du menu.
5. Lors du réglage des vitesses, la logique interne est la suivante :
Basse<Normale<Survitesse<Purge.
c.à.d. Survitesse (Boost) est toujours supérieure à Normale.
6. Les actions correspondant à chacune des entrées de Phase commutée (LS) peuvent être définies. Le réglage des délais de temporisation et de dépassement du temps accordé est applicable à toutes les entrées.
7. Si l'appareil ne dispose pas de certaines fonctions, les options associées du menu ne seront pas disponibles.

Appariement des accessoires filaires et sans fil (si le modèle le permet)

Pour accéder au mode d'appariement, appuyez sur le bouton **Mode** lorsque l'écran est allumé et maintenez-le enfoncé jusqu'à ce que la LED s'allume en **blanc fixe**. Relâchez le bouton **Mode** ; la LED se met à **clignoter en blanc** pour indiquer que le mode d'appariement est actif ainsi que le nombre de dispositifs appairés à l'écran. L'appareil quitte le mode d'appariement au bout de 5 minutes. Pour activer l'appariement sur l'accessoire, reportez-vous au manuel de l'appareil.

Commande via Bluetooth

Les unités sans fil peuvent être mises en service via l'application Bluetooth. Lorsque l'écran est allumé, appuyez sur le bouton Mode et maintenez-le enfoncé jusqu'à ce que la LED bleue s'allume, relâchez le bouton et la LED clignotera pour indiquer que le mode d'appariement est activé.

Utilisez les codes QR sur la page de couverture pour télécharger l'application.

RÉVISION ET MAINTENANCE



AVERTISSEMENT : LE VENTILATEUR ET L'ÉQUIPEMENT DE COMMANDE AUXILIAIRE DOIVENT ÊTRE ISOLÉS DE L'ALIMENTATION SECTEUR PENDANT LES OPÉRATIONS DE MAINTENANCE.

1. À des intervalles appropriés à l'installation, le ventilateur doit être inspecté et nettoyé pour s'assurer qu'il n'y a pas d'accumulation significative de saleté ou d'autres dépôts.
2. Pour inspecter l'intérieur du produit, coupez l'alimentation, utilisez une pièce de monnaie ou un objet similaire pour enfoncer les clips de maintien du couvercle.
3. Retirez le couvercle, retirez l'ensemble volute en dévissant les deux vis et en déclipsant les clips dans les deux coins et en tirant. Si nécessaire, passez l'aspirateur à l'intérieur du Multihome.
4. Le ventilateur est muni de paliers hermétiques à roulements graissés à vie.
5. Vérifiez que toutes les fixations sont bien serrées et solides.

Paramètres configurables par l'utilisateur

Texte affiché	Fonction	Choix	Par défaut
Lxx	Basse vitesse	Vitesse du moteur de 1 à 97 %	10%
nxx	Vitesse normale	Vitesse du moteur de 2 à 98%	25%
bxX	Survitesse (l/s)	Vitesse du moteur de 3 à 99%	35%
Pxx	Vitesse de purge	Vitesse du moteur de 4 à 100%	50%
LS1	Phase commutée 1	Basse, Survitesse ou Purge	Basse
LS2	Phase commutée 2	Basse, Survitesse ou Purge	Survitesse
LS3	Phase commutée 1 et 2	Basse, Survitesse ou Purge	Purge
c-n	Mode Confort	Mode Confort - oui ou non	Non
d-n	Délai de temporisation activé	Délai de temporisation activé - oui ou non	Non
dxX	Délai de temporisation activé	Délai jusqu'à la survitesse de 1 à 60 minutes	10m
o-n	Dépassement du temps accordé	Dépassement du temps accordé - oui ou non	Non
oxX	Délai de dépassement du temps accordé	Délai de dépassement du temps accordé de 1 à 60 minutes	10m
r-y / r-n	Humidité / CO ₂ – Augmentation rapide	Augmentation rapide - oui ou non	Non
A-n	Humidité – Réponse ambiante	Réponse ambiante - oui ou non	Non
hxX	Seuil d'humidité	Seuil de réponse ambiante 40 à 0 % HR	70%
C2b	Seuil de survitesse de CO ₂	Seuil de survitesse 650 – 4950 PPM Par increments de 50	100
C2P	Seuil de purge de CO ₂	Seuil de purge 700 – 5000 PPM Par increments de 50	120
A1LA	Analogique 1 - action faible	Basse, Normale, Survitesse ou Purge	Basse
A1HA	Analogique 1 - action forte	Basse, Normale, Survitesse ou Purge	Survitesse
A1tL	Analogique 1 - seuil bas	Entrée analogique Seuil bas 1 - 99	15
A1tH	Analogique 1 - seuil haut	Entrée analogique Seuil haut 1 - 99	75
A2LA	Analogique 2 - action faible	Basse, Normale, Survitesse ou Purge	Basse
A2HA	Analogique 2 - action forte	Basse, Normale, Survitesse ou Purge	Survitesse
A2tL	Analogique 2 - seuil bas	Entrée analogique Seuil bas 1 - 99	15
A2tH	Analogique 2 - seuil haut	Entrée analogique Seuil haut 1 - 99	75
D1	Entrée numérique 1 Action	Basse, Survitesse ou Purge	Basse
D2	Entrée numérique 2 Action	Basse, Survitesse ou Purge	Survitesse
unl	Code de déverrouillage	Activer/Désactiver verrouillage du menu	- - -
Pin	Afficher Pin	3 caractères de A à 9	LoC
dtXX	Afficher délai	Ajuster la durée de l'éclairage de l'écran	10m
rot	Pivoter l'écran	Inverser l'écran	rot
hu	Humidité	Montrer l'humidité interne actuelle	%
tu	Température	Montrer la température actuelle	°C
CO ₂	CO ₂	Montrer le niveau actuel de CO ₂	PPM
rEf	Valeur de référence d'étalonnage	40 to 200	40 (400ppm)
cAL	Mode d'étalonnage	y pour activer	n
end	fin	Fin du menu (boucle jusqu'au début)	

Si l'appareil ne dispose pas de certaines fonctions, ou le capteur d'ambiance spécifique n'est pas appairé, les options associées du menu ne seront pas disponibles.

Fiche produit

Nom :	Vent-Axia Multihome		
ID Modèle (Réf. stock) :	Multihome BEP (NL) 8000001425	Multihome BPC (NL) 8000001426	Multihome BPD (NL) 8000001427
Classe SEC	B		
Valeur SEC ("Moyenne")	-27,2		
Valeur SEC ("Chaud")	-11,7		
Valeur SEC ("Froid")	-54,3		
Étiquette nécessaire ? (Oui/Non=sans objet)	Oui		
Déclaré comme : RVU ou NRVU/UVU ou BVU	RVU/UVU		
Régulateur	Multivitesse		
Type HRS (récupération, régénération, aucun)	Aucun		
Eff. thermique : [(%), Néant(si aucun)]	S/O		
Débit maxi (m3/h)	338,8		
Alimentation maxi (W) : (au débit maxi)	43		
LWA : Niveau de puissance sonore dB)	46,4		
Débit réf. (m3/s)	0,066		
Diff. pression réf. (en Pa)	201		
SPI [W/(m3/h)]	0,07		
Facteur de contrôle et typologie de contrôle : (CTRL/ Typologie)			
Facteur de contrôle ;CTRL	0,65		
Typologie de contrôle	Contrôle de la demande locale		
Les taux de fuites internes et externes maximaux déclarés (%) pour les unités de ventilation double flux ou la recirculation (pour les échangeurs de chaleur à régénération uniquement) et les taux de fuites externes (%) pour les unités de ventilation simple flux centralisées	< 5 % Interne, < 5 % Externe		
Le taux de mélange des unités de ventilation double flux décentralisées non destinées à être équipées d'un piquage au niveau de l'insufflation ou de l'extraction;	S/O		
La position et la description de l'alarme visuelle des filtres pour les UVR destinées à être utilisées avec des filtres, y compris le texte soulignant l'importance du remplacement régulier des filtres pour les performances et l'efficacité énergétique de l'unité.	S/O		
Pour les systèmes de ventilation simple flux, des instructions en vue de l'installation de grilles d'insufflation/extraction réglementées dans la façade pour l'insufflation/l'extraction d'air naturelles	Voir le manuel		
L'adresse internet concernant les instructions de préassemblage/démontage	www.vent-axia.be www.vent-axia.com www.vent-axia.nl		
Pour les unités décentralisées uniquement: la sensibilité du flux d'air aux variations de pression à + 20 Pa et - 20 Pa	S/O		
Pour les unités décentralisées uniquement: l'étanchéité à l'air intérieur/extérieur en m3/h	S/O		
Consommation d'électricité annuelle : AEC (kWh/a)	0,4		
Économies de chauffage annuelles : AHS (kWh/a)			
AHS : Moyenne	28,3		
AHS : Chaud	12,8		
AHS : Froid	55,4		

Fiche produit

Nom :	Vent-Axia Multihome						
ID Modèle (Réf. stock) :	Multihome EEP (NL) 8000001428	Multihome AEP (NL) 8000001175	Multihome AEC (NL) 8000001177	Multihome WDC (BE) 1003000074	Multihome WDCCO (BE) 1003000077	Multihome Uniflexplus+ WDC (BE) 1003000075	Multihome Uniflexplus+ WDCCO (BE) 1003000078
Classe SEC	B						
Valeur SEC ("Moyenne")	-27						
Valeur SEC ("Chaud")	-11,5						
Valeur SEC ("Froid")	-54,1						
Étiquette nécessaire ? (Oui/Non=sans objet)	Oui						
Déclaré comme : RVU ou NRVU/UVU ou BVU	RVU/UVU						
Régulateur	Multivitesse						
Type HRS (récupération, régénération, aucun)	Aucun						
Eff. thermique : [(%), Néant(si aucun)]	S/O						
Débit maxi (m3/h)	400						
Alimentation maxi (W) : (au débit maxi)	52						
LWA : Niveau de puissance sonore dB)	50,7						
Débit réf. (m3/s)	0,078						
Diff. pression réf. (en Pa)	203						
SPI [W/(m3/h)]	0,08						
Facteur de contrôle et typologie de contrôle : (CTRL/ Typologie)							
Facteur de contrôle ;CTRL	0,65						
Typologie de contrôle	Contrôle de la demande locale						
Les taux de fuites internes et externes maximaux déclarés (%) pour les unités de ventilation double flux ou la recirculation (pour les échangeurs de chaleur à régénération uniquement) et les taux de fuites externes (%) pour les unités de ventilation simple flux centralisées	< 5 % Interne, < 5 % Externe						
Le taux de mélange des unités de ventilation double flux décentralisées non destinées à être équipées d'un piquage au niveau de l'insufflation ou de l'extraction;	S/O						
La position et la description de l'alarme visuelle des filtres pour les UVR destinées à être utilisées avec des filtres, y compris le texte soulignant l'importance du remplacement régulier des filtres pour les performances et l'efficacité énergétique de l'unité.	S/O						
Pour les systèmes de ventilation simple flux, des instructions en vue de l'installation de grilles d'insufflation/extraction réglementées dans la façade pour l'insufflation/l'extraction d'air naturelles	Voir le manuel						
L'adresse internet concernant les instructions de préassemblage/démontage	www.vent-axia.be www.vent-axia.com www.vent-axia.nl						
Pour les unités décentralisées uniquement: la sensibilité du flux d'air aux variations de pression à + 20 Pa et - 20 Pa	S/O						
Étanchéité-diamètre interne/externe- (m3/h) (pour les VU non carénés)	S/O						
Consommation d'électricité annuelle : AEC (kWh/a)	0,5						
Économies de chauffage annuelles : AHS (kWh/a)							
AHS : Moyenne	28,3						
AHS : Chaud	12,8						
AHS : Froid	55,4						

Mise au rebut

Ce produit ne doit pas être mis au rebut avec les ordures ménagères. Veuillez le recycler. Contactez vos autorités, qui vous conseilleront sur les procédures de recyclage.



Vent-Axia Garantie

Valable uniquement pour les produits installés et utilisés au Royaume-Uni. Pour ce qui concerne la garantie en dehors du Royaume-Uni, contactez votre fournisseur le plus proche.

Les produits Vent-Axia sont couverts par une garantie pièces et main-d'œuvre de 24 mois à compter de la date de l'achat. En cas de pièce défectueuse, Vent-Axia s'engage à réparer le produit ou, à sa seule discrétion, à le remplacer sans frais. Le produit devra néanmoins remplir les conditions suivantes :

- avoir été installé et utilisé conformément aux instructions fournies avec chaque appareil ;
- ne pas avoir été raccordé à une source d'alimentation électrique incompatible (la tension d'alimentation qui convient est indiquée sur la plaque signalétique figurant sur l'appareil) ;
- ne pas avoir été soumis à une utilisation incorrecte, négligé ou endommagé ;
- ne pas avoir été modifié ou réparé par des personnes non autorisées par le fabricant.

DEMANDE DE PRISE EN CHARGE SOUS GARANTIE

Veuillez retourner le produit dans son intégralité, port payé, à votre fournisseur d'origine ou au centre S.A.V. Vent-Axia le plus proche, par la poste ou en personne. Nous vous prions de l'emballer comme il se doit et de joindre une lettre indiquant clairement « Demande de prise en charge sous garantie », ainsi que la nature de la défectuosité relevée et une preuve portant la date d'achat et le cachet du fournisseur.

Cette garantie vous est accordée comme un avantage complémentaire et n'a aucune incidence sur vos droits légaux.

Vent-Axia

Head Office: Fleming Way, Crawley, West Sussex, RH10 9YX. Tel: 01293 526062 Fax: 01293 551188
UK NATIONAL CALL CENTRE, **Newton Road, Crawley, West Sussex, RH10 9JA**

SALES ENQUIRIES:
TECHNICAL SUPPORT:
Web: www.vent-axia.com

Tel: 0344 8560590 Fax: 01293 565169
Tel: 0344 8560594 Fax: 01293 532814
Email: tech@vent-axia.com

Vent-Axia B.V. Nederland
Tel.: +31(0)497 74 50 90
E-mail: info@vent-axia.nl
www.vent-axia.nl

Vent-Axia België
Pieter Verhaeghestraat 8
8520 Kuurne
België
Tel. 0032 56 36 21 20
E-mail: info@vent-axia.be
www.vent-axia.be

Dans le cadre de sa politique d'amélioration continue, Vent-Axia se réserve le droit de modifier les spécifications de ses produits sans préavis.