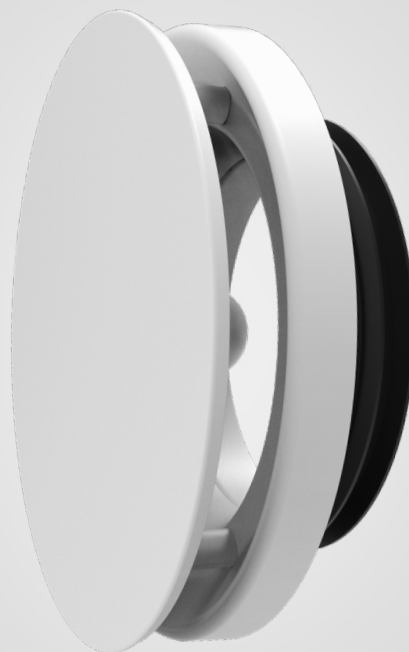


RV 100

Eigenschappen & Voordelen

- Eén ventiel voor luchttoevoer en -afvoer: geschikt tot 50m³/h.
- Eenvoudig inregelen: 40 vergrendelbare standen voor instelling van het luchtvolume.
- Uitstekende prestaties: de laagste geluids- en drukvalwaarden.
- Bij elk luchtvolume hetzelfde uiterlijk: behoud van de buitenmaten ongeacht de gekozen stand.
- Laag turbulente luchtstromen: voorkomt vuilafzetting rondom het ventiel.
- Flexibele montage: voor alle typen luchtkanalen met aansluiting Ø100
- Eenvoudig te reinigen: het is niet nodig om de ventielbasis uit te nemen.
- Design passend bij verschillende interieurstijlen.
- Gepatenteerd ventiel: minder drukverlies door uniek mechanisme in de regelconus.
- Uitgevoerd in RAL 9016



Regelen en vergrendelen

Het RV 100 Ventiel is speciaal ontworpen om het inregelen zo makkelijk mogelijk te maken. Met zijn dubbele functie voor zowel luchttoevoer als -afvoer levert het RV 100 Ventiel indrukwekkende luchtstroomcapaciteit tot 50m³/h. Het afstellen ervan is zeer eenvoudig, met maar liefst 40 vergrendelbare standen om het luchtvolume nauwkeurig af te stemmen.

Dit ventiel biedt uitstekende prestaties, met de laagste geluids- en drukvalwaarden. Ongeacht de gekozen stand behoudt het ventiel dezelfde buitenmaten, waardoor het een uniforme uitstraling behoudt bij elk luchtvolume. Daarnaast zorgt het voor lage turbulente luchtstromen, waardoor vuilafzetting rondom het ventiel wordt voorkomen.

Coanda-effect

Het design van het ventiel zorgt bij het toevoeren van lucht voor het zogeheten Coanda-effect. Hierdoor zal de toegevoerde lucht het plafond volgen in plaats van een rechte lijn in de oorspronkelijke richting. Het voordeel wat u hierbij heeft is een grotere werp en een betere verspreiding van toegevoerde lucht in de ruimte.

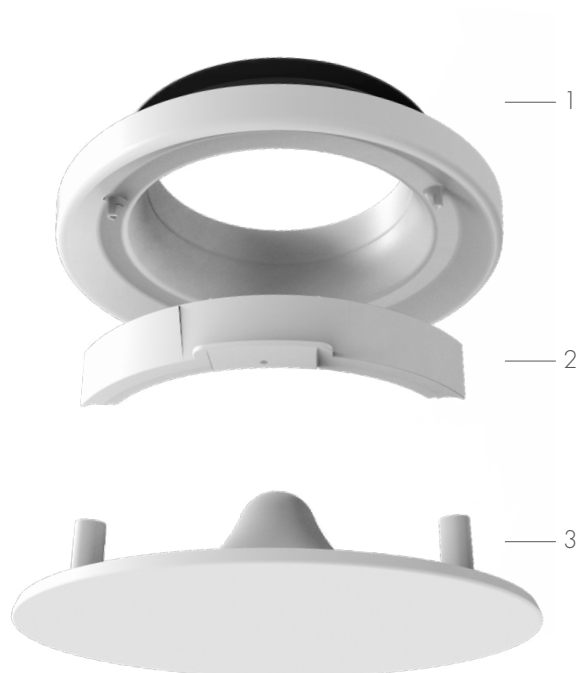
Flexibele montage en stijlvol design

Dankzij de flexibele montage is het RV 100 Ventiel geschikt voor alle typen luchtkanalen met een aansluiting van Ø100. Bovendien is het eenvoudig te reinigen, zonder dat de ventielbasis verwijderd hoeft te worden.

Het stijlvolle design past bij verschillende interieurstijlen. Het ventiel is uitgevoerd in RAL 9016.

Ook beschikbaar in 125mm

Naast het RV100-ventiel is er ook een grotere variant beschikbaar met een aansluitdiameter van 125 mm: de RV125.



1. Basis
2. Blokkering (Accessoire: RVB 100)
3. Regelconus



Regelbaar Ventiel

Type	RV 100
Artikelnummer	8000001518
Materiaal	ABS
Kleur	RAL 9016
Gewicht (g)	150

Accessoires

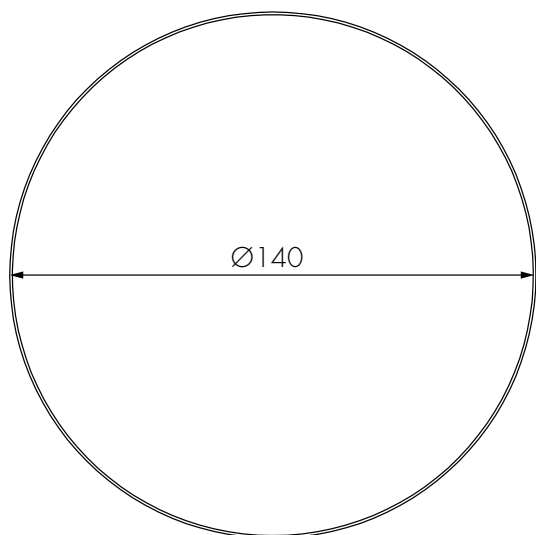
Blokkering

Type Artikelnummer
RVB 100 8000000544

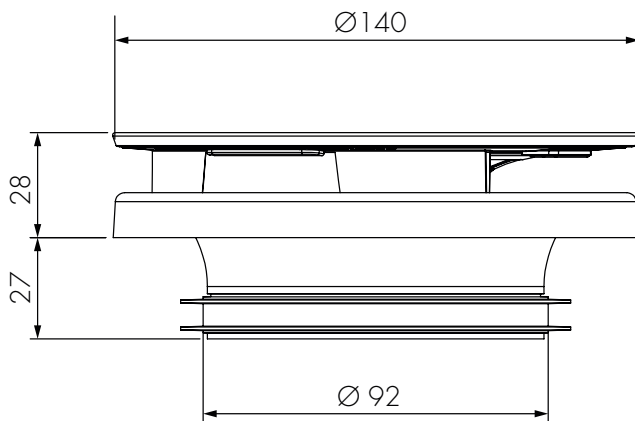


Afmetingen (mm)

Onderaanzicht

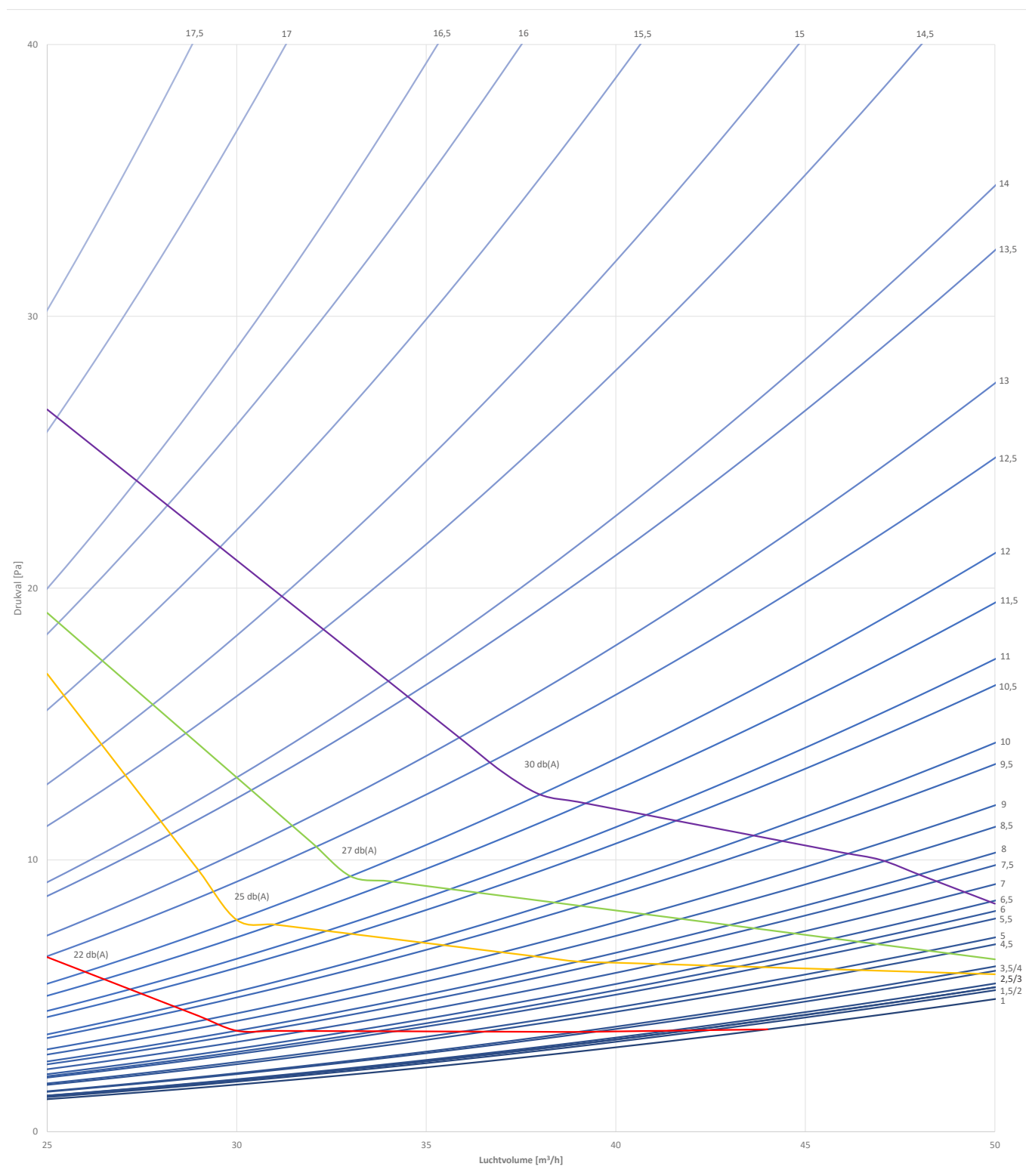


Zijaanzicht



Prestatiegrafiek RV 100: Luchttoevoer

Per ventielstand worden de geluids- en drukvalprestaties getoond in relatie tot de verschillende lucht volumes.



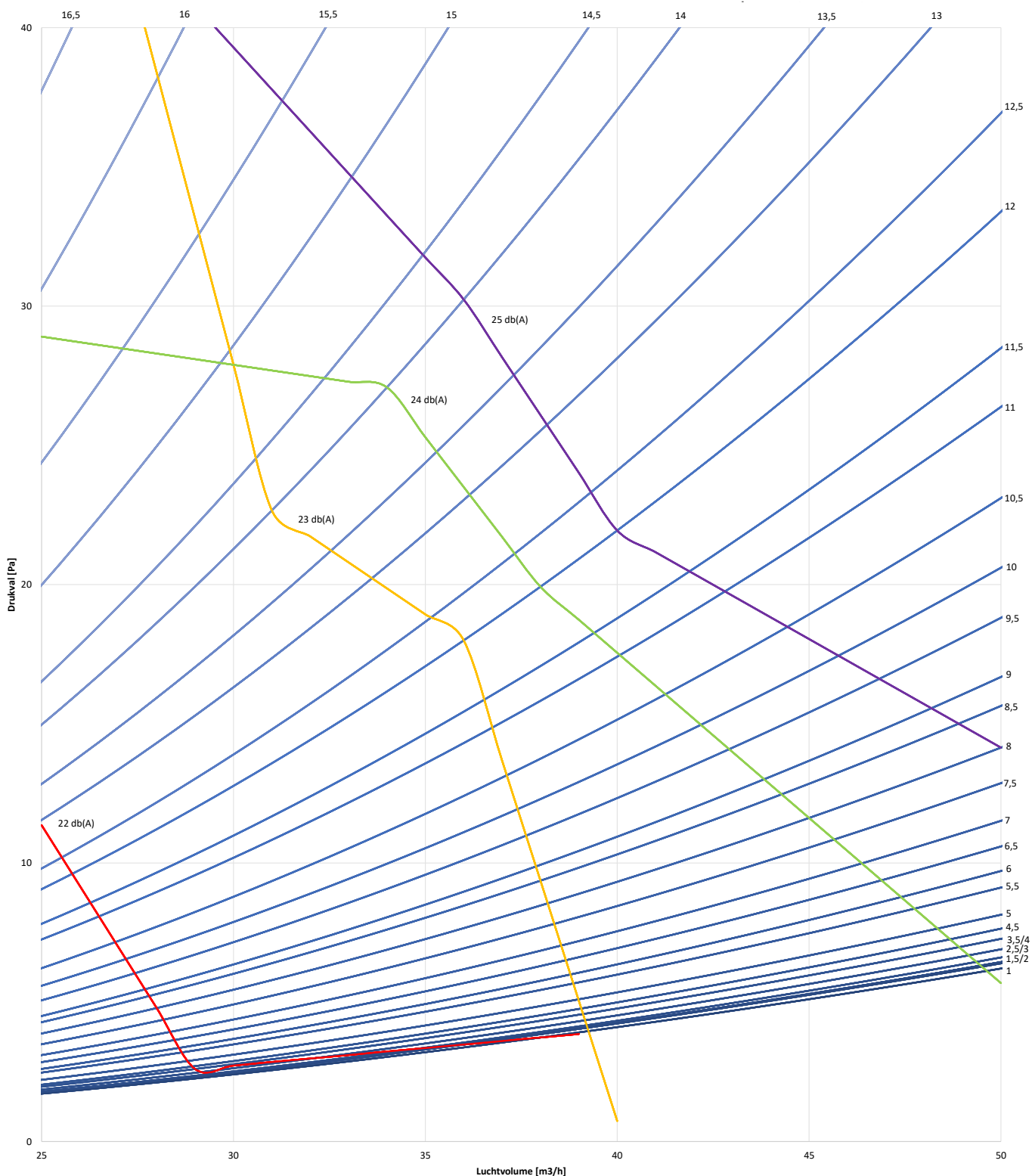
Geluidvermogen niveau conform NEN-EN-ISO 5135:2020.

Gemeten in een woonkamer met een volume van 85m³ en een nagalmtijd van 0,5 s.

Note: d(B)a values in the graph refer to installation sound levels (L_{i,A,k}).

Prestatiegrafiek RV 100: Luchtafvoer

Per ventielstand worden de geluids- en drukvalprestaties getoond in relatie tot de verschillende lucht volumes.



Geluidvermogen niveau conform NEN-EN-ISO 5135:2020.

Gemeten in een woonkamer met een volume van 85m3 en een nagalmtijd van 0,5 s.

Note: d(B)a values in the graph refer to installation sound levels (L_{A,k}).