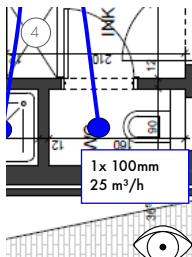
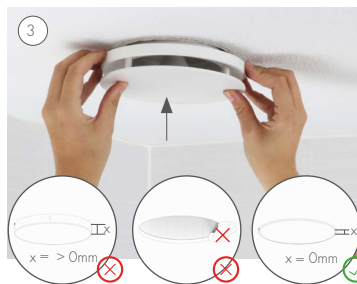
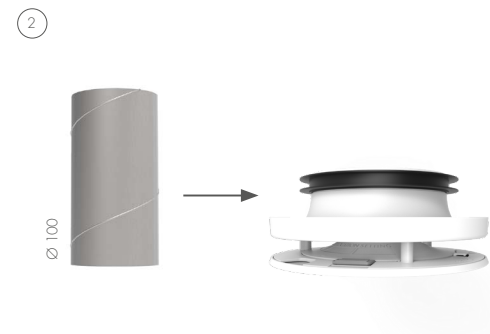
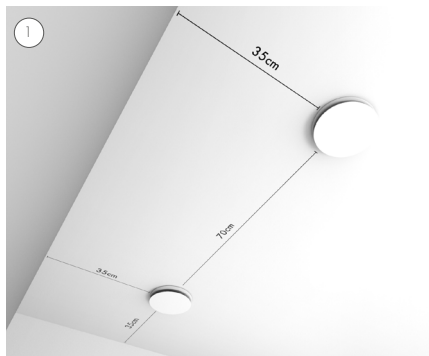
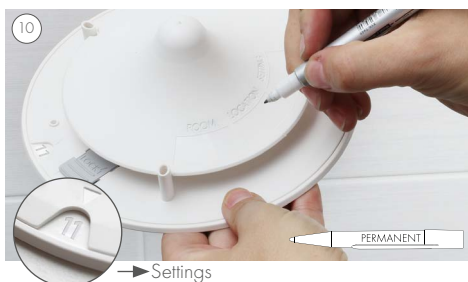


# Vent-Axia®

RV 100 - Regelbaar ventiel  
RV 100 - Bouche de ventilation réglable  
RV 100 - Regelbares Ventil  
RV 100 - Adjustable valve





GB This product contains an approved biocide (silver ions encapsulated in a ceramic material – Sanitized MBE99-58) to minimize bacterial formation;  
 NL Dit product bevat een goedgekeurd biocide (Zilverionen ingekapseld in keramisch materiaal - Sanitized MBE99-58) om bacterievorming tot een minimum te beperken;  
 DE Dieses Produkt enthält ein zugelassenes Biocid (Silberionen in einem Keramikmaterial eingekapselt - Sanitized MBE99-58), um die Bildung von Bakterien zu minimieren;  
 FR Ce produit contient un biocide approuvé (ions d'argent encapsulés dans un matériau céramique - Sanitized MBE99-58) pour minimiser la formation bactérienne;

DK Dette produkt indeholder et godkendt biocid (sølvioner indkapslet i keramisk materiale - Sanitized MBE99-58) for at minimere bakteriedannelse;  
 PL Ten produkt zawiera zatwierdzone środki biobójcze (jony srebra zamknięte w materiale ceramicznym - Sanitized MBE99-58), aby zminimalizować tworzenie się bakterii;  
 IT Questo prodotto contiene un biocida approvato (ioni d'argento incapsulati in un materiale ceramico - Sanitized MBE99-58) per ridurre al minimo la formazione di batteri.  
 I.a.w. Biocidal Products Regulation (EU 528/2012)