

# HL PLAFONDVENTILATOR GEBRUIKERSHANDLEIDING

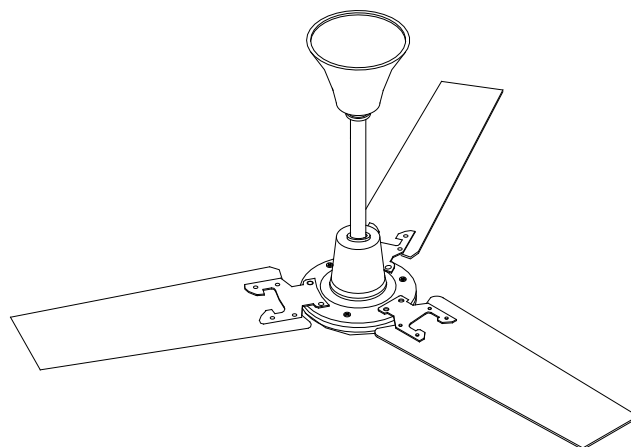


## LEES ALLE INSTRUCTIES ZORGVULDIG DOOR VOORDAT U MET DE INSTALLATIE BEGINT

Deze gebruiksaanwijzing heeft betrekking op ventilatoren met de volgende afmetingen

**900mm (HL 90)**  
**1200mm (HL 120)**  
**1400mm (HL 140)**

Alle maten worden geleverd met 2 stangen.  
400mm stang gemonteerd voor een totale hoogte van 610mm (van plafond tot onderkant plafondventilator).  
150mm losse stang voor een totale hoogte van 360mm (van plafond tot onderkant plafondventilator).



### BELANGRIJK

DE VENTILATOR MOET WORDEN GEPLAATST EN AANGESLOTEN IN OVEREENSTEMMING MET DE HUIDIGE NEN 1010..

DIT APPARAAT MOET WORDEN GEAARD.

HET APPARAAT IS NIET BEDOELD VOOR GEBRUIK DOOR JONGE KINDEREN OF MINDERVALIDE PERSONEN ZONDER TOEZICHT.

JONGE KINDEREN MOETEN ONDER TOEZICHT STAAN OM ER ZEKER VAN TE ZIJN DAT ZE NIET MET HET APPARAAT SPELEN.

CONTROLEER OF DE SPANNING EN FREQUENTIE OP HET LABEL VAN ZOWEL DE VENTILATORMOTOR ALS DE CONTROLLER (INDIEN GEMONTEERD) OVEREENKOMEN MET UW ELEKTRICITEITSNET.

DE INSTALLATIE MOET VOORZIEN ZIJN VAN EEN DUBBELPOLIGE WERKSCHAKELAAR MET EEN CONTACTSCHEIDING VAN MINIMAAL 3 MM EN BEVEILIGD MET EEN ZEKERING VAN 5 A.

ZORG ERVOOR DAT DE VEILIGHEIDSKABEL IS AANGESLOTEN OP DE J-HAAKBEUGEL VOORDAT DE VENTILATOR IN WERKING WORDT GESTELD.

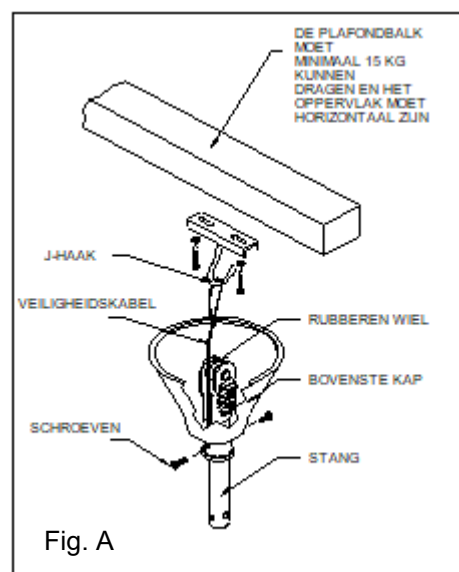
ALLE INSTALLATIE- EN ELEKTRISCHE AANSLUITINGSWERKZAAMHEDEN MOETEN WORDEN UITGEVOERD DOOR EEN GEKWALIFICEERD VAKMAN.

DE KORTE (150 MM) STANG MOET ALLEEN GEBRUIKT WORDEN ALS DE VENTILATOR OP EEN BALK ONDER HET PLAFOND MOET WORDEN GEMONTEERD.

### INSTALLEREN VAN DE PLAFONDVENTILATOR

(Zorg ervoor dat de netvoeding is geïsoleerd voordat u verder gaat met de bedrading)

1. Bepaal de positie waar de ventilator moet komen te hangen; deze moet minimaal 2,3m zijn vanaf de vloer tot het laagste punt van de ventilator. (Indien benodigd kan de 150mm stang worden toegepast. Raadpleeg het hoofdstuk over het installeren van de kortere stang).
2. Bevestig de plafond J-haak (meegeleverd) stevig aan een houten balk of betonnen plafond met de meegeleverde schroeven (of vergelijkbaar). Zorg ervoor dat de bevestigingsbeugel in het plafond een ophanggewicht van minimaal 15 kg kan dragen. (zie Fig. A)
3. Bevestig de drie bladen aan het motorhuis (zie Fig. B)
4. Hang de ventilator aan de haak met de veiligheidskabel en bevestig de ventilator aan het zwarte rubberen wiel en zorg ervoor dat alle draden vrij zijn.
5. Sluit de voedingsdraden aan op de ventilator met behulp van het klemmenblok bovenaan de onderbalk (zie bedradingsschema Fig. C).
6. De grootte van de voedingsdraden is 0,5 en 0,75mm<sup>2</sup> voor flexibel snoer, 1 tot 2,5mm<sup>2</sup> kabel voor vaste bedrading.
7. Zet de bovenste kap vast met de meegeleverde schroeven om de bedradingaansluitingen af te dekken.



- Draai alle schroeven vast, inclusief de aardaansluitingen.
- Schakel de voeding in en controleer de werking van de ventilator.

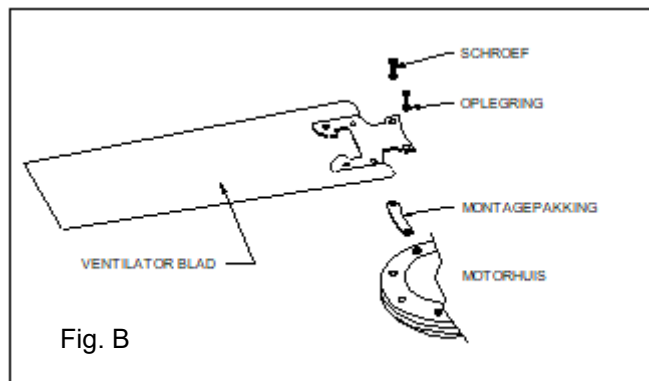


Fig. B

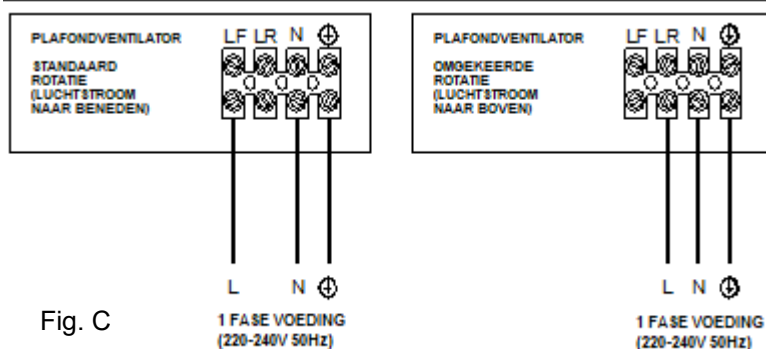


Fig. C

## INTRUCTIES VOOR HET WIJZIGEN VAN DE STANG

### Zorg ervoor dat de netvoeding is geïsoleerd voordat u verdergaat.

- Draai de schroeven van de onderste kap los en schuif de kap omhoog over de stang.
- Maak de bruine (LF), rode (LR) en blauwe (N), die langs de stang omhoog lopen, los van het onderste klemmenblok dat zich net boven de ventilatormotor bevindt.
- Koppel de aarde (groen/geel) draad los van de onderste bevestigingsbeugel die ook omhoog loopt langs de binnenkant van de stang.
- Verwijder voorzichtig de splitpen en de bevestigingsbout van de stang.
- Draai de bovenste schroeven van de kap los en schuif de kap over de stang.
- Verwijder voorzichtig de splitpen en de bevestigingsbout van de stang en maak de aardendraad los.
- Verwijder voorzichtig de bestaande stang en haal de losgemaakte voedingsdraden door de stang, samen met de veiligheidskabel.
- Vervang door de meegeleverde 150 mm lange stang.
- Voer de voedingsdraden door de nieuwe stang samen met de veiligheidskabel.
- Plaats de bovenste en onderste bevestigingsbouten en splitpennen terug.
- De voedingsdraden moeten worden afgeknipt en gestript voor de kortere stang. En als volgt opnieuw aangesloten op het onderste klemmenblok:  
Bruin (LF) Rood (LR) en Blauw (N).
- Sluit alle aardedraden (groen/geel) opnieuw aan.
- Omdat de kortere stang nodig is voor uw specifieke installatie, is het belangrijk dat de veiligheidskabel 75 mm boven de hoogte van de 150 mm stang uitsteekt. De lus voor de veiligheidskabel moet opnieuw worden gemaakt met een draadklem (geleverd door anderen). Het is essentieel dat de nieuwe lus voor de veiligheidskabel bestand is tegen het gewicht van de ventilator.

### **BELANGRIJK**

**ALLE BEVESTIGINGEN MOETEN VASTZITTEN VOORDAT DE VENTILATOR WORDT GEBRUIKT. HET IS RAADZAAM OM ALLE BEVESTIGINGEN JAARLIJKS TE CONTROLEREN EN INDIEN NODIG OPNIEUW VAST TE DRAAIEN.**

Deze ventilator is gedurende één jaar vanaf de aankoopdatum gegarandeerd tegen defect materiaal of vakmanschap. In het geval dat een onderdeel defect blijkt te zijn, neem dan contact op met uw plaatselijke leverancier en vermeld de aard van het defect en de fout en met bewijs van aankoopdatum en -bon.

