

Vent-Axia T-serie - Raamventilator

- Raamventilator voor zowel toevoer als afvoer, verkrijgbaar in 4 maten
- Het gepatenteerd elektronisch sluitersysteem zorgt voor stille, probleemloze werking.
- Modus met geopende sluiters/uitgeschakelde ventilator.
- Lage geluidsniveaus.
- Eenvoudige installatie met de bovenaansluiting, standaard op alle modellen.
- Ontworpen voor enkelvoudige of dubbele beglazing tot 32 mm dik.



Modellen



6" Raamventilator (T-serie)

Type TX6WW Artikelnummer 800000206

7" Raamventilator (T-serie)

Type TX7WW Artikelnummer 800000198

9" Raamventilator (T-serie)

Type TX9WW Artikelnummer 800000207

12" Raamventilator (T-serie)

Type TX12WW Artikelnummer 800000162

Regelaars



Ecotronic regelaar

Type ECOTRONIC Artikelnummer 800000177



T-series controller TSC

Type TCONTTST Artikelnummer 800000170

Raamventilator

De T-serie ventilatoren zijn uitgerust met een Vent-Axia M-Tech motor, ontwikkeld om de prestaties te verbeteren, de bedrijfskosten te verlagen en de betrouwbaarheid te vergroten. De ventilatoren zijn voorzien van een 3-standen motor waardoor eenvoudig het gewenste ventilatiedebiet kan worden gekozen (i.c.m. een bijbehorende regelaar).

Elektronische tochtafsluiter

Met energiebesparing in gedachten worden de T-serie ventilatoren geleverd met een geïntegreerde elektronische tochtafsluiter die verborgen is achter het binnenrooster. De afsluiter werkt zowel bij luchttoevoer als luchttoevoer en in elke montagehoek.

Wanneer de ventilator wordt gebruikt met een T-Series of Ecotronic-regelaar, kan de tochtafsluiter worden ingesteld op open terwijl de ventilatormotor is uitgeschakeld om natuurlijke ventilatie of zomernachtkoeling te bieden zonder het beveiligingsrisico van een open raam.

Bovenaansluiting

De T-serie ventilatoren zijn voorzien van een Top Socket waardoor de ventilatoren eenvoudig elektrisch aan te sluiten zijn.

Eenvoudig schoonmaken

Het geïntegreerde ontwerp van componenten maakt het mogelijk om alle onderdelen te demonteren voor reiniging zonder gebruik te maken van specialistisch gereedschap.

Elektrisch

Speciaal ontworpen motor met stille werking. Geschikt voor gebruik onder elke hoek. Te gebruiken bij een omgevingstemperatuur van -40°C tot +50°C.

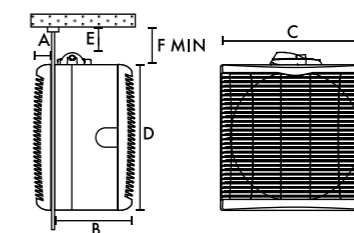
Voorzien van Standaard Thermische Overbelastingsbeveiliging (S.T.O.B.).

Voedingsspanning 220-240V/1/50Hz.

Raamkit

De T-serie raamventilatoren zijn ontworpen voor gebruik in enkelwandige of dubbelwandige beglazing en materialen tot max. 32mm dik. Grotere diktes zijn mogelijk met behulp van de verlengde bevestigingsset (op aanvraag). Kan ook worden gemonteerd in een bevestigingsplaat of muur, in kanalen of boven plafonds.

Afmetingen (mm)



Type	TX6	TX7	TX9	TX12
A	31	31	39	41
B	130	130	150	177
C	226	265	304	381
D	220	258	302	378
E	19	19	19	19
F	54	54	54	54
Montagegat Ø	184	222	260	337
Gewicht (kg)	3.57	3.93	5.35	7.7

Prestaties

Type	Ventilatiedebiet (m³/h)			Wattage (Hoog)	Geluidsdruk niveau* (midden)	Stroomsterkte (Ampère @240V)
	Laag	Midden	Hoog			
TX6	245	315	360	30	41	0.24
TX7	305	395	485	40	37	0.24
TX9	465	685	795	85	43	0.42
TX12	1095	1415	1615	105	48	0.51

* dB(A) @3m

Vent-Axia T-serie - Muurventilator

- Muurventilator voor zowel toevoer als afvoer, verkrijgbaar in 4 maten
- Het gepatenteerd elektronisch sluitersysteem zorgt voor stille, probleemloze werking.
- Lage geluidsniveaus.
- Eenvoudige installatie met de bovenaansluiting, standaard op alle modellen.



De muurventilator van de Vent-Axia T-serie is een robuuste en betrouwbare commerciële ventilator. Achter het rooster van dit systeem bevindt zich een efficiënte afzuig- en inlaatventilator. De T-serie is ontworpen om in de meeste muurdiktes te passen met behulp van de meegeleverde telescopische behuizing.

De T-Serie is voorzien van een snelheidsregeling waarmee je vooraf een hoge, gemiddelde of lage snelheid kunt instellen, afhankelijk van de grootte van de ruimte of het benodigde debiet.

Met de bedieningen van de T-Serie kun je verschillende snelheden, omkeerbare luchtrichting en een automatische sensorwerking instellen. De Vent-Axia Ecotronic regelaar zorgt voor een efficiëntere werking door de minimale snelheidsinstelling en de 'E'-modus."

Bovenaansluiting

De T-serie ventilatoren zijn voorzien van een Top Socket waardoor de ventilatoren eenvoudig elektrisch aan te sluiten zijn.

Elektronische tochtafsluiter

Met energiebesparing in gedachten worden de T-serie ventilatoren geleverd met een geïntegreerde elektronische tochtafsluiter die verborgen is achter het binnenrooster. De afsluiter werkt zowel bij luchtafvoer als luchttoevoer en in elke montagehoek.

Wanneer de ventilator wordt gebruikt met een T-Series of Ecotronic-regelaar, kan de tochtafsluiter worden ingesteld op open terwijl de ventilatormotor is uitgeschakeld om natuurlijke ventilatie of zomernachtkoeling te bieden zonder het beveiligingsrisico van een open raam.

Elektrisch

Speciaal ontworpen motor met stille werking. Geschikt voor gebruik onder elke hoek. Te gebruiken bij een omgevingstemperatuur van -40°C tot +50°C.

Voorzien van Standaard Thermische Overbelastingsbeveiliging (S.T.O.B.).

Voedingsspanning 220-240V/1/50Hz.

Muurkits

Ontworpen om in de meeste dubbele bakstenen muren te passen met behulp van de meegeleverde telescopische omkasting. Extra omkasting is verkrijgbaar om de T-serie wandventilator in uitzonderlijk dikke (bak) stenen muren te kunnen monteren.

Modellen



6" Muurventilator (T-serie)

Type TX6WL **Artikelnummer 800000661**

7" Muurventilator (T-serie)

Type TX7WL **Artikelnummer 800000244**

9" Muurventilator (T-serie)

Type TX9WL **Artikelnummer 800000393**

12" Muurventilator (T-serie)

Type TX12WL **Artikelnummer 800000314**

Regelaars



Ecotronic regelaar

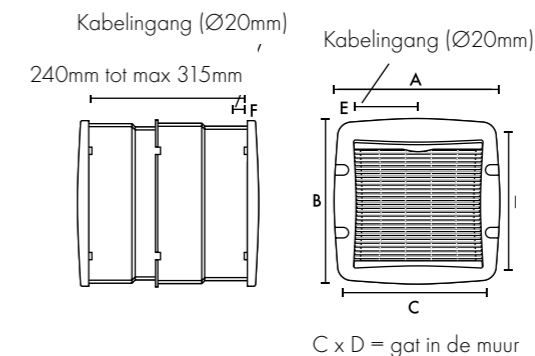
Type ECOTRONIC **Artikelnummer 800000177**



T-series controller TSC

Type TCONTST **Artikelnummer 800000170**

Afmetingen (mm)



Type	TX6	TX7	TX9	TX12
A	310	352	391	470
B	303	345	388	467
C	290	330	365	442
D	290	330	375	450
E	104	124	143	182
F	25	25	25	25
Gewicht (kg)	5.54	6.13	7.77	10.86

Technische gegevens

Type	Ventilatiedebiet (m ³ /h)			Wattage (Hoog)	Geluidsdruk niveau* (midden)	Stroomsterkte (Ampère @240V)
	Laag	Midden	Hoog			
TX6	270	350	395	40	43	0.24
TX7	335	435	530	40	39	0.24
TX9	515	755	870	85	43	0.42
TX12	1185	1530	1745	105	49	0.51

Vent-Axia T-serie - Dakventilator

- Dakventilator voor zowel toevoer als afvoer, verkrijgbaar in 4 maten
- Het gepatenteerd elektronisch sluitersysteem zorgt voor stille, probleemloze werking.
- Eenvoudige installatie met de bovenaansluiting, standaard op alle modellen.
- T-Series Bedieningen en sensoren besparen energie doordat de units alleen worden ingeschakeld wanneer u dat wilt, handmatig of automatisch.



Het dakmodel uit de Vent-Axia T-Serie heeft een laag profiel en is geschikt voor installatie in horizontaal, schuin (maximale helling 30°) en verticaal glas en bevestigingsplaten in daken. Ook voor verticale ramen met enkele of dubbele beglazing, inclusief de meeste soorten glas tot 32 mm dik. Grotere diktes zijn mogelijk met verlengde sets bevestigingsstangen.

Alle vier de maten van Vent-Axia T-serie dakventilator kunnen eenvoudig in platte daken worden gemonteerd.

De T-Series beschikt over een unieke snelheidsregeling dat het mogelijk maakt om hoge, middelhoge of lage snelheid vooraf in te stellen, afhankelijk van de grootte van de kamer of het vereiste debiet. Wanneer deze gebruikt wordt met een T-Series TSC controller, wordt de snelheidsregeling verwijderd uit de ventilator en in de 3-pins aansluiting aan de achterkant van de controller geplaatst. De Vent-Axia Ecotronic controller biedt nog meer economische werking met zijn minimale snelheidsinstelling en 'E'-modus. Bij gebruik van de Ecotronic controller blijft de snelheidsregeling in de ventilator.

Elektronische tochtafsluiter

Met energiebesparing in gedachten worden de T-serie ventilatoren geleverd met een geïntegreerde elektronische tochtafsluiter die verborgen is achter het binnenrooster. De afsluiter werkt zowel bij luchttoevoer als luchttoevoer en in elke montagehoek.

Wanneer de ventilator wordt gebruikt met een T-Series of Ecotronic-regelaar, kan de tochtafsluiter worden ingesteld op open terwijl de ventilatormotor is uitgeschakeld om natuurlijke ventilatie of zomernachtkoeling te bieden zonder het beveiligingsrisico van een open raam.

Elektrisch

Speciaal ontworpen motor met stille werking. Geschikt voor gebruik onder elke hoek. Te gebruiken bij een omgevingstemperatuur van -40°C tot +50°C.

Voorzien van Standaard Thermische Overbelastingsbeveiliging (S.T.O.B.).

Voedingsspanning 220-240V/1/50Hz.

Bovenaansluiting

De T-serie ventilatoren zijn voorzien van een Top Socket waardoor de ventilatoren eenvoudig elektrisch aan te sluiten zijn.

Modellen



6" Dakventilator (T-serie)

Type TX6RF Artikelnummer 800000668

7" Dakventilator (T-serie)

Type TX7RF Artikelnummer 800000667

9" Dakventilator (T-serie)

Type TX9RF Artikelnummer 800000669

12" Dakventilator (T-serie)

Type TX12RF Artikelnummer 800000670

Regelaars



Ecotronic regelaar

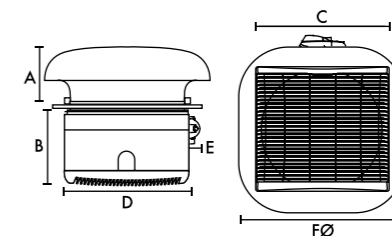
Type ECOTRONIC Artikelnummer 800000177



T-series controller TSC

Type TCONTST Artikelnummer 800000170

Afmetingen (mm)



Type	TX6	TX7	TX9	TX12
A	100	136	136	171
B	130	130	150	177
C	226	265	304	381
D	220	258	302	378
E	54	54	54	54
F Ø	285	400	400	500
Montagegat Ø	184	222	260	337
Gewicht (kg)	3.96	4.89	6.22	9.28

Prestaties

Type	Ventilatie-debiet (m³/h)			Wattage (Hoog)	Geluidsrukniveau* (midden)	Stroomsterkte (Ampère @240V)
	Laag	Midden	Hoog			
TX6	195	250	290	30	41	0.24
TX7	305	395	485	40	37	0.24
TX9	465	685	795	85	43	0.42
TX12	1010	1305	1485	105	48	0.51

* dB(A) @3m

Vent-Axia T-serie - Plafondventilator

- Plafondventilator voor zowel toevoer als afvoer, verkrijgbaar in 4 maten.
- Kleur: zachtgrijs
- Het gepatenteerd elektronisch sluitersysteem zorgt voor stille, probleemloze werking.
- Eenvoudige installatie met de bovenaansluiting, standaard op alle modellen.



De Vent-Axia T-Series plafondventilator is geschikt voor montage onder elke hoek in plafonds, interne scheidingswanden en externe muren. Wanneer de ventilator geïnstalleerd is, is alleen het lamellenrooster zichtbaar. De reeks beschikt over een unieke snelheidsregeling waarmee hoge, middelhoge of lage snelheid vooraf ingesteld kan worden op de grootte van de kamer of het vereiste debiet.

Met de T-Series bediening heeft u de keuze uit snelheden, omkeerbare luchtstroomrichting en een automatische sensorbediening. Wanneer deze gebruikt wordt met een T-Series TSC controller, wordt de snelheidsregeling verwijderd uit de ventilator en in de 3-pins aansluiting aan de achterkant van de controller geplaatst. De Vent-Axia Ecotronic controller biedt nog meer economische werking met zijn minimale snelheidsinstelling en 'E'-modus. Bij gebruik van de Ecotronic controller blijft de snelheidsregeling in de ventilator.

Elektronische tochtafsluiter

Met energiebesparing in gedachten worden de T-serie ventilatoren geleverd met een geïntegreerde elektronische tochtafsluiter die verborgen is achter het binnenrooster. De afsluiter werkt zowel bij luchttoevoer als luchttoevoer en in elke montagehoek.

Wanneer de ventilator wordt gebruikt met een T-Series of Ecotronic-regelaar, kan de tochtafsluiter worden ingesteld op open terwijl de ventilatormotor is uitgeschakeld om natuurlijke ventilatie of zomernachtkoeling te bieden zonder het beveiligingsrisico van een open raam.

Elektrisch

Speciaal ontworpen motor met stille werking. Geschikt voor gebruik onder elke hoek. Te gebruiken bij een omgevingstemperatuur van -40°C tot +50°C.

Voorzien van Standaard Thermische Overbelastingsbeveiliging (S.T.O.B.).

Voedingsspanning 220-240V/1/50Hz.

Bovenaansluiting

De T-serie ventilatoren zijn voorzien van een Top Socket waardoor de ventilatoren eenvoudig elektrisch aan te sluiten zijn.

Modellen



6" Plafondventilator (T-serie)

Type TX6PL Artikelnummer 800000662

7" Plafondventilator (T-serie)

Type TX7PL Artikelnummer 800000239

9" Plafondventilator (T-serie)

Type TX9PL Artikelnummer 800000422

12" Plafondventilator (T-serie)

Type TX12PL Artikelnummer 800000400

Regelaars



Ecotronic regelaar

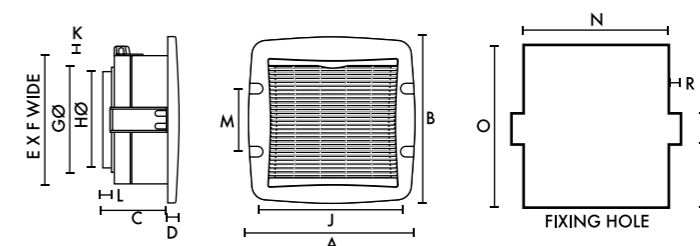
Type ECOTRONIC Artikelnummer 800000177



T-series controller TSC

Type TCONTTST Artikelnummer 800000170

Afmetingen (mm)



Type	TX6	TX7	TX9	TX12
A	310	352	391	470
B	303	345	388	467
C	117	117	129	152
D	32	32	39	41
E	220	258	302	378
F	226	265	304	381
GØ	180	218	255	334
HØ	171	210	247	325
J	267	306	345	422
K	19	19	19	19
L	22	22	22	22
M	180	180	180	180
N	231	270	309	386
O	244	282	326	402
P	85	104	126	164
Q	55	55	55	55
R	12	12	12	12
Gewicht (kg)	3.50	3.82	5.13	7.44

Prestaties

Type	Ventilatiedebiet (m ³ /h)			Wattage (Hoog)	Geluidsrukniveau* (midden)	Stroomsterkte (Ampère @240V)
	Laag	Midden	Hoog			
TX6	295	380	435	30	41	0.24
TX7	365	480	585	40	37	0.24
TX9	565	830	960	85	43	0.42
TX12	1270	1640	1885	105	44	0.51

* dB(A) @3m

Vent-Axia T-serie - Donkere kamer Ventilator

- Donkere kamer ventilator voor zowel toevoer als afvoer, verkrijgbaar in 3 maten.
- Speciaal ontworpen voor het ventileren van doka's, röntgenruimtes enz.
- Het gepatenteerd elektronisch sluitersysteem zorgt voor stille, probleemloze werking.
- Het componentontwerp maakt het mogelijk alle onderdelen te demonteren voor reiniging zonder het gebruik van specialistisch gereedschap
- Eenvoudige installatie met de bovenaansluiting, standaard op alle modellen.



De Vent-Axia dark room modellen zijn ontworpen voor fotografische, medische, tandheelkundige en diergeneeskundige toepassingen - ook gebruikt voor opticiens en andere specialistische toepassingen. De meeste donkere kamers hebben minimaal tien luchtwisselingen per uur nodig voor comfort en efficiëntie. Voor ruimtes met warmteproducerende apparatuur kan een hogere luchtverversingssnelheid wenselijk zijn. De Darkroom fitting kit heeft twee kappen, waarvan de binnenste ontworpen is om licht te weren. Hij kan worden geïnstalleerd in ramen, scheidingswanden, buitenmuren of daken. Verlengde bevestigingsstangen voor bevestigingsdiktes tot 370 mm worden meegeleverd.

Elektronische tochtafsluiter

Met energiebesparing in gedachten worden de T-serie ventilatoren geleverd met een geïntegreerde elektronische tochtafsluiter die verborgen is achter het binnenrooster. De afsluiter werkt zowel bij luchtafvoer als luchttoevoer en in elke montagehoek.

Wanneer de ventilator wordt gebruikt met een T-Series of Ecotronic-regelaar, kan de tochtafsluiter worden ingesteld op open terwijl de ventilatormotor is uitgeschakeld om natuurlijke ventilatie of zomernachtcooling te bieden zonder het beveiligingsrisico van een open raam.

Bovenaansluiting

De T-serie ventilatoren zijn voorzien van een Top Socket waardoor de ventilatoren eenvoudig elektrisch aan te sluiten zijn.

Elektrisch

Speciaal ontworpen motor met stille werking. Geschikt voor gebruik onder elke hoek. Te gebruiken bij een omgevingstemperatuur van -40°C tot +50°C.

Voorzien van Standaard Thermische Overbelastingsbeveiliging (S.T.O.B.).

Voedingsspanning 220-240V/1/50Hz.

Modellen



6" Donkere kamer ventilator (T-serie)

Type TX6DR Artikelnummer 800000524

7" Donkere kamer ventilator (T-serie)

Type TX7DR Artikelnummer 800001660

9" Donkere kamer ventilator (T-serie)

Type TX9DR Artikelnummer 800001661

12" Donkere kamer ventilator (T-serie)

Type TX12DR Artikelnummer 800001662

Regelaars



Ecotronic regelaar

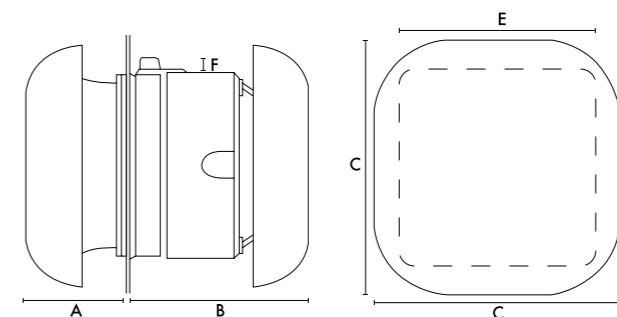
Type ECOTRONIC Artikelnummer 800000177



T-series controller TSC

Type TCONTTST Artikelnummer 800000170

Afmetingen (mm)



Type	TX6	TX7	TX9	TX12
A	100	136	136	171
B	196	206	229	308
C	285	400	400	500
D	220	258	302	378
E	226	265	304	381
F	19	19	19	19
Montagegat Ø	184	222	260	337
Gewicht (kg)	4.13	5.33	6.60	10.05

Prestaties

Type	Ventilatie debiet (m³/h)			Wattage (Hoog)	Geluidsrukniveau* (midden)	Stroomsterkte (Ampère @240V)
	Laag	Midden	Hoog			
TX6	200	240	265	30	43	0.24
TX7	330	415	530	40	42	0.24
TX9	455	630	725	85	45	0.42
TX12	870	1040	1130	105	42	0.51

* dB(A) @3m

Vent-Axia T-serie - In-line ventilator

- In-line ventilator voor zowel toevoer als afvoer, verkrijgbaar in 4 maten..
- Het gepatenteerd elektronisch sluitersysteem zorgt voor stille, probleemloze werking.
- T-Serie bedieningen en sensoren besparen energie door de ventilator alleen in te schakelen wanneer u dat wilt, handmatig of automatisch.
- Eenvoudige installatie met de bovenaansluiting, standaard op alle modellen.



Modellen



6" In-line ventilator (T-serie)

Type TX6IL Artikelnummer 800000518

9" In-line ventilator (T-serie)

Type TX9IL Artikelnummer 800000519

12" in-line ventilator (T-serie)

Type TX12IL Artikelnummer 800000520

Regelaars



Ecotronic regelaar

Type ECOTRONIC Artikelnummer 800000177



T-series controller TSC

Type TCONTST Artikelnummer 800000170

Geen enkele andere serie hoogwaardige in-line kanaalventilatoren biedt een combinatie van 3 waaierdiameters, omkeerbaarheid, laag geluidsniveau, snelheidsregeling en een ingebouwde elektrische sluiting. De Vent-Axia T-serie beschikt over een uniek snelheidsregeling waarmee hoge, middelhoge of lage snelheid vooraf ingesteld kan worden om aan te sluiten bij de grootte van de ruimte of de vereiste debieten. Ontworpen voor het gebruik met stugge of flexibele kanalen. De T-Serie In-Line ventilatoren kunnen op een plaat gemonteerd worden of bevestigd worden in scheidingswanden en in plafondruimtes.

De T-Series bediening kan met dit type gebruikt worden om te schakelen tussen snelheden, afzuig-/inlaatluchstroomrichting en om de automatische sensorbediening te gebruiken. De Vent-Axia Ecotronic controller biedt nog meer energiezuinige mogelijkheden met de minimale snelheidsinstelling en "E"-modus".

Bovenaansluiting

De T-serie ventilatoren zijn voorzien van een Top Socket waardoor de ventilatoren eenvoudig elektrisch aan te sluiten zijn.

Elektronische tochtafsluiter

Met energiebesparing in gedachten worden de T-serie ventilatoren geleverd met een geïntegreerde elektronische tochtafsluiter die verborgen is achter het binnenrooster. De afsluiter werkt zowel bij luchttoevoer als luchttoevoer en in elke montagehoek.

Wanneer de ventilator wordt gebruikt met een T-Series of Ecotronic-regelaar, kan de tochtafsluiter worden ingesteld op open terwijl de ventilatormotor is uitgeschakeld om natuurlijke ventilatie of zomernachtkoeling te bieden zonder het beveiligingsrisico van een open raam.

Kanalen

Wanneer kanalen door een onverwarmde dakruimte lopen, moeten deze geïsoleerd zijn. Horizontale kanalen dienen af te lopen vanaf de ventilatoreenheid. In situaties waar een overmatige hoeveelheid vocht aanwezig is, dient een condensatieval geïnstalleerd te worden in het afvoerkanal. De ventilator moet toegankelijk zijn voor regelmatig onderhoud.

Elektrisch

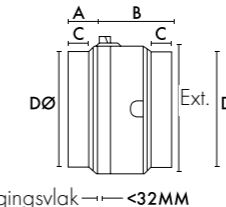
Speciaal ontworpen motor met stille werking. Geschikt voor gebruik onder elke hoek. Te gebruiken bij een omgevingstemperatuur van -40°C tot +50°C.

Voorzien van Standaard Thermische Overbelastingsbeveiliging (S.T.O.B.).

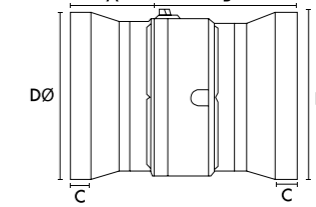
Voedingsspanning 220-240V/1/50Hz.

Afmetingen (mm)

Type 6 & 9



Type 12



Type	TX6	TX9	TX12
A	75	71	200
B	175	183	337
C	45	41	45
DØ	175	300	400
E	220	302	378
F	226	304	381
Montagegat Ø	184	260	337
Gewicht (kg)	4.5	8	11.5

Prestaties

Type	Ventilatie-debiet (m ³ /h)			Wattage (Hoog)	Geluidsdruk-niveau* (midden)	Stroomsterkte (Ampère @240V)
	Laag	Midden	Hoog			
TX6	318	398	444	30	45	0.24
TX9	703	966	1050	85	47	0.42
TX12	1674	2000	2230	105	51	0.51

* dB(A) @3m