

# Econiq

## Eigenschappen & Voordelen

- Uitgebreid bedieningsdisplay
- Wifi - Bluetooth (App - bediening/inbedrijfstelling)
- 100% zomer/nacht-bypass
- Geschikt voor RF bediening
- Interne vochtsensor
- Elektrische voorverwarmer
- Flexibel in aansluiten d.m.v. boven en/of zijaansluiting



### Vent-Axia Econiq: onze innovatie, uw comfort

De Econiq-serie vertegenwoordigt de nieuwste generatie WTW-units van Vent-Axia. De innovatieve Econiq serie zorgt voor de perfecte combinatie van comfort en energie-efficiënte ventilatie.

De Econiq WTW-units van Vent-Axia blinken uit door het zeer lage energieverbruik, uitstekende thermisch rendement en de eenvoudige bediening. Ze zijn specifiek ontworpen voor een continue, geluidsarme afvoer van vervuilde en vochtige lucht uit vochtige ruimtes, zoals badkamers, toiletten, bergingen, en (bij) keukens. De warmte van de afgevoerde lucht wordt vervolgens efficiënt overgedragen aan de toegevoerde en gefilterde buitenlucht. Dit resulteert niet alleen in een uiterst gezond en comfortabel binnenklimaat, maar leidt ook tot aanzienlijke energiebesparing en kosteneffectieve ventilatieoplossingen.

Met de Econiq WTW-units van Vent-Axia maakt u de keuze voor een geavanceerde ventilatietechnologie die voldoet aan de hoogste prestatienormen. Dit systeem biedt installateurs en eindgebruikers een betrouwbare, efficiënte ventilatieoplossing die zorgt voor een optimale luchtkwaliteit en energiebesparing in woningen. Samen bouwen we aan een duurzame toekomst, zonder in te leveren op wooncomfort.

### Efficiëntie met energie

Een van de meest opvallende kenmerken van de Vent-Axia Econiq-serie is het lage energieverbruik. Dankzij innovatieve en energiezuinige gelijkstroommotoren is de Econiq-unit een van de zuinigste in zijn soort. Met de Vent-Axia Econiq kiest u voor een duurzame oplossing die efficiëntie en comfort naadloos combineert, waardoor uw energiebehoeften worden geminimaliseerd zonder in te leveren op prestaties."

### Gebruiksvriendelijke bediening

De Vent-Axia Econiq WTW-units zijn ontworpen met het oog op gebruiksgemak. Het instellen en bedienen van de unit gaat snel en eenvoudig. Dit kan middels een display op de unit of via de handige Vent-Axia Connect App. Deze App maakt verbinding met de WTW-unit via Bluetooth of Wifi. In slechts enkele stappen kunt u de gewenste instellingen aanpassen en de ventilatie in huis beheren. Of het nu gaat om het reguleren van de ventilatiesnelheid, het instellen van timers, of het controleren van de statusinformatie.

### Bypass functie

De Vent-Axia Econiq-units zijn voorzien van een geavanceerde 100% zomer/nachtbypass-functie, waarmee u het hele jaar door kunt genieten van optimaal comfort. Deze slimme functie stelt de unit in staat om tijdens warme zomerdagen of 's nachts, wanneer de buitentemperatuur koeler is, over te schakelen naar de bypass-modus. Hierdoor wordt de warmterugwinning uitgeschakeld en wordt er direct koele buitenlucht naar binnen gebracht. Dit zorgt voor een verfrissende en natuurlijke ventilatie, waardoor het binnenklimaat aangenaam blijft zonder onnodig energieverbruik. Met de 100% zomer/nachtbypass-functie van Vent-Axia Econiq bent u verzekerd van efficiënte en comfortabele ventilatie.

### SEC klasse

Type	SEC klasse
Econiq 350	A+
Econiq 400	A+
Econiq 450	A+
Econiq 600	A+

## Uitvoeringen

WTW-unit 350 m<sup>3</sup>/h met voorverwarmer, Rechtse uitvoering  
Type  
Vent-Axia Econiq 350 R  
Artikelnummer  
8000001417

WTW-unit 350 m<sup>3</sup>/h met voorverwarmer, Linkse uitvoering  
Type  
Vent-Axia Econiq 350 L  
Artikelnummer  
8000001418

WTW-unit 400 m<sup>3</sup>/h met voorverwarmer, Rechtse uitvoering  
Type  
Vent-Axia Econiq 400 R  
Artikelnummer  
8000001585

WTW-unit 400 m<sup>3</sup>/h met voorverwarmer, Linkse uitvoering  
Type  
Vent-Axia Econiq 400 L  
Artikelnummer  
8000001586

WTW-unit 450 m<sup>3</sup>/h met voorverwarmer, Rechtse uitvoering  
Type  
Vent-Axia Econiq 450 R  
Artikelnummer  
8000001419

WTW-unit 450 m<sup>3</sup>/h met voorverwarmer, Linkse uitvoering  
Type  
Vent-Axia Econiq 450 L  
Artikelnummer  
8000001420

WTW-unit 600 m<sup>3</sup>/h met voorverwarmer, Rechtse uitvoering  
Type  
Vent-Axia Econiq 600 R  
Artikelnummer  
8000001421

WTW-unit 600 m<sup>3</sup>/h met voorverwarmer, Linkse uitvoering  
Type  
Vent-Axia Econiq 600 L  
Artikelnummer  
8000001422

## Schakelaars



4-standenschakelaar draadloos batterij  
Type  
SSU-B  
Artikelnummer  
8000001179  
SSU-BZ  
Artikelnummer  
8000001413



4-standenschakelaar draadloos  
Type  
SSU-R  
Artikelnummer  
8000001278  
SSU-RZ  
Artikelnummer  
8000001412



4-standenschakelaar bedraad  
Type  
SSU-W  
Artikelnummer  
8000001279  
SSU-WZ  
Artikelnummer  
8000001414

## Accessoires

### Filters



Vent-Axia Econiq filter G4 (2 filters)  
Type  
VA-E G4  
Artikelnummer  
8000001602



Vent-Axia Econiq filter F7 (2 filters)  
Type  
VA-E F7  
Artikelnummer  
8000001604

### Frame



Ondersteuningsframe voor Vent-Axia Econiq WTW  
Type  
OFECON  
Artikelnummer  
8000001670

### Sensoren



Temperatuur, vocht en CO2-sensor draadloos of bedraad  
Type  
CO2M  
Artikelnummer  
8000001180



Temperatuur en vochtsensor draadloos of bedraad  
Type  
HUMM  
Artikelnummer  
8000001181



Temperatuur en vochtsensor draadloos batterij  
Type  
HUMB  
Artikelnummer  
8000001276



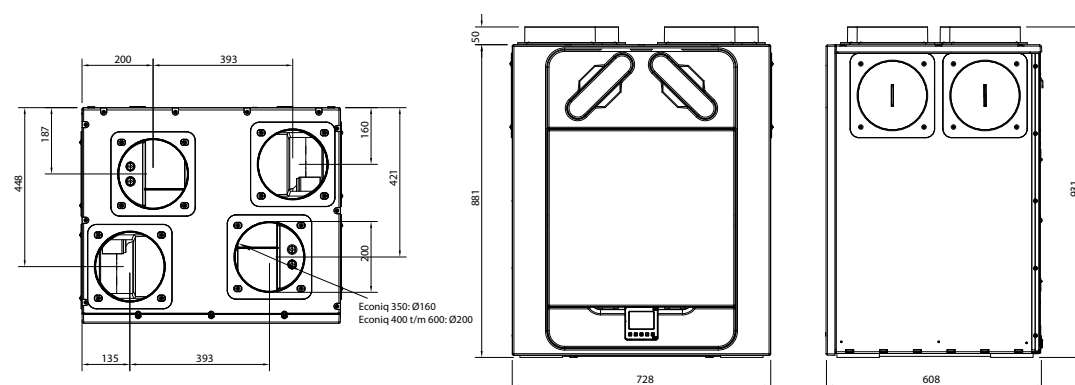
PIR-sensor draadloos of bedraad  
Type  
PIRM  
Artikelnummer  
8000001182

## EN13141-7 testresultaten

Type	Thermisch rendement	SPI
Econiq 350	92.3%	0.15 W/l/s
Econiq 400	91.5%	0.16 W/l/s
Econiq 450	90.8%	0.18 W/l/s
Econiq 600	89.1%	0.24 W/l/s

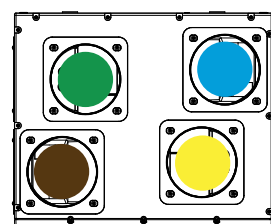
Prestaties op 70% van  $q_v$ -lucht\_max

## Afmetingen (mm)

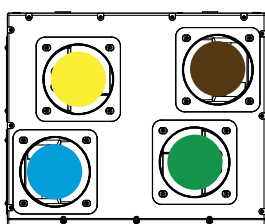


Condensafvoer  $\varnothing$  22/32 mm

Links model



Rects model



- Toevoer van buiten
- Toevoer naar woning
- Afvoer van woning
- Afvoerlucht naar buiten

## Gewicht

Type	Bruto gewicht
Econiq	48 kg

## Technische gegevens

	Spanning	Vermogen	Stroomsterkte	Debiet		Min geluidsniveau @ 3m		Bescherming	Specifiek ventilatorvermogen
				laag	hoog	laag	hoog		
Econiq 350	230 V	93 W	0,4 A	70 m <sup>3</sup> /h	350 m <sup>3</sup> /h	36,7 dB(A) - 150m <sup>3</sup> /h	54,1 dB(A) - 350m <sup>3</sup> /h	IPX2	0,15 W/l/s
Econiq 400	230 V	120 W	0,52 A	70 m <sup>3</sup> /h	400 m <sup>3</sup> /h	36,7 dB(A) - 150m <sup>3</sup> /h	54,5 dB(A) - 400m <sup>3</sup> /h	IPX2	0,16 W/l/s
Econiq 450	230 V	150 W	0,65 A	70 m <sup>3</sup> /h	450 m <sup>3</sup> /h	36,7 dB(A) - 150m <sup>3</sup> /h	57,6 dB(A) - 450m <sup>3</sup> /h	IPX2	0,18 W/l/s
Econiq 600	230 V	261 W	1,13 A	120 m <sup>3</sup> /h	600 m <sup>3</sup> /h	56,8 dB(A) - 300m <sup>3</sup> /h	64,7 dB(A) - 600m <sup>3</sup> /h	IPX2	0,24 W/l/s

# Geluidsvermogen

Econiq 350		Geluidsgegevens in dB per octaafband								
350m <sup>3</sup> /h @ 150 Pa		63 Hz	125 Hz	250 Hz	500 Hz	1k Hz	2k Hz	4k Hz	8k Hz	Lw in dB(A)
Afvoer		63,1	55,9	53,6	44,1	43,3	34,9	24,7	23,1	49,4
Toevoer		72,3	67,7	65,9	62,5	61,7	56,6	44,7	33,5	65,8
Omkastng		47,8	55,4	55,8	52	49,3	41,4	28,6	23,9	54,1

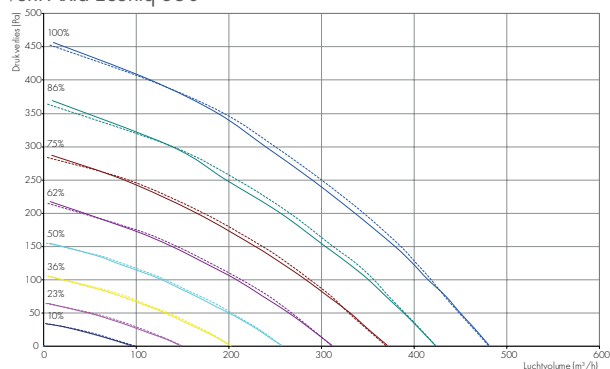
Econiq 350		Geluidsvermogen in dB per octaafband								
400m <sup>3</sup> /h @ 150 Pa		63 Hz	125 Hz	250 Hz	500 Hz	1k Hz	2k Hz	4K Hz	8k Hz	Lw in dB(A)
Afvoer		64,7	56,3	52,5	45,8	44,9	37,3	26,7	23,6	50
Toevoer		73,1	69	68,3	65	63,4	59,5	47,8	36,6	67,9
Omkastng		49,4	54,9	54,1	53,2	50,3	43	30,5	25,7	54,5

Econiq 450		Geluidsvermogen in dB per octaafband								
450m <sup>3</sup> /h @ 150 Pa		63 Hz	125 Hz	250 Hz	500 Hz	1k Hz	2k Hz	4K Hz	8k Hz	Lw in dB(A)
Afvoer		67	57,7	53,1	49,5	46,6	39,6	28,9	23,9	51,8
Toevoer		75,2	70	66,4	68,6	65	61,8	51,1	40	69,8
Omkastng		51,9	58,2	54,1	58,8	52,7	45,8	32,9	25,2	57,6

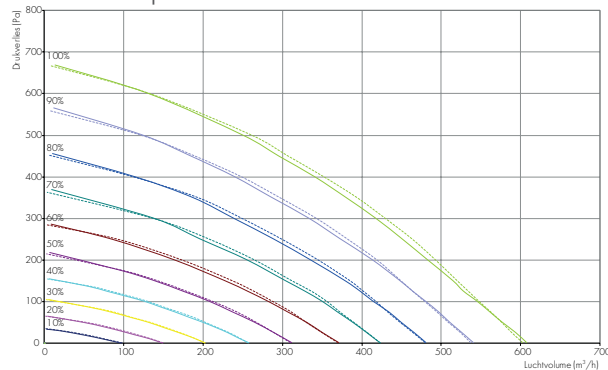
Econiq 600		Geluidsvermogen in dB per octaafband								
600m <sup>3</sup> /h @ 150 Pa		63 Hz	125 Hz	250 Hz	500 Hz	1k Hz	2k Hz	4K Hz	8k Hz	Lw in dB(A)
Afvoer		81,9	61,9	58,6	55,1	50,6	45,6	38	25,7	58,6
Toevoer		66,1	64,7	63,3	70,8	67,9	66,8	59,9	47,6	74,1
Omkastng		72,6	63,8	56,4	66,1	54,6	49,9	41	25,1	64,7

# Prestatie grafieken

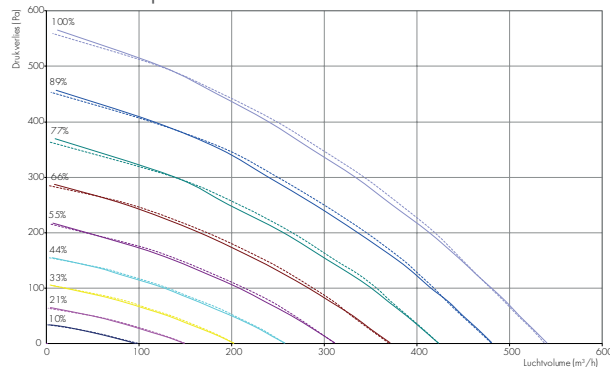
Vent-Axia Econiq 350



Vent-Axia Econiq 450



Vent-Axia Econiq 400



Vent-Axia Econiq 600

