

Advance

Eigenschappen & Voordelen

- Uitgebreid bedieningsdisplay
- Wifi - Bluetooth (App - bediening/inbedrijfstelling)
- 100% zomer/nacht-bypass
- Geschikt voor RF bediening
- Interne vochtsensor
- Elektrische voorverwarmer



Vent-Axia's Sentinel Kinetic Advance vertegenwoordigt de volgende generatie van ventilatie-apparaten met warmteterugwinning. Het is ontworpen om ultiem comfort en controle te bieden en om de best mogelijke gebruikerservaring te garanderen.

Een compleet nieuwe ervaring

De zorgvuldige interne vormgeving, ontwikkeld met behulp van de modernste CFD-technologieën, heeft geresulteerd in het maximaliseren van de volumestroom en tegelijkertijd het minimaliseren van geluid en energieconsumptie. Alleen al deze functie zal bewoners overtuigen van ons doel om de meest onopvallende en stilste ventilatie-eenheid te kunnen aanbieden.

Met een groot aantal opties kan de installateur een systeem opleveren, dat exact op de behoeften van de klant is afgestemd.

Luchtkwaliteit en gezondheid

We hebben onszelf de taak opgelegd om met het Advance-systeem het meest flexibele ventilatiesysteem op de markt te zetten. Elke optimalisatie is gecontroleerd om te zien of het daadwerkelijk de leefkwaliteit verbetert. Wat er ook in de omgeving rondzweeft, we hebben een methode ontwikkeld die het mogelijk maakt om de vervuiling in de woonruimtes te minimaliseren. Ons bereik van filterpatronen zorgt ervoor dat zelfs bij leefruimten in dichtbevolkte gebieden de mogelijkheid bestaat onzuiverheden uit de lucht te filteren. Dat helpt de inwoners te beschermen tegen ademhalingsproblemen.

Geluidsoverlast: er is er geen...

De meest voorkomende zorgen van huiseigenaren en huisbouwers is geluidshinder, die kan voortkomen uit de ventilatie van een woonkamer. Bij Advance hebben we door absolute optimalisatie en perfecte afstemming van de individuele componenten de best mogelijke vermindering van de overdracht van motor- en luchtgeluid bereikt.

Ventilatie hoe u het wilt

We hebben er veel tijd aan besteed om elk element van de besturing goed te kijken. Als u wilt u dat de Advance op een bepaalde tijd op een bepaalde snelheid loopt, dan staan alle mogelijkheden voor u open. Met onze programmeerbare besturingseenheid is het mogelijk om de intensieve ventilatie naar behoefte te selecteren, bijvoorbeeld in hete zomerse periodes. U kunt natuurlijk ook een ventilatiestand lager gebruiken, bijvoorbeeld wanneer de baby naar bed gaat. Advance kan dus aangepast worden aan elke woonsituatie en zoals nodig en gewenst werk.

Tegelijkertijd zijn voor automatische functies zoals de antivorststrategie en de zomerbypass algoritmen ontwikkeld die zich aan verschillende klimatologische omstandigheden en levensgewoonten van bewoners aanpassen.

Controle over de bediening

Voor ventilatie units die verborgen zijn in moeilijk bereikbare plaatsen hebben we enkele mogelijkheden van het bedieningspaneel ontwikkeld. Van een smartphone-app die toegang biedt, waar u ook bent, tot aan het ingebouwde aanraakbedieningspaneel is er een manier die aan iedere behoeften voldoet.

SEC klasse

Type	SEC klasse
Advance	A+

Uitvoeringen



WTW-unit 250 m³/h met voorverwarmer, rechtse uitvoering

Type **Artikelnummer**
Sentinel Kinetic Advance 250SX T R **800000527**

WTW-unit 250 m³/h met voorverwarmer, linkse uitvoering

Type **Artikelnummer**
Sentinel Kinetic Advance 250SX T L **800000528**



WTW-unit 350 m³/h met voorverwarmer, rechtse uitvoering

Type **Artikelnummer**
Sentinel Kinetic Advance 350SX T R **800000529**

WTW-unit 350 m³/h met voorverwarmer, linkse uitvoering

Type **Artikelnummer**
Sentinel Kinetic Advance 350SX T L **800000530**

Accessoires

Filters



Vent-Axia filter G4

Type **Artikelnummer**
Advance filters G4 (set van 2 filters) **800000201**



Advance filters F7

Type **Artikelnummer**
Advance filters F7 (set van 2 filters) **800000203**

Frame



Ondersteuningsframe voor Vent-Axia Advance WTW

Type **Artikelnummer**
OFADV **8000001671**

Schakelaars



4-standenschakelaar draadloos batterij

Type **Artikelnummer**
SSU-B **8000001179**
SSU-BZ **8000001413**



4-standenschakelaar draadloos

Type **Artikelnummer**
SSU-R **8000001278**
SSU-RZ **8000001412**



4-standenschakelaar bedraad

Type **Artikelnummer**
SSU-W **8000001279**
SSU-WZ **8000001414**

Sensoren



Temperatuur, vocht en CO₂-sensor draadloos of bedraad

Type **Artikelnummer**
CO₂M **8000001180**



Temperatuur en vochtsensor draadloos of bedraad

Type **Artikelnummer**
HUMM **8000001181**



Temperatuur en vochtsensor draadloos batterij

Type **Artikelnummer**
HUMB **8000001276**

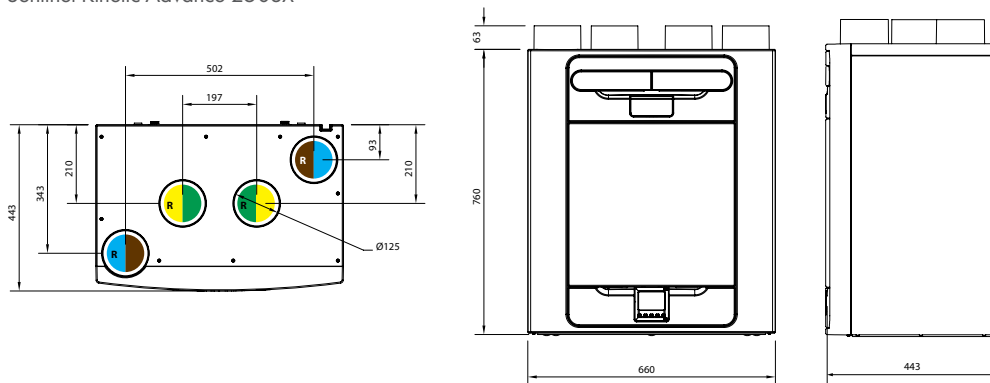


PIR-sensor draadloos of bedraad

Type **Artikelnummer**
PIRM **8000001182**

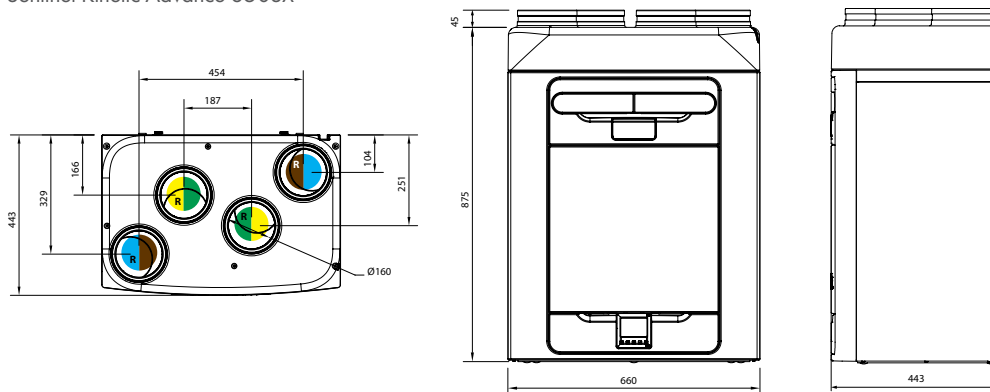
Afmetingen (mm)

Sentinel Kinetic Advance 250SX



Condensafvoer Ø 22/32 mm

Sentinel Kinetic Advance 350SX



Condensafvoer Ø 22/32 mm

Gewicht

Type	Bruto gewicht
Advance 250SX T	32kg
Advance 350SX T	33kg

NEN-EN13141-7 testresultaten

Type	Thermisch rendement	Elektrisch vermogen	El. vermogen incl. vorstbeveiliging
Advance 250SX	94,3 %	27,6 W	32,5 W
Advance 350SX	93,8%	42,2 W	49,2 W

Prestaties op 60% van q_v -lucht_max

	Spanning	Vermogen	Stroomsterkte	Debiet (hoog)	Bescherming	Specifiek ventilatorvermogen
Advance 250SX T	230 V	95 W	0,41 A	250 m ³ /h	IPX2	0,23 W/l/s
Advance 350SX T	230 V	166 W	0,72 A	350 m ³ /h	IPX2	0,29 W/l/s

Geluidsvermogen

Kinetic Advance 250SX

Geluidsvermogen in dB per octaafband

250m ³ /h @ 150 Pa	63 Hz	125 Hz	250 Hz	500 Hz	1k Hz	2k Hz	4K Hz	8k Hz	Lw in dB(A)
Afvoer	66	65	57	52	46	41	33	29	55
Toevoer	72	65	64	68	60	58	48	39	67
Omkastng	54	53	56	58	53	51	41	31	59

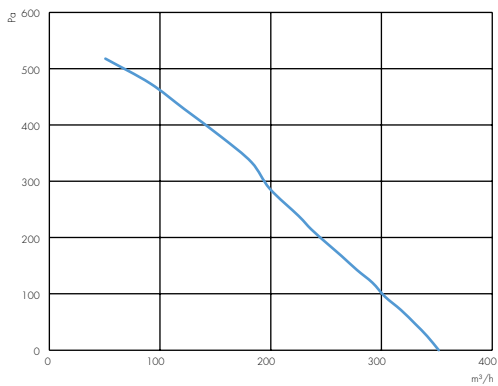
Kinetic Advance 350SX

Geluidsvermogen in dB per octaafband

350m ³ /h @ 150 Pa	63 Hz	125 Hz	250 Hz	500 Hz	1k Hz	2k Hz	4K Hz	8k Hz	Lw in dB(A)
Afvoer	72	70	60	56	49	46	39	33	59
Toevoer	79	69	66	75	64	63	53	45	73
Omkastng	63	57	59	64	57	56	46	36	64

Grafiek

Advance 250SX T



Advance 350SX T

