

Schakelaars & Sensoren

Eigenschappen & Voordelen

- Speciaal ontwikkeld voor de regeling van de Vent-Axia Econiq (WTW), Sentinel Kinetic Advance (WTW) en Multihome (MV).
- Automatische aanpassing van ventilatie op basis van luchtkwaliteit en gebruik.
- Keuze uit draadloze, bedrade, 230V en batterijgevoede opties.
- Verkrijgbaar in strak wit of stijlvol zwart, passend in elk interieur.
- Voor iedere toepassing is er een geschikte schakelaar of sensor.
- Keuze uit 4-standenschakelaar, CO2, temperatuur-, vocht- en bewegingssensor.



Schakelaars & sensoren voor zowel WTW als MV

Vent-Axia schakelaars en sensoren bieden een compleet pakket aan slimme oplossingen om het beste uit je Econiq & Sentinel Kinetic Advance WTW-units en Multihome ventilatoren te halen. Deze accessoires zijn zorgvuldig ontworpen met het oog op gebruiksgemak, comfort en energie-efficiëntie.

Met een breed scala aan opties stel je het ventilatiesysteem eenvoudig af op persoonlijke voorkeuren en de specifieke eisen van de eindgebruiker. Of je nu op zoek bent naar intuïtieve schakelaars voor snelle bediening of geavanceerde sensoren die automatisch inspelen op veranderingen in luchtkwaliteit, er is altijd een oplossing die hierbij past.

Bovendien zorgen deze schakelaars en sensoren ervoor dat het ventilatiesysteem niet alleen optimaal presteert, maar ook naadloos aansluit op de wensen van de gebruikers. Van strakke ontwerpen in wit en zwart tot draadloze en bedrade installatiemogelijkheden – comfort staat centraal.

Met deze bedieningsopties haal je meer dan schone en gezonde lucht in huis: het creëert een leefomgeving die slim, efficiënt en comfortabel is.

Schakelaars

De 4-standenschakelaars maken het eenvoudig om de ventilatiestand van je WTW- of MV-unit snel en nauwkeurig aan te passen. Afhankelijk van de voorkeur en situatie is er keuze uit verschillende uitvoeringen. Voor maximale flexibiliteit in montage zijn er draadloze schakelaars met batterijvoeding, zoals de SSU-B en SSU-BZ. Wil je liever een duurzame oplossing zonder batterij, maar met 230V voeding? Dan zijn de draadloze modellen SSU-R en SSU-RZ ideaal. Voor wie de voorkeur geeft aan een traditionele aansluiting, zijn de bedrade schakelaars (230V gevoed) SSU-W en SSU-WZ de perfecte keuze.

Sensoren

Vent-Axia sensoren zorgen voor intelligente monitoring en tillen de luchtkwaliteit in je woning naar een hoger niveau. Met real-time metingen en automatische aanpassingen optimaliseren ze de ventilatie precies wanneer dat nodig is. De CO2M-sensor meet naast het CO2-niveau ook de temperatuur en relatieve luchtvochtigheid en stelt de ventilatie automatisch bij voor een gezond binnenklimaat. De HUMM en HUMB sensoren detecteren temperatuur en vochtigheid, waardoor ze ideaal zijn voor vochtige ruimtes zoals badkamers. De PIRM-sensor regelt de ventilatie op bewegingsdetectie, zodat de ventilatie alleen actief is wanneer er mensen in de ruimte zijn, wat zorgt voor energiebesparing en extra comfort. Deze sensoren zijn beschikbaar in zowel draadloze als bedrade uitvoeringen, zodat er altijd een installatieoptie is die bij de situatie past.

Duurzaam ventileren

Omdat de klimaatverandering en duurzaamheid voor ons een erg belangrijk thema zijn, zetten we hier zoveel mogelijk op in. Alle Multihome units zijn gemaakt van gerecycled materiaal, waardoor we kunststof een nieuw leven geven. We verwerken hiervoor bijvoorbeeld het plastic afval van een koelkastenfabrikant tot nieuwe kunststof delen voor onze Multihomes. Zo komt dit niet op de afvalberg terecht en dragen we ons steentje bij aan een beter klimaat.

Communicatie met app via Bluetooth

De Advance modellen uit de Multihome series en de Econiq & Sentinel Kinetic Advance units zijn ook via bluetooth te bedienen met de Vent-Axia Connect-App. Hierdoor is er een directe communicatie met de unit. Dit zorgt voor een eenvoudige inbedrijfstelling via smartphone of tablet en meer comfort voor de installateur en de eindgebruiker. De verschillende instellingen zijn eenvoudig aan te passen en de status van de unit is te monitoren in de app. Ook worden via de app serviceberichten getoond.

Uitvoeringen

Schakelaars



4-standenschakelaar draadloos (batterijgevoed)

Type	Artikelnummer
SSU-B	8000001179
SSU-BZ	8000001413



4-standenschakelaar draadloos (230V gevoed)

Type	Artikelnummer
SSU-R	8000001278
SSU-RZ	8000001412



4-standenschakelaar draadloos (230V gevoed)

Type	Artikelnummer
SSU-W	8000001279
SSU-WZ	8000001414

Sensoren



Temperatuur, vocht en CO2-sensor draadloos of bedraad (230V gevoed)

Type	Artikelnummer
CO2M	8000001180



Temperatuur en vochtsensor draadloos of bedraad (230V gevoed)

Type	Artikelnummer
HUMM	8000001181



Temperatuur en vochtsensor draadloos (batterijgevoed)

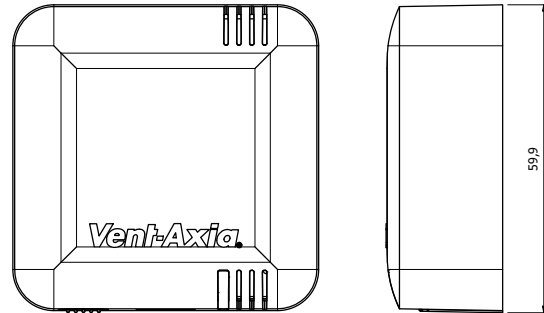
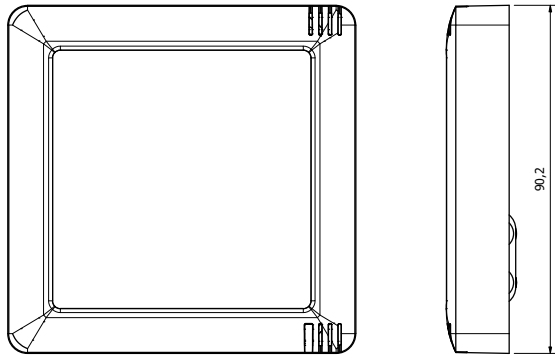
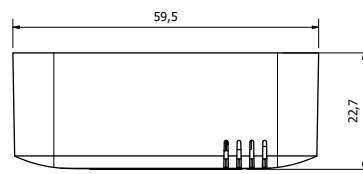
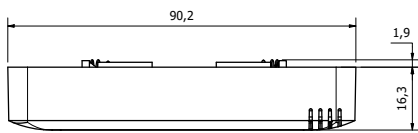
Type	Artikelnummer
HUMB	8000001276



PIR-sensor draadloos of bedraad (230V gevoed)

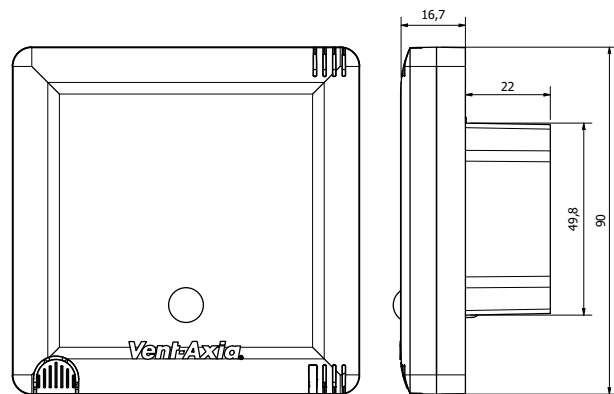
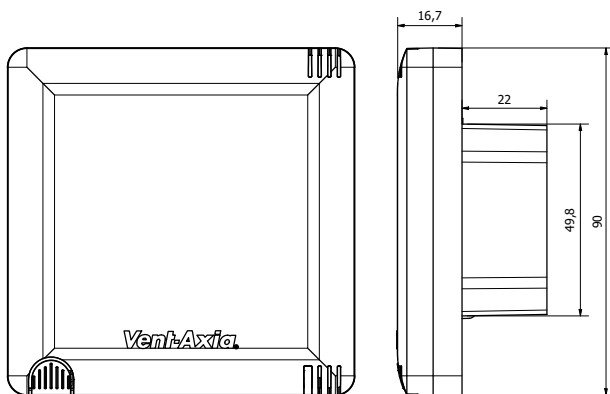
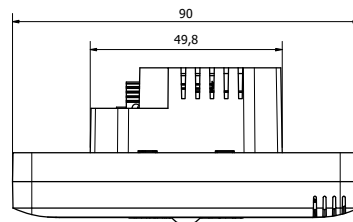
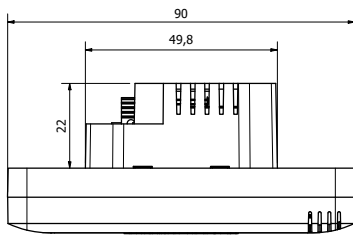
Type	Artikelnummer
PIRM	8000001182

Afmetingen (mm)



4-standenschakelaar, SSU-B

Temperatuur, vocht en CO₂-sensor, CO2M



Temperatuur en vochtsensor, HUMB

PIR-sensor, PIRM

Technische gegevens

Mechanische woonhuisventilatie

	Multihome BEP Multihome BPC Multihome BPD	Multihome EEP Multihome AEP Multihome AEC
Spanning	230V	230V
Vermogen	43W	52W
Debiet (laag)	80 m ³ /h	80 m ³ /h
Debiet (hoog)	300 m ³ /h - 150Pa	368 m ³ /h - 150Pa
Min geluidsniveau @ 3m (hoog)	46,4 dB(A) - 300m ³ /h	50,7 dB(A) - 368m ³ /h
Bescherming	IPX2	IPX2
Radio frequency	868 MHz	868 MHz
Veiligheidsklasse EN61140	II	II

Schakelaars

	SSU-B & SSU-BZ	SSU-R & SSU-RZ	SSU-W & SSU-WZ
Spanning	3VDC (2xAAA)	230V	230V
Vermogen		0,5W	0,5W
Bescherming	IPX2	IPX2	IPX2
Radio frequency	868 MHz	868 MHz	868 MHz
Veiligheidsklasse EN61140	II	II	II

Sensoren

	CO2M	HUMM	HUMB	PIRM
Spanning	230V	230V	3VDC (2xAAA)	230V
Bescherming	IP31	IP31	IP31	IP31
Radio frequency	868 MHz	868 MHz	868 MHz	
Temperatuur meetbereik	7 - 37 °C	7 - 37 °C	0 - 60 °C	
Luchtvochtigheid meetbereik	20 - 90 %	20 - 90 %	20 - 90 %	
CO ₂ meetbereik	400 - 10000 PPM			
Veiligheidsklasse EN61140	II	II	II	II