

Vent-Axia®

SUPRA

Installation and Wiring Instructions
Instructions d'installation et de câblage
Installations- und Verdrahtungsanweisungen
Montage- en bekabelingsinstructies

EN
FR
DE
NL

SUPRA 100 B

NL/DE : 1001000551
BE/FR : 8000001057

SUPRA 100 T

NL/DE : 1001000552
BE/FR : 8000001058

SUPRA 100 HT

NL/DE : 1001000553
BE/FR : 8000001059

SUPRA 100 TM

NL/DE : 1001000558
BE/FR : 8000001060



**PLEASE READ INSTRUCTIONS IN CONJUNCTION WITH ILLUSTRATIONS.
PLEASE SAVE THESE INSTRUCTIONS.**

**VEUILLEZ LIRE CES INSTRUCTIONS EN CONSULTANT LES ILLUSTRATIONS.
CONSERVEZ CES INSTRUCTIONS POUR POUVOIR Y REVENIR EN CAS DE
BESOIN.**

**BITTE LESEN SIE DIE ANWEISUNGEN GEMEINSAM MIT DEN ABBILDUNGEN. BITTE
BEWAHREN SIE DIESE ANWEISUNGEN AUF.**

**LEES DE INSTRUCTIES EN BEKIJK DE ILLUSTRATIES. BEWAAR DEZE
INSTRUCTIES.**

**IPX5
CE**

Installation and Wiring Instructions for the Supra Range of Extractor Fans.



IMPORTANT: READ THESE INSTRUCTIONS BEFORE COMMENCING THE INSTALLATION

DO NOT install this product in areas where the following may be present or occur:

- Excessive oil or a grease laden atmosphere.
- Corrosive or flammable gases, liquids or vapours.
- Ambient temperatures higher than 40°C or less than -5°C.
- Possible obstructions which would hinder the access or removal of the Fan.

SAFETY AND GUIDANCE NOTES

- A.** All wiring to be in accordance with the current I.E.E. Regulations, or the appropriate standards of your country and **MUST** be installed by a suitably qualified person.
- B.** The Fan should be provided with a local isolator switch capable of disconnecting all poles, having a contact separation of at least 3mm.
- C.** Ensure that the mains supply (Voltage, Frequency, and Phase) complies with the rating label.
- D.** The Fan should only be used in conjunction with the appropriate Monsoon products.
- E.** The Fan should only be used in conjunction with fixed wiring.
- F.** When the Fan is used to remove air from a room containing a fuel-burning appliance, ensure that the air replacement is adequate for both the fan and the fuel-burning appliance.
- G.** The Fan should not be used where it is liable to be subject to direct water spray for prolonged periods of time.
- H.** Where ducted Fans are used to handle moisture-laden air, a condensation trap should be fitted. Horizontal ducts should be arranged to slope slightly downwards away from the Fan.
- I.** This appliance is not intended for use by persons (including children) with reduced physical, sensory or mental capabilities, or lack of experience and knowledge, unless they have been given supervision or instruction concerning use of the appliance by a person responsible for their safety.

- J. Children should be supervised to ensure that they do not play with the appliance.
- K. Stationary appliances not fitted with means for disconnection from the supply mains having a contact separation in all poles that provide full disconnection under over voltage category III, the instructions state that means for disconnection must be incorporated in the fixed wiring in accordance with the wiring rules.
- L. Ensure the grille is fully engaged onto the fan chassis using all 4 clips.

DESCRIPTION

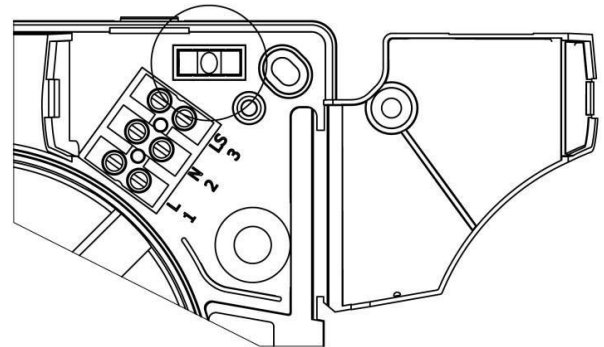
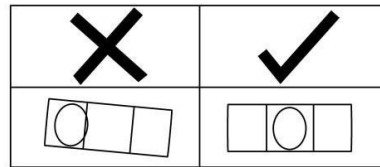
Supra axial extract fans are suitable for domestic bathrooms and W.C's. They are available as wall or panel/ceiling mounted models with shutter, timer, humidity and PIR combinations.

INSTALLATION

IMPORTANT: The fan should only be used in conjunction with fixed wiring.

PANEL/CEILING MOUNTING

1. For panel/ceiling mounting the fan should be installed into a duct protected by an exterior air grille that must comply with the standard requirements of your country to prevent access to the fan's impeller.
2. Cut a 105mm diameter hole.
3. Push the two clips on the bottom of the fan and pull the grille away from the chassis.
4. Using the built in spirit level bubble as an aid, mark the screw centres through the holes in the fan back plate. Drill, plug and screw into position.
5. After installation, ensure impeller rotates freely and the shutters can open.
6. Replace the grille and ensure the clips engaged.



Open up the internal cover to access the spirit level bubble and terminals

WALL MOUNTING

1. For wall mounting cut a 115mm diameter hole through the wall and insert the wall sleeve. Slope the sleeve slightly downwards away from the fan. Cut to length and cement both ends into position flush with the wall faces.
2. Push the two clips on the bottom of the fan and pull the grille away from the chassis.
3. Using the built in spirit level bubble as an aid, mark the screw centres through the holes in the fan back plate. Drill, plug and screw into position. Fix exterior grille into position with the louvres positioned downwards. (Note:- The grille must comply with the standard requirements of your country to prevent access to the fan's impeller. The wall kit used in this installation should provide a minimum ducting length of 100mm from the fans back plate to the inside of the external grille).
4. After installation, ensure impeller rotates freely and the shutters can open.
5. Replace the grille and ensure the clips engaged.

WIRING



WARNING: THE FAN AND ANCILLARY CONTROL EQUIPMENT MUST BE ISOLATED FROM THE POWER SUPPLY DURING THE INSTALLATION / OR MAINTENANCE.

IMPORTANT

- The fan should only be used in conjunction with fixed wiring.
- The cross - sectional area of supply cord used should be ranged from 1 -1.5mm².
- Cable entry can only be made from the rear of the fan.
- The extraction fan is suitable for connection to 220-240V 50Hz supply.
- The fan is a class II double insulated product and **MUST NOT** be earthed.

1. Select and follow the appropriate wiring diagram. (Fig. 1,2 or 3)
2. Check all connections have been made correctly and securely fastened.
3. Ensure the impeller rotates and is free from obstructions.

SETUP



WARNING: THE FAN AND ANCILLARY CONTROL EQUIPMENT MUST BE ISOLATED FROM THE POWER SUPPLY DURING THE INSTALLATION / OR MAINTENANCE.

SUPRA 100 B

Single speed fan. Controlled by remote switch (e.g. light switch or auto sensor) Fig.1.

SUPRA 100 T

Single speed with overrun timer. The fan can be wired to a lighting circuit switch. Fig.3. or wired for a basic on/off operation wire as Fig 2.

When switched 'ON', the fan will operate at full speed and will continue to run for a pre-set time after the switch is turned 'OFF'.

TIMER ADJUSTMENT

BEFORE ADJUSTING THE TIMER, SWITCH OFF THE MAINS SUPPLY. TIMER SHOULD ONLY BE ADJUSTED BEFORE OR DURING INSTALLATION.

1. Remove the fan grille. The controller is factory set at 15 minutes approx. The overrun time period can be adjusted from 5-30 minutes by altering the adjuster on the control PCB. Note the exact min/max time may vary between products.
2. To REDUCE the operating time, use a small screwdriver to turn the adjuster Fig.4. CLOCKWISE.
3. To INCREASE the operating time, use a small screwdriver to turn the adjuster Fig.4. ANTI-CLOCKWISE.
4. Replace the fan grille.

SUPRA 100 TM

Single speed with PIR (passive infra-red) detector and overrun timer. The fan starts automatically when a movement is detected and will continue to operate for the set overrun time period. Fig. 1.

TIMER ADJUSTMENT

BEFORE ADJUSTING THE TIMER, SWITCH OFF THE MAINS SUPPLY. TIMER SHOULD ONLY BE ADJUSTED BEFORE OR DURING INSTALLATION.

1. Remove the fan grille. The controller is factory set at 15 minutes approx. The overrun time period can be adjusted from 5-30 minutes by altering the adjuster on the control PCB.
2. To REDUCE the operating time, use a small screwdriver to turn the adjuster Fig.5. ANTI-CLOCKWISE.
3. To INCREASE the operating time, use a small screwdriver to turn the adjuster Fig.5. CLOCKWISE.
4. Replace the fan grille.

SUPRA 100 HT

The fan contains an integral humidity controller. In automatic mode the controller switches the fan on at full speed when the room Relative Humidity (RH) increases. The fan will continue to run until the room RH falls.

These fans also include a built in timer function. The timer can be activated by removing the Jumper JP1, (Fig. 6) this will give the fan a fixed over run time of approx. 15 mins.

HUMIDITY SET-POINT ADJUSTMENT

BEFORE ADJUSTING THE CONTROLLER, SWITCH OFF THE MAINS SUPPLY. HUMIDISTAT SHOULD ONLY BE ADJUSTED BEFORE OR DURING INSTALLATION.

1. Remove the fan grille.
2. To INCREASE SENSITIVITY, turn the adjuster **anti-clockwise**. This will reduce the internal Relative Humidity set point at which the fan switches on. (Fig. 6)
3. To REDUCE SENSITIVITY, turn the adjuster **clockwise**. This will increase the internal Relative Humidity set point at which the fan switches on. (Fig. 6)

The integral pullcord activates the internal 15 minute timer. The timer can be cancelled by pulling the pullcord again. The pullcord can be removed by cutting the cord.

COMFORT MODE (HT models only)

The HT models include Comfort Mode that can be activated via holding the pullcord for 5 seconds. This feature delays the LS input boost operation for a maximum of 20 minutes to reduce noise and cold drafts while bathing. After the LS is disconnected, the fan will switch on for the same period the LS had been active (up to 20 minutes), plus the overrun time period if selected (0 or 15 minutes).

The LED will slowly blink repetitively (every 4 seconds) during comfort mode lead-in time period. The LED transitions from blinking to solid LED on when LS boost is activated.

The fans internal Relative Humidity sensor is disabled during Comfort Mode. This feature resets if there is a power cut.

SPEED SELECTION (HT and PIR models only)

The fan can be set to run on high or low speed depending on the installation requirements.

The fan is factory set to low speed with jumper JP2 fitted. To activate the high speed setting remove jumper JP2. (Fig. 5 or 6)

SERVICING AND MAINTENANCE



WARNING: THE FAN AND ANCILLARY CONTROL EQUIPMENT MUST BE ISOLATED FROM THE POWER SUPPLY DURING MAINTENANCE.

1. At intervals appropriate to the installation, the fan should be inspected and cleaned to ensure there is no build-up of dirt or other deposits.
2. Wipe the inlets and front face with a damp cloth until clean.

The fan has sealed for life bearings, which do not require lubrication.



Instructions d'installation et de câblage pour la gamme de ventilateurs extracteurs Supra.



IMPORTANT: LISEZ CES INSTRUCTIONS AVANT DE COMMENCER L'INSTALLATION

Ne pas installer ce produit dans les endroits présentant ou risquant de présenter ultérieurement une des conditions suivantes :

- Atmosphère excessivement chargée d'huile ou de graisse.
- Gaz, liquides ou émanations corrosives ou inflammables.
- Températures ambiantes supérieures à 40°C ou inférieures à -5°C.
- Obstructions possibles risquant de rendre difficile l'accès ou le retrait du ventilateur.

REMARQUES DE SÉCURITÉ ET CONSEILS

- A.** Le câblage doit impérativement se conformer à la réglementation E.I.E. ou aux normes en vigueur dans votre pays et DOIT être entrepris par une personne suffisamment qualifiée.
- B.** Le ventilateur doit être muni d'un sectionneur installé sur place, capable de déconnecter tous les pôles et dont les contacts sont séparés d'au moins 3 mm.
- C.** Veillez à ce que l'alimentation secteur (tension, fréquence et phase) soit conforme aux données de la plaque signalétique.
- D.** Le ventilateur ne doit être utilisé qu'avec les produits Vent-Axia qui conviennent.
- E.** Ce ventilateur ne doit être utilisé qu'en association avec un câblage fixe.
- F.** Si le ventilateur doit servir à évacuer l'air d'une pièce chauffée par un appareil à mazout, veillez à ce que le remplacement de l'air soit suffisant pour le ventilateur et pour l'appareil concerné.
- G.** Le ventilateur ne doit pas être utilisé dans un endroit où il risque d'être exposé directement et longtemps à des pulvérisations d'eau.
- H.** Dans le cas de ventilateurs gaines utilisés pour traiter de l'air humide, un piège à condensation doit être installé. Les conduits horizontaux doivent être légèrement inclinés vers le bas dans le sens opposé au ventilateur.
- I.** Cet appareil n'a pas été conçu pour être utilisé par des personnes (enfants inclus) à capacités physiques,

sensorielles ou mentales réduites ou ne disposant pas de l'expérience ou des connaissances requises, à moins qu'elles ne soient surveillées ou instruites quant à l'utilisation de ces appareils, par la personne responsable de leur sécurité.

- J. Surveillez les enfants, pour les empêcher de jouer avec ces appareils.
- K. Pour les appareils stationnaires non équipés de moyens de déconnexion du réseau d'alimentation et ayant une séparation des contacts dans tous les pôles qui assurent une déconnexion totale sous la catégorie de surtension III, la notice indique que les moyens de déconnexion doivent être incorporés dans le câblage fixe conformément aux règles de câblage.
- L. S'assurer que la grille est entièrement fixée sur le châssis du ventilateur à l'aide des 4 clips.

DESCRIPTION

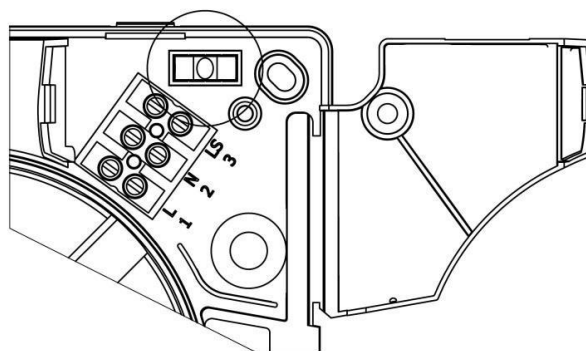
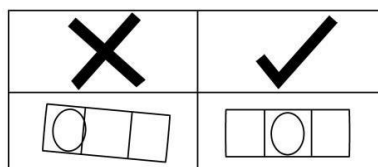
Les ventilateurs d'extraction axiaux Supra conviennent aux salles de bains domestiques et aux WC. Ils sont disponibles en version murale ou sur panneau/plafond avec volets roulants, minuterie, humidité et combinaisons PIR.

INSTALLATION

IMPORTANT: Ce ventilateur ne doit être utilisé qu'en association avec un câblage fixe.

MONTAGE SUR PANNEAU/AU PLAFOND

1. Pour le montage sur panneau/plafond, le ventilateur doit être installé dans un conduit protégé par une grille d'air extérieure qui doit être conforme aux exigences de la norme de votre pays pour empêcher l'accès à la roue du ventilateur.
2. Pratiquez un trou de 105 mm de diamètre.
3. Poussez les deux clips sur le bas du ventilateur et retirez la grille du châssis.
4. À l'aide du niveau à bulle intégrée, marquez les centres des vis à travers les trous de la plaque arrière du ventilateur. Percez, bouchez et vissez en position.
5. Après l'installation, assurez-vous que la roue tourne librement et que les volets peuvent s'ouvrir.
6. Remplacez la grille et assurez-vous que les clips sont bien enclenchés



Ouvrez le couvercle interne pour accéder à la bulle et aux bornes du niveau à bulle.

MONTAGE MURAL

1. Pour le montage mural du ventilateur, pratiquez un trou de 115 mm de diamètre à travers le mur et insérez le manchon. Inclinez légèrement le manchon vers le bas, dans le sens opposé au ventilateur. Coupez à la longueur voulue et cimentez les deux extrémités de niveau avec les parois du mur.
2. Poussez les deux clips sur le bas du ventilateur et retirez la grille du châssis.
3. A l'aide du niveau à bulle intégrée, marquez les centres des vis à travers les trous de la plaque arrière du ventilateur. Percez, bouchez et vissez en position. Fixez la grille extérieure en position avec les grilles orientées vers le bas. (Note : - La grille doit être conforme aux exigences standard de votre pays pour empêcher l'accès à la roue du ventilateur. Le kit mural utilisé dans cette installation doit fournir une longueur minimale de conduit de 100 mm de la plaque arrière du ventilateur à l'intérieur de la grille extérieure).
4. Après l'installation, assurez-vous que la roue tourne librement et que les volets peuvent s'ouvrir.
5. Remplacez la grille et assurez-vous que les clips sont bien enclenchés.

CÂBLAGE



AVERTISSEMENT : LE VENTILATEUR ET L'ÉQUIPEMENT DE COMMANDE AUXILIAIRE DOIVENT ÊTRE ISOLÉS DE L'ALIMENTATION SECTEUR PENDANT L'INSTALLATION OU LA MAINTENANCE DES VENTILATEURS.

IMPORTANT

- Ce ventilateur ne doit être utilisé qu'en association avec un câblage fixe.
- Utilisez un cordon d'alimentation de section comprise entre 1 et 1,5 mm².
- L'entrée du câble doit impérativement s'effectuer par l'arrière du ventilateur.
- Le ventilateur d'extraction est compatible avec une alimentation secteur de 220-240 volts, 50 Hz.
- Ce ventilateur est un produit à double isolation de classe II et ne DOIT PAS être mis en terre.

1. Sélectionnez et suivez le schéma de câblage qui convient. (Fig. 2 ou 3)
2. Vérifiez que tous les raccordements ont été correctement effectués et le serrage des serre-câbles.
3. Vérifiez que la roue tourne sans obstructions.

CONFIGURATION



AVERTISSEMENT : LE VENTILATEUR ET L'ÉQUIPEMENT DE COMMANDE AUXILIAIRE DOIVENT ÊTRE ISOLÉS DE L'ALIMENTATION SECTEUR PENDANT L'INSTALLATION OU LA MAINTENANCE DES VENTILATEURS.

SUPRA B

Ventilateur monovitesse. Commande par interrupteur à distance (par ex. interrupteur d'éclairage ou capteur automatique) Fig. 1.

SUPRA T

Monovitesse avec temporisateur de dépassement. Le ventilateur peut être raccordé à un interrupteur du circuit d'éclairage. Fig.3. ou câblé pour un câble d'opération on/off de base comme Fig.2.

Lorsqu'il est allumé, le ventilateur fonctionnera à plein régime et continuera à fonctionner pendant une durée pré réglée après que l'interrupteur soit éteint.

RÉGLAGE DU TEMPORISATEUR

AVANT DE RÉGLER LA MINUTERIE, COUPEZ L'ALIMENTATION SECTEUR. LA MINUTERIE NE DOIT ÊTRE RÉGLÉE QU'AVANT OU PENDANT L'INSTALLATION.

1. Retirez la grille du ventilateur. Le régulateur est réglé en usine sur 15 minutes environ. Le temps de dépassement peut être réglé de 5 à 30 minutes en

- modifiant le dispositif de réglage sur le circuit imprimé de commande. Notez que le temps min/max exact peut varier d'un produit à l'autre.
2. Pour RÉDUIRE le temps de fonctionnement, utilisez un petit tournevis pour faire tourner le bouton de réglage. Dans le sens de aiguilles d'une montre.
 3. Pour AUGMENTER le temps de fonctionnement, tournez le bouton de réglage à l'aide d'un petit tournevis Fig.4. **DANS LE SENS INVERSE DES AIGUILLES D'UNE MONTRE.**
 4. Remplacez la grille du ventilateur.

SUPRA 100 TM

Monovitesse avec détecteur PIR (infrarouge passif) et temporisateur de dépassement. Le ventilateur démarre automatiquement lorsqu'un mouvement est détecté et continue de fonctionner pendant la période de dépassement définie. Fig. 1.

RÉGLAGE DU TEMPORISATEUR

AVANT DE RÉGLER LA MINUTERIE, COUPEZ L'ALIMENTATION SECTEUR. LA MINUTERIE NE DOIT ÊTRE RÉGLÉE QU'AVANT OU PENDANT L'INSTALLATION.

1. Retirez la grille du ventilateur. Le régulateur est réglé en usine sur 15 minutes environ. Le temps de dépassement peut être réglé de 5 à 30 minutes en modifiant le dispositif de réglage sur le circuit imprimé de commande.
2. Pour RÉDUIRE le temps de fonctionnement, tournez le bouton de réglage à l'aide d'un petit tournevis Fig.5. **DANS LE SENS INVERSE DES AIGUILLES D'UNE MONTRE.**
3. Pour AUGMENTER le temps de fonctionnement, tournez le bouton de réglage à l'aide d'un petit tournevis Fig.5. **SELON L'HORLOGE.**
4. Remplacez la grille du ventilateur.

SUPRA 100 HT

Le ventilateur est équipé d'un régulateur d'humidité intégré. En mode automatique, le régulateur met le ventilateur en marche à pleine vitesse lorsque l'humidité relative (HR) de la pièce augmente. Le ventilateur continuera de fonctionner jusqu'à ce que l'humidité relative de la pièce tombe.

Ces ventilateurs comprennent également une fonction de minuterie intégrée. La minuterie peut être activée en retirant le cavalier JP1 (Fig. 6), ce qui donne au ventilateur une durée de fonctionnement fixe d'environ 15 minutes.

RÉGLAGE DE LA CONSIGNE D'HUMIDITÉ

AVANT DE RÉGLER LE RÉGULATEUR, COUPEZ L'ALIMENTATION SECTEUR. L'HYGROSTAT NE DOIT ÊTRE RÉGLÉ QU'AVANT OU PENDANT L'INSTALLATION.

1. Retirez la grille du ventilateur.
2. Pour AUGMENTER LA SENSIBILITÉ, tourner le bouton de réglage dans le sens inverse des aiguilles d'une montre. Ceci réduira le point de consigne d'humidité relative interne à partir duquel le ventilateur se met en marche. (Fig. 6)
3. Pour RÉDUIRE LA SENSIBILITÉ, tournez le bouton de réglage dans le sens des aiguilles d'une montre. Ceci augmentera le point de consigne d'humidité relative interne à partir duquel le ventilateur se met en marche. (Fig. 6)

Le cordon intégré active la minuterie interne de 15 minutes. La minuterie peut être annulée en tirant à nouveau sur le cordon. Le cordon peut être retiré en coupant le cordon.

MODE CONFORT (modèles HT uniquement)

Les modèles HT incluent le mode Confort qui peut être activé en maintenant le cordon pendant 5 secondes. Cette fonction retarde de 20 minutes au maximum le fonctionnement de l'amplificateur d'entrée LS afin de réduire le bruit et les courants d'air froid pendant le bain. Après le

débranchement du LS, le ventilateur se met en marche pour la même période pendant laquelle le LS a été actif (jusqu'à 20 minutes), plus la période de dépassement si elle est sélectionnée (0 ou 15 minutes).

La LED clignotera lentement de façon répétitive (toutes les 4 secondes) pendant la période de démarrage du mode confort. La LED clignotante passe à la LED fixe lorsque la fonction LS Boost est activée.

Le capteur d'humidité relative interne des ventilateurs est désactivé en mode Confort. Cette fonction se réinitialise en cas de coupure de courant.

SELECTION DE VITESSE (modèles HT)

Le ventilateur peut être réglé pour fonctionner à haute ou basse vitesse selon les exigences de l'installation.

Le ventilateur est réglé en usine à basse vitesse avec le cavalier JP2 monté. Pour activer le réglage haute vitesse, retirez le cavalier JP2. (Fig. 5 ou 6)

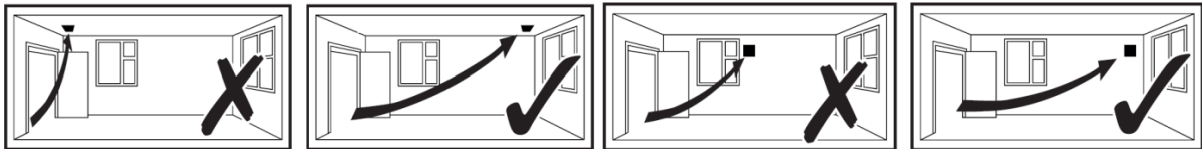
ENTRETIEN ET MAINTENANCE



AVERTISSEMENT : LE VENTILATEUR ET L'ÉQUIPEMENT DE COMMANDE AUXILIAIRE DOIVENT ÊTRE ISOLÉS DE L'ALIMENTATION ÉLECTRIQUE PENDANT LA MAINTENANCE

1. Le ventilateur doit être inspecté et nettoyé à des intervalles appropriés à l'installation pour s'assurer qu'il n'y a pas d'accumulation de saleté ou d'autres dépôts.
2. Essuyer les entrées et la face avant avec un chiffon humide jusqu'à ce qu'elles soient propres.

Le ventilateur est équipé de roulements étanches à vie, qui ne nécessitent pas de lubrification.



Installations- und Verdrahtungsanweisungen für die Abluftventilatoren der Serie Supra.



WICHTIG: BITTE LESEN SIE DIESE ANWEISUNGEN BEVOR SIE MIT DER INSTALLATION FORTFAHREN

Installieren Sie dieses Produkt NICHT in Bereichen mit den folgenden Eigenschaften:

- Betriebsklima mit übermäßig hohem Öl- oder Fettanteil.
- Aggressive oder brennbare Gase, Flüssigkeiten oder Dämpfe.
- Umgebungstemperaturen von mehr als 40 °C oder weniger als -5 °C.
- Mögliche Behinderungen, die den Zugang oder das Entfernen des Lüfters verhindern würden.

SICHERHEIT UND LEITLINIEN

- A.** Verdrahtungsarbeiten müssen gemäß den geltenden IEE-Bestimmungen für Verkabelungen oder den entsprechenden Standards Ihres Landes durchgeführt werden und MÜSSEN durch eine entsprechend qualifizierte Person durchgeführt werden.
- B.** Der Lüfter sollte mit einem lokalen Trennschalter ausgestattet werden, der in der Lage ist, alle Pole mit einer Kontaktentfernung von mindestens 3 mm zu trennen.
- C.** Stellen Sie sicher, dass die Stromversorgung (Spannung, Frequenz und Phase) mit den Angaben des entsprechenden Typenschildes übereinstimmt.
- D.** Der Lüfter sollte nur in Verbindung mit den entsprechenden Produkten von Vent-Axia eingesetzt werden.
- E.** Der Lüfter sollte nur in Verbindung mit fester Verdrahtung eingesetzt werden.
- F.** Wenn der Lüfter für die Entlüftung eines Raums mit einer Kraftstoffverbrauchseinheit eingesetzt wird, muss ein ausreichender Luftaustausch für den Lüfter und die Kraftstoffverbrauchseinheit sichergestellt werden.
- G.** Der Lüfter sollte nicht an Orten eingesetzt werden, an denen er möglicherweise für längere Zeit einem direkten Wasserstrahl ausgesetzt wird.
- H.** Im Falle des Einsatzes von Impellern zur Abfuhr von feuchter Luft sollte eine Kühlfalle installiert werden. Waagerechte Kanäle sollten mit leichtem Negativgefälle weg vom Lüfter installiert werden.

- I. Dieses Gerät ist nicht für die Verwendung durch Personen (einschließlich von Kindern) mit eingeschränkten physischen, sensorischen oder geistigen Fähigkeiten vorgesehen, sofern dies nicht unter Aufsicht oder Anleitung hinsichtlich der Verwendung des Geräts durch eine für die Sicherheit verantwortlichen Person erfolgt.
- J. Kinder sollten überwacht werden, um sicherzustellen, dass das Gerät nicht als Spielzeug verwendet wird.
- K. Stationäre Geräte, die nicht mit Mitteln zur Trennung vom Versorgungsnetz ausgestattet sind, mit einer allpoligen Kontakttrennung, die eine vollständige Trennung unter der Überspannungskategorie III ermöglicht, wobei in der Anleitung angegeben ist, dass die Mittel zur Trennung gemäß den Verdrahtungsregeln in die feste Verkabelung integriert werden müssen.
- L. Stellen Sie sicher, dass das Gitter mit allen 4 Clips vollständig in das Lüftergehäuse eingerastet ist.

BESCHREIBUNG

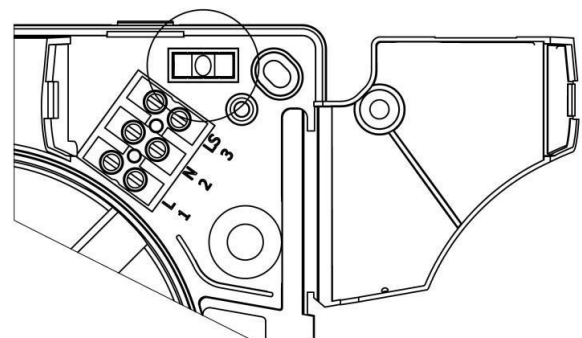
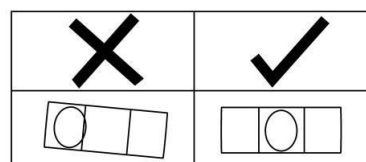
Supra-Axialventilatoren sind für Haushaltsbäder und WCs geeignet. Sie sind als Wand- oder Deckenmodelle mit Kombinationen aus Verschluss, Zeitschaltuhr, Luftfeuchtigkeit und PIR erhältlich.

INSTALLATION

WICHTIG: Der Lüfter sollte nur in Verbindung mit fester Verdrahtung eingesetzt werden.

PANEEL-/DECKENMONTAGE

1. Bei der Schalttafel-/Deckenmontage sollte der Ventilator in einen Kanal eingebaut werden, der durch ein Außenluftgitter geschützt ist, das den Normanforderungen Ihres Landes entsprechen muss, um den Zugang zum Laufrad des Ventilators zu verhindern..
2. Nehmen Sie einen Ausschnitt mit einem Durchmesser von 105 mm.
3. Drücken Sie die beiden Klammern an der Unterseite des Ventilators und ziehen Sie das Gitter vom Chassis weg.
4. Markieren Sie mit Hilfe der eingebauten Wasserwaage die Schraubenmitte durch die Löcher in der Lüfterrückwand. Bohren, Stopfen und Schrauben in Position bringen.
5. Vergewissern Sie sich nach der Installation, dass sich das Laufrad frei dreht und sich die Verschlüsse öffnen können.
6. Setzen Sie das Gitter wieder ein und vergewissern Sie sich, dass die Klammern eingerastet sind.



Öffnen Sie die innere Abdeckung, um Zugang zur Wasserwaage und zu den Anschlüssen zu erhalten.

WANDMONTAGE

1. Für die Wandmontage wird entweder ein Loch von 115 mm Durchmesser durch die Wand geschnitten und die Wandhülse eingesetzt. Schieben Sie die Hülse leicht nach unten, weg vom Lüfter. Ablängen und beide Enden bündig mit den Wandflächen anbringen.
2. Drücken Sie die beiden Klammern an der Unterseite des Ventilators und ziehen Sie das Gitter vom Chassis weg.
3. Markieren Sie mit Hilfe der eingebauten Wasserwaage die Schraubenmitte durch die Löcher in der Lüfterrückwand. Bohren, Stopfen und Schrauben in Position bringen. Befestigen Sie das Außengitter mit den Lamellen nach unten. (Hinweis:- Das Gitter muss den Standardanforderungen Ihres Landes entsprechen, um den Zugang zum Laufrad des Ventilators zu verhindern. Das bei dieser Installation verwendete Wandkit sollte eine Mindestlänge von 100 mm von der Lüfterrückwand bis zur Innenseite des Außengitters aufweisen).
4. Vergewissern Sie sich nach der Installation, dass sich das Laufrad frei dreht und sich die Verschlüsse öffnen können.
5. Setzen Sie das Gitter wieder ein und vergewissern Sie sich, dass die Klammern eingerastet sind.

VERDRAHTUNG



WARNUNG: DER LÜFTER SOWIE NACHGESCHALTETE ZUSATZGERÄTE MÜSSEN WÄHREND DER INSTALLATION ODER WARTUNG VOM STROMNETZ GETRENNT WERDEN.

WICHTIG

- Der Lüfter sollte nur in Verbindung mit fester Verdrahtung eingesetzt werden.
- Das Kabel für die Netzversorgung sollte einen Kabelquerschnitt von 1 -1.5mm² aufweisen.
- Das Kabel kann nur über die Rückseite des Lüfters eingeführt werden.
- Der Abluftventilator ist geeignet für eine Stromversorgung von 220-240 V bei 50 Hz.
- Der Lüfter erfüllt die Anforderungen der Schutzklasse II für doppelt isolierte Produkte und MUSS NICHT geerdet werden.

1. Wählen und befolgen Sie den entsprechenden Schaltplan. (Abb. 1, 2 oder 3)
2. Überprüfen Sie, ob alle Verbindungen korrekt hergestellt und sicher befestigt sind.
3. Stellen Sie sicher, dass der Impeller frei von Behinderungen drehen kann.

EINRICHTUNG



WARNUNG: DER LÜFTER SOWIE NACHGESCHALTETE ZUSATZGERÄTE MÜSSEN WÄHREND DER INSTALLATION ODER WARTUNG VOM STROMNETZ GETRENNT WERDEN.

SUPRA 100 B

Einstufiger Ventilator. Steuerung durch Fernschalter (z.B. Lichtschalter oder Autosensor) Abb.1.

SUPRA 100 T

Einzelgeschwindigkeit mit Nachlauftimer. Der Ventilator kann mit einem Schalter des Beleuchtungskreises verbunden werden. Abb.3. oder verdrahtet für eine grundlegende Ein-/Aus-Betriebsleitung wie in Abb. 2.

Wenn der Ventilator eingeschaltet ist, arbeitet er mit voller Drehzahl und läuft nach dem Ausschalten des Schalters noch eine voreingestellte Zeit weiter.

ZEITEINSTELLUNG

BEVOR SIE DEN TIMER EINSTELLEN, SCHALTEN SIE DIE NETZVERSORGUNG AUS. DER TIMER SOLLTE NUR VOR ODER WÄHREND DER INSTALLATION EINGESTELLT WERDEN.

1. Entfernen Sie das Lüftergitter. Der Regler ist werkseitig auf ca. 15 Minuten eingestellt. Die Nachlaufzeit kann durch Ändern des Einstellers auf der Steuerplatine von 5-30 Minuten eingestellt werden. Beachten Sie, dass die genaue Min/Max-Zeit zwischen den Produkten variieren kann.
2. Um die Betriebszeit zu verkürzen, drehen Sie den Einsteller mit einem kleinen Schraubendreher um Abb.4. CLOCKWISE.
3. Um die Betriebszeit zu erhöhen, drehen Sie den Einsteller mit einem kleinen Schraubendreher um Abb.4. GEGEN DEN UHRZEIGERSINN.
4. Ersetzen Sie das Lüftergitter

SUPRA 100 TM

Einzelgeschwindigkeit mit PIR-Detektor (passives Infrarot) und Nachlauf-timer. Der Ventilator startet automatisch, wenn eine Bewegung erkannt wird, und arbeitet für die eingestellte Nachlaufzeit weiter. Abb. 1.

ZEITEINSTELLUNG

BEVOR SIE DEN TIMER EINSTELLEN, SCHALTEN SIE DIE NETZVERSORGUNG AUS. DER TIMER SOLLTE NUR VOR ODER WÄHREND DER INSTALLATION EINGESTELLT WERDEN.

1. Entfernen Sie das Lüftergitter. Der Regler ist werkseitig auf ca. 15 Minuten eingestellt. Die Nachlaufzeit kann durch Ändern des Einstellers auf der Steuerplatine von 5-30 Minuten eingestellt werden.
2. Um die Betriebszeit zu verkürzen, drehen Sie den Einsteller mit einem kleinen Schraubendreher um Abb.4. CLOCKWISE.
3. Um die Betriebszeit zu erhöhen, drehen Sie den Einsteller mit einem kleinen Schraubendreher um Abb.4. GEGEN DEN UHRZEIGERSINN.
4. Ersetzen Sie das Lüftergitter.

SUPRA 100 HT

Der Ventilator enthält einen integrierten Feuchtigkeitsregler. Im Automatikbetrieb schaltet die Steuerung den Ventilator mit voller Drehzahl ein, wenn die relative Raumluftfeuchtigkeit (RH) steigt. Der Ventilator läuft weiter, bis der Raum RH fällt.

Diese Lüfter verfügen auch über eine eingebaute Timerfunktion. Der Timer kann durch Entfernen des Jumpers JP1 aktiviert werden (Abb. 6), wodurch der Lüfter eine feste Laufzeit von ca. 15 Minuten erhält.

EINSTELLUNG DES RAUMFEUCHTE-SOLLWERTS (NUR HT-MODELLE)

VOR DER EINSTELLUNG DES REGLERS SCHALTEN SIE DIE NETZVERSORGUNG AUS. DER FEUCHTEBESTIMMER SOLLTE NUR VOR ODER WÄHREND DER INSTALLATION EINGESTELLT WERDEN.

1. Entfernen Sie das Lüftergitter.
2. Um die Empfindlichkeit zu erhöhen, drehen Sie den Einsteller gegen den Uhrzeigersinn. Dadurch wird der interne Sollwert für die relative Luftfeuchtigkeit, bei dem der Ventilator eingeschaltet wird, reduziert. (Abb. 6)
3. Um die Empfindlichkeit zu verringern, drehen Sie den Einsteller im Uhrzeigersinn. Dadurch wird der interne Sollwert für die relative Luftfeuchtigkeit, bei dem der Ventilator eingeschaltet wird, erhöht. (Abb. 6)

Das integrierte Zugseil aktiviert den internen 15-Minuten-Timer. Der Timer kann durch erneutes Ziehen des Zugbandes abgebrochen werden. Das Zugseil kann durch Durchtrennen der Schnur entfernt werden.

KOMFORT-MODUS (nur HT-Modelle)

Die HT-Modelle verfügen über einen Komfortmodus, der durch Halten des Zugbandes für 5 Sekunden aktiviert werden kann. Diese Funktion verzögert den LS-Eingangsverstärkungsbetrieb für maximal 20 Minuten, um Lärm und kalten Zug während des Badens zu reduzieren. Nach dem Trennen der LS schaltet sich der Lüfter für die gleiche Zeitspanne ein, in der die LS aktiv war (bis zu 20 Minuten), plus die eventuell gewählte Nachlaufzeit (0 oder 15 Minuten).

Die LED blinkt während der Einführungszeit im Komfortmodus langsam und wiederholt (alle 4 Sekunden). Die LED wechselt von blinkender zu leuchtender LED, wenn die LS-Boost-Funktion aktiviert ist.

Der interne Relative Feuchtigkeitssensor des Lüfters ist im Komfortmodus deaktiviert. Diese Funktion wird bei einem Stromausfall zurückgesetzt.

SPEED SELECTION (nur HT)

Der Ventilator kann je nach Installationsbedarf auf hohe oder niedrige Drehzahlen eingestellt werden.

Der Lüfter ist werkseitig auf niedrige Drehzahl mit Jumper JP2 eingestellt. Um die Einstellung der hohen Geschwindigkeit zu aktivieren, entfernen Sie den Jumper JP2. (Abb. 5 oder 6)

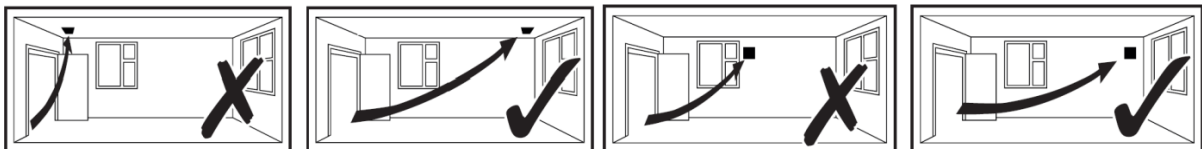
INSTANDHALTUNG UND WARTUNG



WARNUNG: DER LÜFTER SOWIE NACHGESCHALTETE STEUERGERÄTE MÜSSEN WÄHREND DER WARTUNG ODER INSTANDHALTUNG VOM STROMNETZ GETRENNT WERDEN.

1. In für die Installation geeigneten Abständen sollte der Ventilator überprüft und gereinigt werden, um sicherzustellen, dass sich kein Schmutz oder andere Ablagerungen bilden.
2. Wischen Sie die Einlässe und die Vorderseite mit einem feuchten Tuch ab, bis Sie sauber sind.

Der Ventilator ist für lebenslange Lager abgedichtet, die keine Schmierung erfordern.



Montage- en bekabelingsinstructies voor de Supra serie afvoerventilatoren



BELANGRIJK: LEES DEZE INSTRUCTIES VOOR U BEGINT MET DE INSTALLATIE

Dit product NIET installeren in ruimtes waar het onderstaande aanwezig is of voorkomt:

- Klimaat met uitzonderlijk veel olie of vet.
- Corrosieve of brandbare gassen, vloeistoffen of dampen.
- Omgevingstemperaturen hoger dan 40°C of lager dan -5°C.
- Mogelijke obstructies die toegang tot of verwijdering van de ventilator kunnen belemmeren..

VEILIGHEIDSAANWIJZINGEN EN RICHTLIJNEN

- A.** Alle bedrading moet voldoen aan de huidige regelgeving of de passende normen voor uw land en MOET worden geïnstalleerd door een vakman.
- B.** De ventilator moet voorzien zijn van een aan/uitschakelaar die in staat is alle polen te scheiden die een contactscheiding hebben van minimaal 3 mm.
- C.** Zorg dat de netvoeding (voltage, frequentie & fase) overeenkomt met het informatielabel.
- D.** De ventilator mag alleen samen met geschikte Vent-Axia producten worden gebruikt.
- E.** De ventilator mag alleen samen met vaste bedrading worden gebruikt.
- F.** Wanneer de ventilator wordt gebruikt om lucht uit een ruimte te zuigen waarin een op brandstof werkend apparaat staat, zorg dan dat de luchtverversing voldoende is voor zowel de ventilator als het op brandstof werkende apparaat.
- G.** De ventilator mag niet worden gebruikt in ruimten waar hij voor langere perioden bloot kan staan aan directe waternevel.
- H.** Wanneer ingesloten ventilatoren worden gebruikt in vochtige ruimtes moet een waterslot worden ingebouwd. Horizontale buizen moeten lichtelijk schuin worden geplaatst, weg van de ventilator.
- I.** Personen (inclusief kinderen) die wegens hun fysieke, zintuiglijke of geestelijke vermogen of wegens hun onervarenheid of onkunde niet in staat zijn het apparaat

op een veilige manier te gebruiken, mogen dit apparaat slechts gebruiken onder toezicht of met de hulp van een persoon die voor de veiligheid verantwoordelijk is.

- J.** Kinderen moeten onder toezicht staan om te voorkomen dat ze met het apparaat spelen.
- K.** Voor stationaire apparaten die niet zijn uitgerust met middelen om de verbinding met het elektriciteitsnet te verbreken en die een contactscheiding hebben in alle polen die voor volledige verbreking van de verbinding bij overspanning van categorie III zorgen, stelt de gebruiksaanwijzing dat de middelen voor verbreking van de verbinding in de vaste bedrading moeten worden opgenomen overeenkomstig de bedradingsvoorschriften.
- L.** Zorg ervoor dat het rooster volledig op het ventilatorchassis is bevestigd met behulp van alle 4 de klemmen.

OMSCHRIJVING

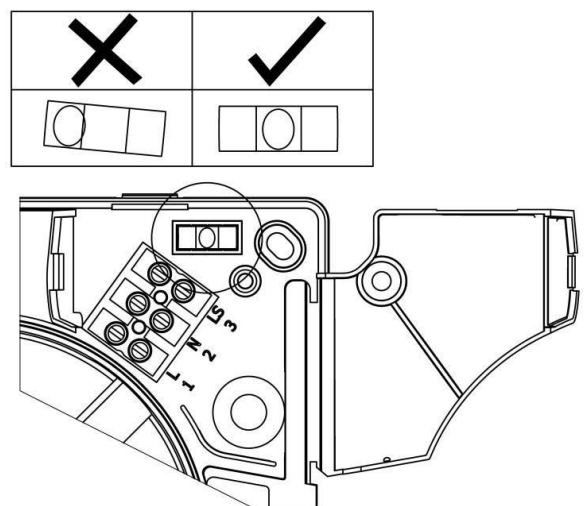
Supra axiale afvoerventilatoren zijn geschikt voor huishoudelijke badkamers en W.C's. Ze zijn verkrijgbaar als wand- of plafondmodellen met terugslagklep, timer, vochtigheid en PIR-combinaties.

INSTALLATIE

BELANGRIJK: De ventilator mag alleen samen met vaste bedrading worden gebruikt.

PANEEL/PLAFONDMONTAGE

1. Voor de montage aan het paneel/plafond moet de ventilator worden geïnstalleerd in een kanaal dat wordt beschermd door een buitenluchtrooster dat moet voldoen aan de standaardvereisten van uw land om de toegang tot de waaier van de ventilator te voorkomen.
2. Maak een gat met een diameter van 105mm.
3. Druk de twee klemmen aan de onderkant van de ventilator in en trek het rooster weg van het chassis.
4. Markeer met behulp van de ingebouwde waterpas als hulpmiddel het middelpunt van de schroef door de gaten in de achterplaat van de ventilator. Boor, plug en schroef in positie.
5. Zorg ervoor dat de waaier na installatie vrij kan draaien en dat de terugslagklep kan worden geopend.
6. Vervang het rooster en zorg ervoor dat de clips vastzitten.



Open de interne afdekking om toegang te krijgen tot de waterpas en de aansluitingen.

WANDMONTAGE

1. Voor wandmontage, maak een gat met een diameter van 115mm in de muur en plaats de muurkoker. Richt de doorvoer lichtjes naar beneden, weg van de ventilator. Snij op lengte en zet het uiteinde vlak met de muur in de juiste positie vast.
2. Druk de twee klemmen aan de onderkant van de ventilator in en trek het rooster weg van het chassis.
3. Markeer met behulp van de ingebouwde waterpas als hulpmiddel het middelpunt van de schroef door de gaten in de achterplaat van de ventilator. Boor, plug en schroef in positie. Bevestig het buitenrooster in positie met de lamellen naar beneden. (Opmerking: - Het rooster moet voldoen aan de standaardvereisten van uw land om toegang tot de waaier van de ventilator te voorkomen. De bij deze installatie gebruikte muurdoorvoer moet een minimale buislengte van 100 mm hebben vanaf de achterplaat van de ventilator tot aan de binnenkant van het buitenrooster).
4. Zorg ervoor dat de waaier na installatie vrij kan draaien en dat de terugslagklep kan worden geopend.
5. Vervang het rooster en zorg ervoor dat de clips vastzitten.

BEDRADING

**WAARSCHUWING: DE VENTILATOR EN ONDERSTEUNENDE
CONTROLEAPPARATUUR MOET GEÏSOLEERD WORDEN VAN DE
STROOMVOORZIENING TIJDENS DE INSTALLATIE OF HET ONDERHOUD.**

BELANGRIJK

- De ventilator mag alleen samen met vaste bedrading worden gebruikt.
- De doorsnede van het netsnoer moet liggen tussen 1 - 1,5 mm².
- De kabeldoorvoer kan alleen aan de achterkant van de ventilator worden gemaakt.
- De afzuigventilator is geschikt voor verbinding aan 220-240V 50Hz voeding.
- De ventilator is een klasse II dubbel geïsoleerd product en MAG NIET geaard zijn.

1. Kies het juiste aansluitschema en volg dit op. (Fig. 2 of 3)
2. Controleer of alle verbindingen juist zijn aangesloten en dat alle contactaansluitingen en kabelklemmen goed vast zitten.
3. Controleer dat de waaier vrij draait en niet wordt belemmerd.

INSTELLING



**WAARSCHUWING: DE VENTILATOR EN ONDERSTEUNENDE
CONTROLEAPPARATUUR MOETEN GEÏSOLEERD WORDEN VAN DE
STROOMVOORZIENING TIJDENS DE INSTALLATIE OF HET ONDERHOUD.**

SUPRA 100 B

Ventilator met enkele snelheid. Bediening via een schakelaar op afstand (bijv. lichtschaakelaar of automatische sensor) Afb.1.

SUPRA 100 T

Enkele snelheid met opstarttimer. De ventilator kan worden aangesloten op een verlichtingsschakelaar. Fig.3. of bedraad voor een basis aan/uit-bedieningskabel als Fig 2. Wanneer de ventilator is ingeschakeld, werkt hij op volle snelheid en blijft hij nog een vooraf ingestelde tijd draaien nadat de schakelaar is uitgezet.

TIMER AANPASSINGEN

VOOR DE TIMER WORDT AANGEPAST, DE STROOMTOEVOER UITSCHAKELEN. TIMER MAG ALLEEN VOOR OF TIJDENS INSTALLATIE WORDEN INGESTELD.

1. Verwijder het ventilatorrooster. De regelaar is in de fabriek ingesteld op ca. 15 minuten. De nalooptijd kan worden ingesteld van 5-30 minuten door de afsteller op de besturingsprintplaat te wijzigen. Let op: de exacte min/max. tijd kan per product verschillen.
2. Gebruik een kleine schroevendraaier om de afsteller met behulp van een kleine schroevendraaier te draaien. KLOKSGEWIJS.
3. Gebruik een kleine schroevendraaier om de afsteller met behulp van een kleine schroevendraaier te draaien. TEGEN DE WIJZERS VAN DE KLOK IN
4. Plaats het rooster van de ventilator terug.

SUPRA 100 TM

Enkele snelheid met PIR (passieve infrarood) detector en overlooptimer. De ventilator start automatisch wanneer een beweging wordt gedetecteerd en zal gedurende de ingestelde nalooptijd blijven werken. Fig. 1.

TIMER AANPASSINGEN

VOOR DE TIMER WORDT AANGEPAST, DE STROOMTOEVOER UITSCHAKELEN. TIMER MAG ALLEEN VOOR OF TIJDENS INSTALLATIE WORDEN INGESTELD.

1. Verwijder het ventilatorrooster. De regelaar is in de fabriek ingesteld op ca. 15 minuten. De nalooptijd kan worden ingesteld van 5-30 minuten door de afsteller op de besturingsprintplaat te wijzigen.
2. Gebruik een kleine schroevendraaier om de afsteller met behulp van een kleine schroevendraaier te draaien. KLOKSGEWIJS.
3. Gebruik een kleine schroevendraaier om de afsteller met behulp van een kleine schroevendraaier te draaien. TEGEN DE WIJZERS VAN DE KLOK IN
4. Plaats het rooster van de ventilator terug.

SUPRA 100 HT

De ventilator bevat een ingebouwde vochtigheidsregelaar. In de automatische modus schakelt de regelaar de ventilator op volle snelheid in als de relatieve luchtvochtigheid (RH) in de ruimte toeneemt. De ventilator blijft draaien tot de luchtvochtigheid (RH) mindert.

Deze ventilatoren hebben ook een ingebouwde timerfunctie. De timer kan worden geactiveerd door de Jumper JP1 te verwijderen (Fig. 6), dit geeft de ventilator een vaste overlooptijd van ca. 15 minuten.

AANPASSING VOCHTIGHEIDSINTELWAARDE (ALLEEN HT-MODELLEN)

VOOR DE REGELAAR WORDT AANGEPAST, DE STROOMTOEVOER UITSCHAKELEN. HYGROSTAAT MAG ALLEEN VOOR OF TIJDENS INSTALLATIE WORDEN INGESTELD.

1. Verwijder het ventilatierooster.
2. Draai de versteller tegen de klok in om de gevoeligheid te vergroten. Dit vermindert het interne relatieve vochtigheidsinstelpunt waarop de ventilator wordt ingeschakeld (fig. 6).
3. Om de gevoeligheid te verminderen, draait u de regelaar met de klok mee. Dit zal het interne relatieve vochtigheidsinstelpunt verhogen waarop de ventilator wordt ingeschakeld (fig. 6).

De ingebouwde trekkoord activeert de interne 15 minuten timer. De timer kan worden geannuleerd door opnieuw aan het trekkoord te trekken. Het trekkoord kan worden verwijderd door het koord door te knippen.

COMFORT MODUS (alleen HT modellen)

De HT-modellen zijn voorzien van een comfortmodus die kan worden geactiveerd door het trekkoord 5 seconden ingedrukt te houden. Deze functie vertraagt de werking van de LS input boost met maximaal 20 minuten om lawaai en koude tocht tijdens het baden te verminderen. Nadat de LS is losgekoppeld, schakelt de ventilator in gedurende dezelfde periode dat de LS actief was (tot 20 minuten), plus de overschrijdingsperiode indien geselecteerd (0 of 15 minuten).

De LED zal tijdens de nalooptijd van de comfortmodus langzaam (om de 4 seconden) herhaaldelijk knipperen. De LED gaat van knipperen naar continu branden wanneer de LS boost wordt geactiveerd.

De interne relatieve vochtigheidssensor van de ventilatoren is uitgeschakeld tijdens de comfortmodus. Deze functie wordt gereset als er een stroomstoring optreedt.

SNELHEID SELECTIE (alleen HT en PIR modellen)

De ventilator kan op hoge of lage snelheid worden ingesteld, afhankelijk van de installatievereisten.

De ventilator is in de fabriek ingesteld op lage snelheid met jumper JP2 gemonteerd. Om de hoge snelheidsinstelling te activeren, verwijdert u jumper JP2. (Fig. 5 of 6)

SERVICE EN ONDERHOUD



**WAARSCHUWING: DE VENTILATOR EN DE BIJBEHORENDE
REGELAPPARATUUR MOETEN TIJDENS HET ONDERHOUD WORDEN
GEÏSOLEERD VAN DE STROOMTOEVOER**

1. Controleer en reinig de ventilator met de voor de installatie geschikte tussenpozen om te voorkomen dat er zich vuil of andere afzettingen ophopen.
2. Veeg de inlaten en voorkant schoon met een vochtige doek.

De ventilator heeft gesealde, voor levensduur gesmeerde lagers, deze hoeven dus niet te worden gesmeerd.

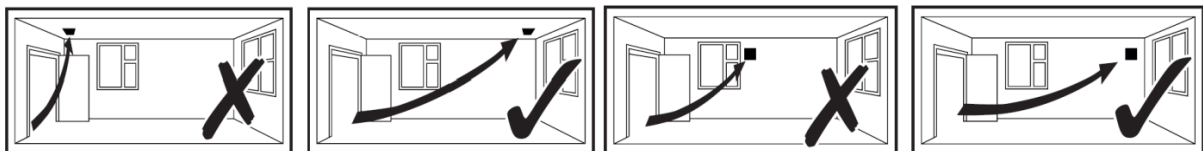
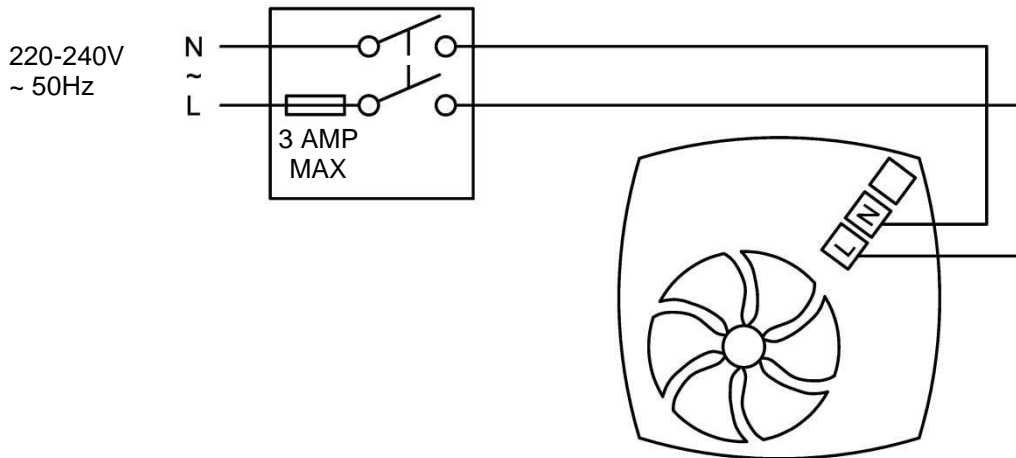


Fig.1: SUPRA 100 B / SUPRA 100 TM



**Fig.2: SUPRA 100 T / SUPRA 100 HT (Timer /Humidistat disabled /
Minuterie/Humidistat désactivé / Timer/Humidistat deaktiviert / Timer/Humidistat
uitgeschakeld)**

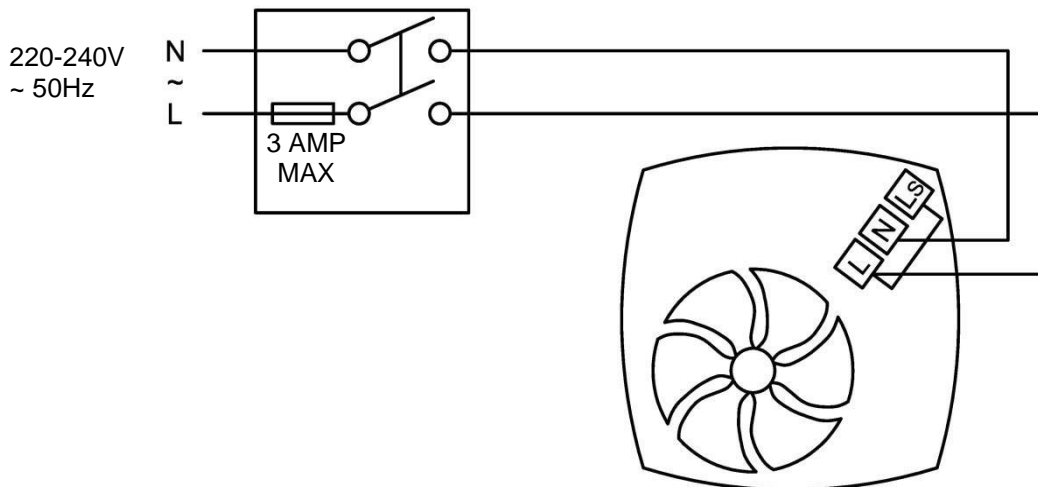


Fig.3: SUPRA 100 T / SUPRA 100 HT

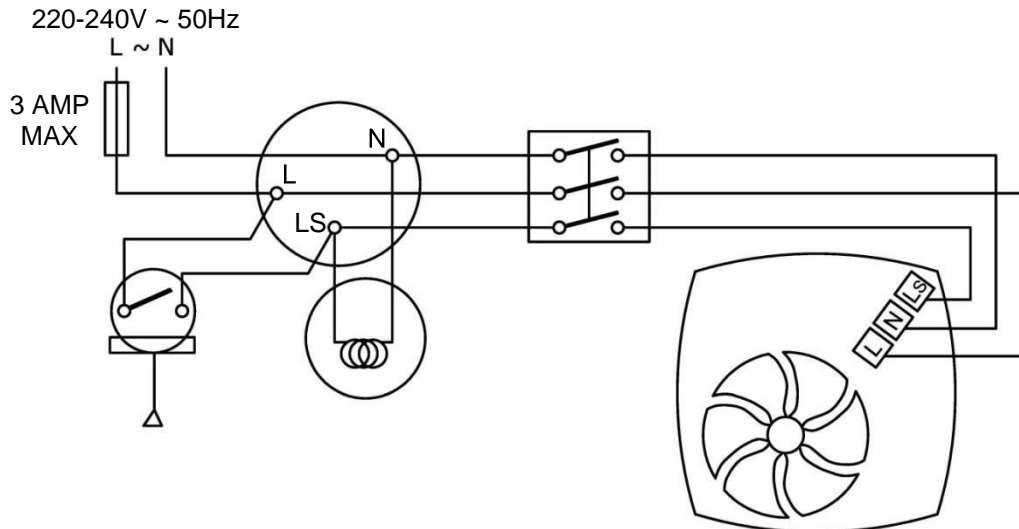
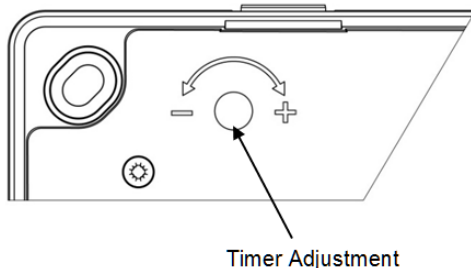


FIG. 4: TIMER/MINUTERIE/ZEITSCHALTUHR /TIMER



Timer Adjustment

To **REDUCE** the operating time, use a small screwdriver to turn the adjuster **CLOCKWISE**.
To **INCREASE** the operating time, use a small screwdriver to turn the adjuster **ANTI- CLOCKWISE**.

Réglage de la minuterie

Pour **RÉDUIRE** le temps de fonctionnement, utilisez un petit tournevis pour tourner le bouton de réglage **DANS LE SENS DES AIGUILLES**.
Pour **AUGMENTER** le temps de fonctionnement, utilisez un petit tournevis pour tourner le bouton de réglage **DANS LE SENS CONTRAIRE DES AIGUILLES D'UNE MONTRE**.

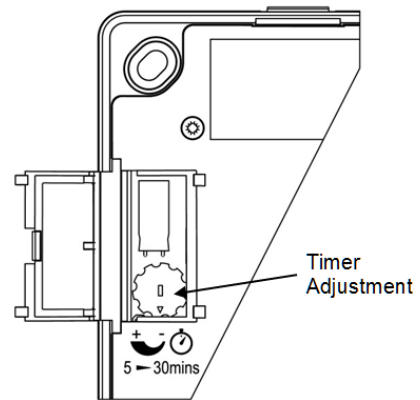
Timer-Einstellung

Um die Betriebszeit zu **REDUZIEREN**, drehen Sie den Einsteller mit einem kleinen Schraubendreher im **UHRZEIGERSINN**.
Um die Betriebszeit zu **ERHÖHEN**, drehen Sie den Einsteller mit einem kleinen Schraubendreher **GEGEN DEN UHRZEIGERSINN**.

Timer aanpassing

Om de gebruikstijd **TE VERKORTEN**, gebruikt u een kleine schroevendraaier om de stelschroef **MET DE KLOK MEE** te draaien.
Om de bedrijfstijd **TE VERGROTEN**, gebruikt u een kleine schroevendraaier om de insteller **TEGEN DE WIJZERS VAN DE KLOK IN** te draaien.

FIG. 5: PIR TIMER



Timer Adjustment

To **REDUCE** the operating time, use a small screwdriver to turn the adjuster **ANTI- CLOCKWISE**.
To **INCREASE** the operating time, use a small screwdriver to turn the adjuster **CLOCKWISE**.

Réglage de la minuterie

Pour **RÉDUIRE** le temps de fonctionnement, utilisez un petit tournevis pour tourner le bouton de réglage **DANS LE SENS CONTRAIRE DES AIGUILLES D'UNE MONTRE**.
Pour **AUGMENTER** le temps de fonctionnement, utilisez un petit tournevis pour tourner le bouton de réglage **DANS LE SENS DES AIGUILLES**.

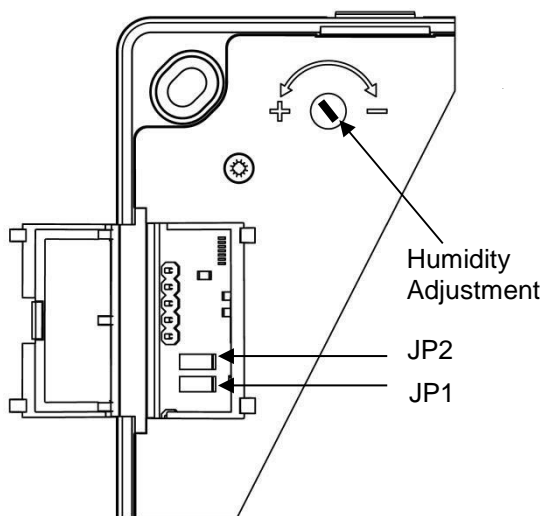
Timer-Einstellung

Um die Betriebszeit zu **REDUZIEREN**, drehen Sie den Einsteller mit einem kleinen Schraubendreher im **GEGEN DEN UHRZEIGERSINN**.
Um die Betriebszeit zu **ERHÖHEN**, drehen Sie den Einsteller mit einem kleinen Schraubendreher **UHRZEIGERSINN**.

Timer aanpassing

Om de gebruikstijd **TE VERKORTEN**, gebruikt u een kleine schroevendraaier om de stelschroef **TEGEN DE WIJZERS VAN DE KLOK IN** te draaien.
Om de bedrijfstijd **TE VERGROTEN**, gebruikt u een kleine schroevendraaier om de insteller **MET DE KLOK MEE** te draaien.

FIG. 6: HUMIDISTAT-TIMER



Comfort mode (On Pullcord)

To activate the comfort mode pull and hold the pullcord for 5 Seconds. The LED will flash to indicate that comfort mode has been set.

Mode confort (sur le cordon)

Pour activer le mode confort, maintenez le câble enfoncé pendant 5 secondes. Le voyant clignote pour indiquer que le mode confort a été défini.

Komfortmodus (auf Zugschnur)

Um den Komfortmodus zu aktivieren, ziehen Sie das Zugseil 5 Sekunden lang. Die LED blinkt, um anzuzeigen, dass der Komfortmodus eingestellt wurde.

Comfort-modus (op trekkoord)

Om de comfortmodus te activeren, trekt u aan het trekkoord en houdt u het gedurende 5 seconden vast. De LED knippert om aan te geven dat de comfortmodus is ingesteld.

Humidity Adjustment

To INCREASE SENSITIVITY, turn the adjuster anti-clockwise. This will reduce the internal Relative Humidity set point at which the fan switches on.

To REDUCE SENSITIVITY, turn the adjuster clockwise. This will increase the internal Relative Humidity set point at which the fan switches on.

Timer Function (JP1)

To activate the timer function remove jumper JP1. Once removed the fan will run on for a fixed time period of approx. 15 mins.

Speed selection (JP2).

The fan is factory set to low speed with jumper JP2 fitted.

To activate the high speed setting remove jumper JP2.

Réglage de l'humidité

Pour AUGMENTER LA SENSIBILITÉ, tournez le dispositif de réglage dans le sens contraire des aiguilles d'une montre. Cela réduira le point de consigne interne d'humidité relative auquel le ventilateur se met en marche.

Pour RÉDUIRE LA SENSIBILITÉ, tournez le dispositif de réglage dans le sens des aiguilles d'une montre. Cela augmentera le point de consigne interne d'humidité relative auquel le ventilateur se met en marche.

Fonction de minuterie (JP1)

Pour activer la fonction de minuterie, retirez le cavalier JP1. Une fois retiré, le ventilateur fonctionnera pendant une période de temps fixe d'env. 15 minutes.

Sélection de la vitesse (JP2).

Le ventilateur est réglé en usine à basse vitesse avec le cavalier JP2 monté.

Pour activer le réglage haute vitesse, retirez le cavalier JP2.

Luftfeuchtigkeitseinstellung

Um die Empfindlichkeit zu erhöhen, drehen Sie den Einsteller gegen den Uhrzeigersinn. Dadurch wird der interne Sollwert für die relative Luftfeuchtigkeit reduziert, bei dem der Lüfter eingeschaltet wird.

Drehen Sie den Einsteller im Uhrzeigersinn, um die Empfindlichkeit zu verringern.

Dadurch wird der interne Sollwert für die relative Luftfeuchtigkeit erhöht, bei dem sich der Lüfter einschaltet.

Timerfunktion (JP1)

Um die Timerfunktion zu aktivieren, entfernen Sie den Jumper JP1. Nach dem Entfernen läuft der Lüfter für eine festgelegte Zeit von ca. 15 Minuten.

Geschwindigkeitsauswahl (JP2).

Der Lüfter ist werkseitig auf niedrige Drehzahl eingestellt, wobei der Jumper JP2 eingebaut ist.

Um die Hochgeschwindigkeitseinstellung zu aktivieren, entfernen Sie die Brücke JP2.

Vochtigheidsinstelling

Om de GEVOELIGHEID TE VERGROTEN, draait u de versteller tegen de klok in. Dit vermindert het interne relatieve vochtigheidsinstelpunt waarop de ventilator wordt ingeschakeld.

Om de GEVOELIGHEID TE VERMINDEREN, draait u de regelaar met de klok mee. Dit zal het interne relatieve vochtigheidsinstelpunt verhogen waarop de ventilator wordt ingeschakeld.

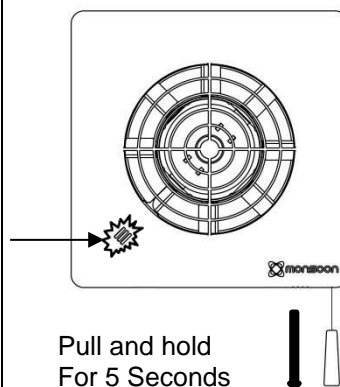
Timerfunctie (JP1)

Om de timerfunctie te activeren, verwijdert u de jumper JP1. Zodra de ventilator is verwijderd, draait deze gedurende een vaste tijdsperiode van ongeveer. 15 minuten.

Snelheid selectie (JP2).

De ventilator is in de fabriek op lage snelheid ingesteld met jumper JP2 gemonteerd.

Om de hoge snelheidsinstelling te activeren, verwijdert u jumper JP2.



<p>Nederland Kerver 16 5521 DB Eersel Nederland TEL: +31 497 36 00 31 www.vent-axia.nl</p>	<p>België/Belgique/Belgien Pieter Verhaeghestraat 8, 8520 Kuurne, Belgium TEL: +32 56 36 21 20 www.vent-axia.be</p>	<p>Deutschland Kerver 16 NL- 5521 DB Eersel Niederlande TEL: +49 32 22 109 62 04 www.vent-axia.de</p>
--	---	---