

# Lo-Carbon Sentinel Kinetic

## Eigenschappen & Voordelen

- Hoogrendement kunststof tegenstroom warmtewisselaar
- Thermisch rendement tot 92%
- Volledig automatische zomerbypass
- Uiterst stil
- Licht en compact model voor eenvoudige installatie
- Horizontale en verticale aansluiting van kanalen mogelijk
- Geïntegreerde digitale bediening voor eenvoudige en nauwkeurige inbedrijfstelling
- Aansluiting voor schakelaar
- Plug-and-play: automatische sensordetectie
- Aan te sluiten op gebouwbeheersysteem



## Eenvoudige installatie

De Sentinel Kinetic modellen kunnen verticaal gemonteerd worden onder het dak, in de keuken of in een kastruimte van minimaal 290mm diep. Wanneer de unit in een onverwarmde ruimte gehangen wordt, dienen de kanalen geïsoleerd te worden.

De kanalen kunnen horizontaal, verticaal of gecombineerd op de unit aangesloten worden.

## Eén model voor linkse of rechtse installatie

Het toestel wordt standaard geleverd met de tuiten voor de aansluiting naar buiten (bruin) aan de rechterzijde.

Dit kan eenvoudig omgedraaid worden door de bediening aan de andere kant van de unit te plaatsen.

## Veelzijdig

De verschillende aansluitmogelijkheden voor de tuiten maken installatie in ruimtes van beperkte omvang mogelijk.

Optioneel kunnen extra tuiten geleverd worden zodat zowel horizontale als verticale aansluiting op dezelfde positie nodig is.

De condensafvoer kan aan de achterzijde, de zijkant of de onderkant van het toestel geplaatst worden en ook nog na de installatie aangesloten worden.

## Uitvoeringen

WTW-unit 220 m<sup>3</sup>/h - 150Pa

Type **Sentinel Kinetic B** Artikelnummer **8000000046**

## Accessoires

Bediening Kinetic (bedraad)  
Type **BKB** Artikelnummer **8000000047**

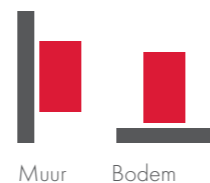
Kit voor draadloze bediening  
Type **BDK** Artikelnummer **8000000048**

Zender voor draadloze bediening  
Type **ZDK** Artikelnummer **8000000049**

## SEC klasse

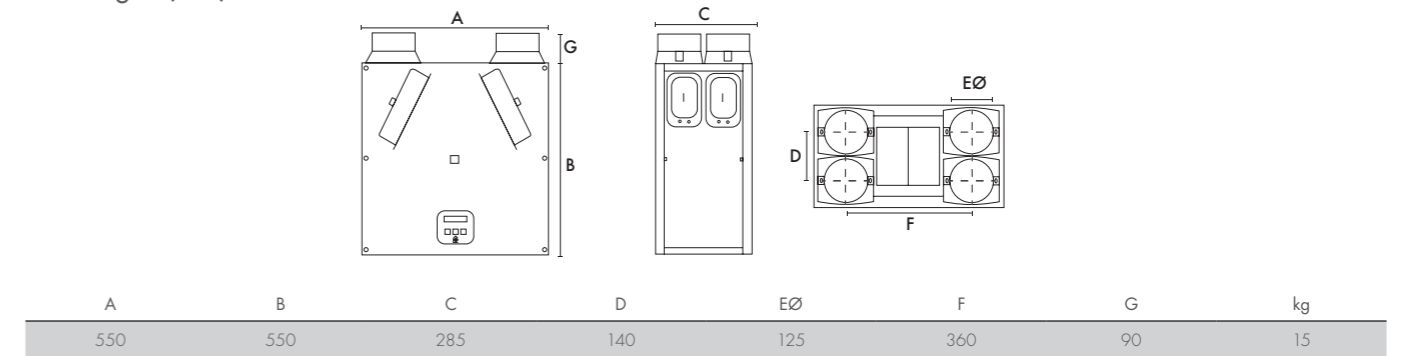
Type	SEC klasse
Sentinel Kinetic B	A

## Opties voor installatie



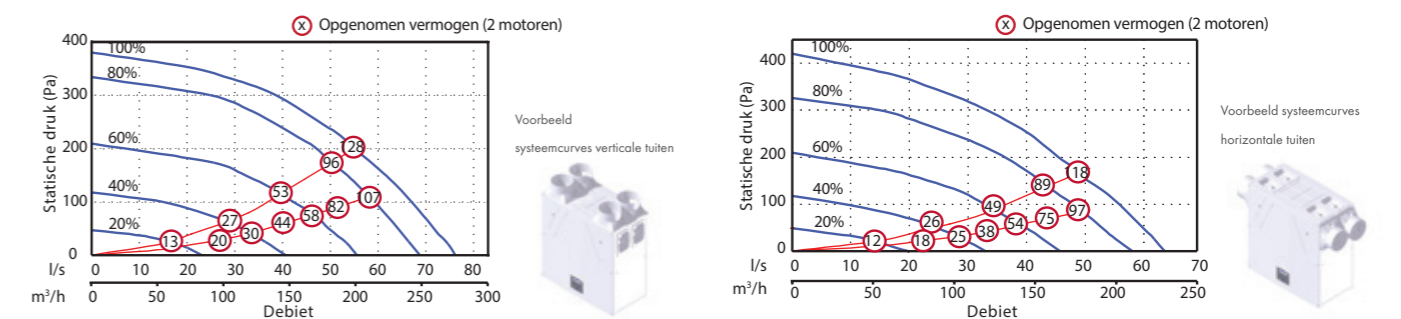
**Vent-Axia**

## Afmetingen (mm)



## Prestaties

De snelheden van de ventilatoren zijn volledig instelbaar binnen de prestatierange.

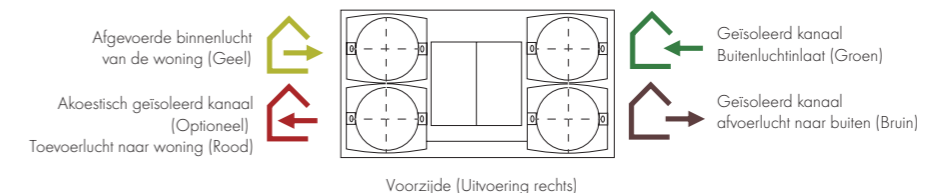


## Geluidsgegevens

Debiet l/s		Octaafband, Hz, dB SWL							SPL dB(A) @ 3m	
		63	125	250	500	1K	2k	4K		8K
10	Toevoer	47.8	40.2	38	31.1	28.2	22.1	23.6	30.9	21.4
	Afvoer	47	38.7	36	29.9	25	22.4	23.3	30.8	20.6
	Kastuitstraling	43.6	36.2	37.4	30.9	27.4	23.3	24.2	31.4	18.6
20	Toevoer	54	46.6	50.2	44.5	44.4	38.3	28.8	31.9	31.2
	Afvoer	46.8	40.5	34.6	34.2	34.6	25.9	23.7	30.3	22.9
	Kastuitstraling	45.9	39.9	40.6	35.7	33.5	28.4	25.3	31.2	21.3
30	Toevoer	58.1	54.5	57.6	52.2	51.7	47.6	38.6	35.8	38.5
	Afvoer	47.6	46.2	38.7	41.3	42.8	33.9	26.4	30.5	28.4
	Kastuitstraling	45.2	42.4	48.2	40.8	37.7	35.2	30	31.1	25.2
40	Toevoer	65.2	58.4	62.3	58	56.5	52.5	44.1	41.4	43.6
	Afvoer	53.5	53	44	47.7	48.1	39.7	31.5	31.5	33.5
	Kastuitstraling	50.9	47.6	47.4	48.1	42.5	40.8	36.3	34.4	29.3
50	Toevoer	66.4	63.2	66.3	62.5	61.7	57.4	50	47.8	48.3
	Kastuitstraling	64.2	55.2	48	50.9	52.1	44.5	35.9	35	37.2
	Omgeving	55	51	51.3	51.6	46.9	46.0	42	38.3	33.2

Getest conform BS848. Geluid omkasting is sferisch weergegeven. Geluid toe- en afvoer is hemisferisch weergegeven.

## Luchtstromen



**Vent-Axia**