

Lo-Carbon Svelte 150

Eigenschappen & Voordelen

- Frontpaneel met dun profiel
- Laag energieverbruik
- Voorovergebogen schoepen voor betere drukopbouw
- Kogellagermotor voor horizontale en verticale montage
- Eén of twee snelheden in te stellen tijdens de installatie
- Vijf jaar garantie op de motor
- IPX4 classificatie
- Geschikt voor muur-, plafond- en paneelmontage



Onopvallend ventileren

Met zijn dunne profiel van slechts 19mm, is de Lo-Carbon Svelte 150 onopvallend te plaatsen in elke ruimte.

Afhankelijk van het type beschikt de Lo-Carbon Svelte 150 over een ingebouwde vochtsensor, instelbare nalooptijd of beide.

De nalooptijd kan ingesteld worden op elke gewenste tijd tussen de 5 en 30 minuten.

Uitvoeringen

Keukenventilator

Type	Artikelnummer
Svelte 150B	800000027

Keukenventilator met timer

Type	Artikelnummer
Svelte 150T	800000028

Keukenventilator met vochtsensor en timer

Type	Artikelnummer
Svelte 150HT	800000029

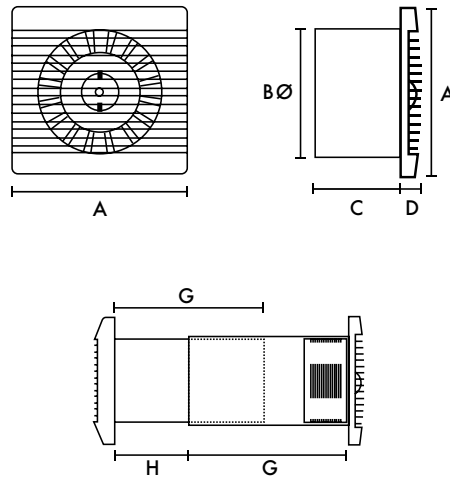
Accessoires

Muurdoorvoer met rooster wit Ø150mm

Type	Artikelnummer
MDVSW 150	800000030

Afmetingen (mm)

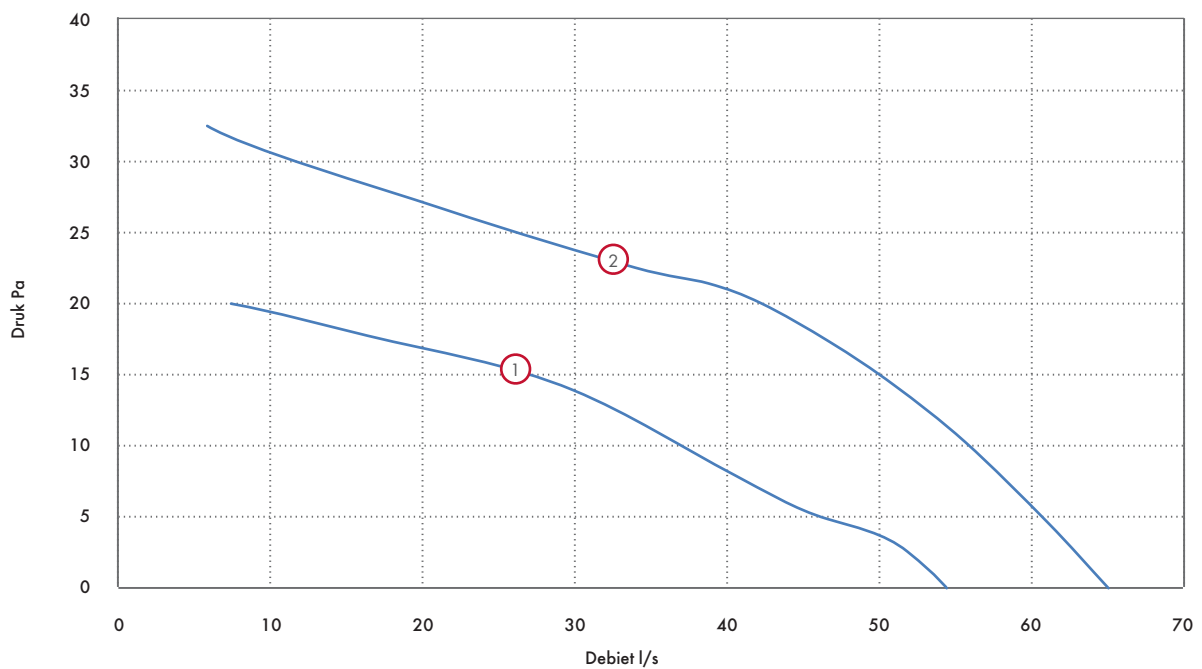
Frontpaneel



A	BØ	C	D	G	H
223	147	130	19	220	37

Gewicht 0.9kg

Prestaties



Type	Instelling	Afzuigprestaties			Geluidsniveau	
		m ³ /h	l/s	Watt	dB(A) @ 3m	SFP (W/l/s) @ 0Pa
Lo-Carbon Svelte 150B/T/HT	Keuken 1	200	55	6	35	0.11
	Wasruimte 2	234	65	9	43	0.14

Diameter gat voor installatie 152mmØ (bij gebruik muurdoorvoer)