

Svara

Eigenschappen & Voordelen

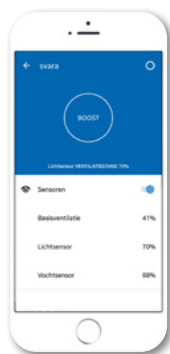
- App-gestuurde automatische wandventilator met drie snelheden
- Installatie en bediening via de bluetooth ondersteunde app
- Permanente of onderbroken ventilatie
- Vochtdetectie
- Lichtsensor met nalooptijd
- Universeel toepasbaar
- Spuifunctie voor snelle afvoer van verontreinigde binnenlucht
- 'Stille uren' in te stellen via klokprogramma
- Gelijkstroommotor met vijf jaar garantie
- IP44 classificatie



App-gestuurd

Zowel de installatie als bediening van de Lo-Carbon Svara zijn snel en eenvoudig dankzij de bluetooth ondersteunde app.

Via tablet of smartphone kunnen alle gewenste instellingen geprogrammeerd worden.



Stil en energiezuinig

De Lo-Carbon Svara is niet alleen eenvoudig in gebruik, hij is ook nog eens uitermate stil en energiezuinig.

Standaard draait de wandventilator permanent op de laagste stand. Indien nodig wordt de snelheid opgevoerd naar een hogere stand. De waarden van de standen kunnen vooraf ingesteld worden.

Vochtsensor

De ingebouwde vochtsensor voert automatisch de snelheid van de wandventilator op naar de - vooraf instelbare - hoogste stand wanneer zich te veel vocht in de ruimte bevindt. Hij schakelt weer terug zodra het vochniveau in de ruimte weer op peil is, zo wordt er effectief en energiezuinig geventileerd.

Lichtsensor met nalooptijd

In combinatie met de lichtschakelaar zal de snelheid van de wandventilator automatisch opgevoerd worden wanneer iemand de ruimte betreedt. De lichtsensor is voorzien van een nalooptijd die bij renovatie eenvoudig aangesloten kan worden op de bestaande installatie.

Klokprogramma voor spuifunctie en stille uren

Met behulp van het klokprogramma kunnen zogenaamde 'stille uren' worden ingesteld - gedurende deze periode (bijvoorbeeld 's nachts) wordt de boostfunctie van de wandventilator uitgeschakeld om eventuele geluidshinder te voorkomen.

Ook kan bij langere periode van afwezigheid de spuifunctie geactiveerd worden - de Lo-Carbon Svara zal dan elke 12 uur, afhankelijk van de gewenste instelling, gedurende 30, 60 of 90 minuten verontreinigde lucht uit de ruimte afvoeren.

Duurzaam ventileren

Omdat de klimaatverandering en duurzaamheid voor ons een erg belangrijk thema zijn, zetten we hier zoveel mogelijk op in. Svara is deels gemaakt van gerecycled materiaal waardoor we kunststof een nieuw leven geven. We verwerken hiervoor bijvoorbeeld het plastic afval van een koelkastenfabrikant tot nieuwe kunststof delen voor onze Multihomes. Zo komt dit niet op de afvalberg terecht en dragen we ons steentje bij aan een beter klimaat.

Uitvoeringen



App-gestuurde wandventilator voor badkamer en keuken

Type Artikelnummer
Svara **800000001**



App-gestuurde wandventilator voor badkamer en keuken

Type Artikelnummer
Svara zwart **800001283**

Accessoires



Muurdoorvoer met rooster wit Ø100mm

Type Artikelnummer
MDVSW 100 **800000002**



Anti-terugslagklep kunststof Ø100mm

Type Artikelnummer
ATSK 100 **800000003**



Afdekplaat Svara voor kanalen Ø140-160mm

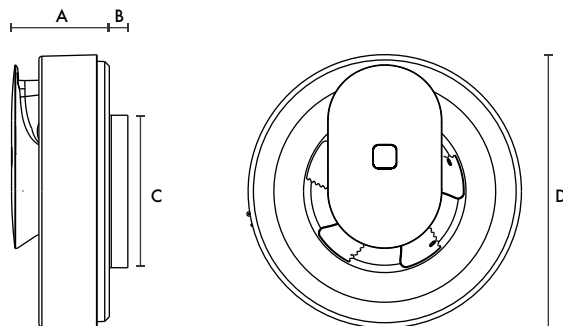
Type Artikelnummer
ADP **800000004**



Afdekplaat Svara voor kanalen Ø140-160mm Zwart

Type Artikelnummer
ADPZ **800001393**

Afmetingen (mm)



A	B	CØ	DØ
60	21	99	177

Prestaties

(fabrieksinstelling, via app variabel instelbaar)

Afzuigprestaties - vrije inlaat en uitlaat (m³/h)

Lage snelheid	Gemiddelde snelheid	Hoge snelheid	Boost	Max. Vermogen	Geluidsniveau	SFP
m ³ /h	m ³ /h	m ³ /h	m ³ /h	W	dB(A) @ 3 m	W/m ³ /s) @ 0 Pa
30	60	90	110	4	17-20 dB(A)	0,036